

安芸高田市地域防災計画

(基本編)

令和3年7月

安芸高田市防災会議

～ 目 次 ～

第1章 総則	-----	1
第1節 防災計画作成の目的	-----	2
1 計画の目的	-----	2
2 計画の修正等	-----	2
第2節 防災業務実施上の基本原則	-----	3
1 基本理念	-----	3
2 基本原則	-----	3
第3節 防災関係機関の処理すべき事務又は業務の大綱	-----	5
1 安芸高田市	-----	5
2 広島県	-----	5
3 安芸高田警察署	-----	5
4 指定地方行政機関	-----	6
5 指定公共機関	-----	6
6 指定地方公共機関	-----	7
7 公共的団体及び防災上重要な施設の管理者	-----	7
第4節 安芸高田市の自然的条件	-----	9
1 地勢	-----	9
2 地質	-----	9
3 気候	-----	9
第5節 安芸高田市の主な災害履歴	-----	10
第2章 災害予防計画	-----	11
第1節 基本方針	-----	12
第2節 防災体制の確立に関する計画	-----	13
1 目的	-----	13
2 防災組織の整備	-----	13
3 防災施設・設備の新設又は改良	-----	14
4 調査、研究の実施	-----	15
5 災害危険地域(箇所)の指定と周知に関する計画	-----	15
第3節 円滑な避難体制の確保等に関する計画	-----	16
1 目的	-----	16
2 洪水浸水想定区域等の指定	-----	16
3 ハザードマップの作成	-----	17
4 避難計画の作成	-----	17
5 住民への周知等	-----	19
6 指定避難所等の整備	-----	19
7 孤立集落に関する対策	-----	20
8 動物愛護管理に関する計画	-----	20
第4節 災害に強いまちづくりに関する計画	-----	21
1 目的	-----	21
2 水害の防止	-----	21

3	地すべり・山崩れ河川対策	21
4	市街地・集落の安全性の確保	22
5	火災の防止	23
第5節	迅速かつ円滑な災害応急対策等への備えに関する計画	25
1	方針	25
2	配備動員体制の整備関係	25
3	災害情報の収集・被災者等への的確な情報伝達	25
4	通信機能の整備関係	26
5	自衛隊災害派遣関係	27
6	医療、救護活動関係	27
7	消防活動体制の整備関係	27
8	輸送関係	28
9	相互応援協力関係	28
10	防災活動拠点の整備	28
11	危険物等災害応急対策関係	29
12	救援物資の調達・供給活動関係	29
13	災害応急対策の実施に備えた建設業団体等との協定の締結	30
14	建設業等の担い手の確保・育成	30
15	文教関係	30
16	住宅対策関係	31
17	罹災証明書の発行体制の整備	32
第6節	災害対策資機材等の備蓄等に関する計画	33
1	目的	33
2	実施責任者	33
3	備蓄対象資機材等	33
4	備蓄に関する基本事項	33
5	備蓄及び調達体制の確立	34
第7節	住民の防災活動の促進に関する計画	37
1	方針	37
2	防災教育	37
3	防災訓練	39
4	消防団への入団促進	40
5	自主防災組織の育成、指導	40
6	ボランティア活動の環境整備	41
7	企業防災の促進	42
8	市民運動の推進	43
第8節	要配慮者及び避難行動要支援者対策に関する計画	44
1	方針	44
2	要配慮者に配慮した環境整備	44
3	社会福祉施設、病院等の安全・避難対策	44
4	在宅の避難行動要支援者対策	45
5	避難行動要支援者名簿及び避難支援等関係者	46
6	要配慮者への啓発	47
7	介護ボランティアの育成	47
8	要配慮者利用施設に対する対策	47

9	浸水想定区域や土砂災害警戒区域内の要配慮者利用施設の避難体制	-----	48
第9節	広域避難の受入に関する計画	-----	49
1	方針	-----	49
2	被災住民の受入	-----	49
3	被災住民の受入が不要となった場合	-----	49
4	県の支援	-----	49
第3章	災害応急対策計画	-----	50
第1節	基本方針	-----	51
第2節	組織、動員計画	-----	52
1	目的	-----	52
2	災害応急組織の基本原則	-----	52
3	配備	-----	52
4	動員	-----	65
第3節	災害情報計画	-----	66
1	目的	-----	66
2	気象等予報及び警報並びに土砂災害警戒情報の伝達	-----	66
3	火災予防上の気象通報	-----	74
4	災害情報の収集伝達	-----	74
5	災害発生及び被害状況報告・通報	-----	75
6	被害状況等の収集・とりまとめ	-----	78
第3節の2	住民等の避難に関する計画	-----	85
1	目的	-----	85
2	避難の指示等	-----	85
3	避難対策と避難誘導	-----	89
4	指定避難所の開設	-----	90
5	広域的避難	-----	92
6	自主避難	-----	93
第4節	ヘリコプターによる災害応急対策計画	-----	94
1	目的	-----	94
2	活動体制	-----	94
3	活動内容	-----	94
4	活動拠点の確保	-----	94
5	支援要請	-----	95
6	臨時ヘリポートの設定	-----	95
第5節	自衛隊災害派遣要請計画	-----	98
1	方針	-----	98
2	災害派遣の対象となる応急対策の範囲	-----	98
3	災害派遣要請の要求等	-----	98
4	災害派遣要請要求の手続き	-----	98
5	災害派遣を命じられた部隊等の自衛官の権限	-----	99
6	災害派遣部隊の受入れ	-----	99
7	派遣に要する経費の負担	-----	100
8	災害派遣部隊の撤収要請	-----	100

第6節	受援計画	101
1	方針	101
2	実施内容	101
第7節	災害応急救助計画	103
1	目的	103
2	災害救助組織	103
3	食料供給	103
4	被服、寝具、その他生活必需品の給与又は貸与	104
5	給水	105
6	住宅応急対策	106
7	医療、助産	110
8	災害救助法の適用基準	111
第8節	消防計画	116
1	目的	116
2	実施責任者	116
3	実施方法	116
4	相互応援協力体制の整備	116
5	惨事ストレス対策	116
第9節	水防計画	117
1	目的	117
2	実施責任者	117
3	実施方法	117
4	災害対策本部との関係	117
第10節	救難計画	118
1	目的	118
2	陸上災害救難	118
第11節	保健衛生・廃棄物処理計画	120
1	目的	120
2	防疫	120
3	廃棄物の処理	121
4	有害物質等による環境汚染防止計画	122
第12節	文教・保育計画	124
1	目的	124
2	避難対策	124
3	生徒等への相談活動	124
4	応急教育対策	124
5	応急保育対策	126
6	学校等が地域の避難所となる場合の対策	127
7	公民館等社会教育施設が地域の避難所となる場合の対策	127
8	文化財に対する対策	127
第13節	交通、輸送、通信応急対策計画	128
1	目的	128
2	交通規制・交通確保対策	128
3	応急輸送対策	129
4	通信応急対策	130

第14節	公共施設等災害応急復旧計画	132
1	方針	132
2	防災上重要な拠点施設の応急復旧活動	132
3	交通施設の応急復旧活動	132
4	治水施設等の応急復旧活動	132
5	治山施設等の応急復旧活動	132
6	その他公共、公益施設の応急復旧活動	132
7	住民への広報活動	132
第15節	電力・ガス・水道・下水道施設災害応急対策計画	133
1	目的	133
2	電力施設災害応急対策	133
3	ガス施設災害応急対策	133
4	水道施設災害応急対策	133
5	下水道施設災害応急対策	134
第16節	災害警備計画	136
1	目的	136
2	警察の活動	136
3	非常体制の基準	136
第17節	災害広報・被災者相談計画	137
1	目的	137
2	広報活動	137
3	被災者相談活動	138
4	安否情報の提供等	139
第18節	労働力確保計画	140
1	目的	140
2	実施責任者	140
3	実施方法	140
第19節	ボランティアの受入れ等に関する計画	141
1	目的	141
2	ボランティアの受入れ	141
3	専門ボランティアの受入れ等	142
4	ボランティアの活動拠点及び資機材の提供	143
5	災害情報等の提供	143
6	ボランティアとの連携・協働	143
7	ボランティアの保険制度	143
第20節	航空機事故による災害応急対策計画	144
1	目的	144
2	情報の伝達	144
3	実施責任者及び実施内容	144
4	応援協力	144
第21節	危険物等災害応急対策計画	145
1	方針	145
2	危険物等災害応急対策	145
3	高圧ガス及び火薬類災害応急対策	145
4	毒物劇物災害応急対策	146

第22節	事前措置に関する計画	147
1	方針	147
2	実施責任者	147
3	実施内容	147
第23節	応急公用負担計画	148
1	方針	148
2	実施責任者	148
3	実施内容	148
4	実施方法	149
第4章	災害復旧計画	150
第1節	目的	151
第2節	被災者等の生活再建の支援及び生業回復等の資金確保計画	152
1	方針	152
2	各種調査の住民への周知	152
3	罹災証明書の交付	152
4	被災者台帳の整備	152
5	各種支援措置等	152
6	市内諸団体の資金の充実	153
第3節	被災者の生活確保に関する計画	154
1	方針	154
2	実施事項	154
第4節	施設災害復旧計画	158
1	方針	158
2	復旧計画	158
第5節	義援金、救援物資受入及び配分に関する計画	159
1	方針	159
2	義援金の受入れ及び配分	159
3	救援物資の受入れ及び配分	159

第1章 総則

第1節 防災計画作成の目的

1 計画の目的

この計画は災害対策基本法（昭和36年法律第223号。以下「基本法」という。）第42条の規定に基づいて、住民の身体及び財産を災害から保護し、市域の保全を図るため、本市の地域に係る防災に関し、市並びに防災上重要な施設の管理者（以下「防災関係機関」という。）が処理すべき事務又は業務の大綱を定め、さらに住民の役割を明らかにし、災害予防、災害応急対策及び災害復旧について必要な対策の基本を定めることにより、総合的かつ計画的な防災行政の整備及び推進を図ることを目的とする。

なお、安芸高田市地域防災計画は、「基本編」及び「震災対策編」から構成し、水防法（昭和24年法律第193号）に基づく「安芸高田市水防計画」との十分な調整を図るものとする。

2 計画の修正等

(1) 地域防災計画の修正

この計画は、定期的に検討を加えるとともに、修正を必要と認める事由が生じたときは、安芸高田市防災会議において速やかに修正を行う。なお、修正に当たってはあらかじめ知事に協議するものとする。

(2) 県地域防災計画、防災業務計画との関係

この計画は、広島県地域防災計画を基準として、共通の計画事項については、県の計画に準じて作成し、県の計画及び防災業務計画に抵触しない計画とする。

(3) 他の法律との関係

この計画は、災害に対する諸対策の総合化を図るものであり、従来の防災行政計画を一元化するものではない。したがって水防法（昭和24年法律第193号）、消防法（昭和23年法律第186号）、災害救助法（昭和22年法律第118号）、その他の法令に特別の定めがあるものについては、当該法令などの定めるところにより、その事務を処理する。

(4) 防災計画の周知徹底

この計画は、市の職員及び住民への周知はもちろん、関係公共機関及び公私の公共的団体並びに防災上重要な施設の管理者への周知徹底を図る。

また、災害対策基本法第42条の規定によって公表する。

第2節 防災業務実施上の基本原則

1 基本理念

防災関係機関は、災害対策について、次に掲げる事項を基本理念として行うものとする。

- (1) 本市の自然的特性に鑑み、人口、産業その他の社会経済情勢の変化を踏まえ、災害の発生を常に想定するとともに、災害が発生した場合における被害の最小化及びその迅速な回復を図る。
- (2) 災害対策の実施に当たっては、防災関係機関は、それぞれの果たすべき役割を的確に実施していくとともに、相互に密接な連携を図るものとする。これと併せて、住民一人一人が自ら行う防災活動及び自主防災組織その他地域における多様な主体が自発的に行う防災活動を促進する。
- (3) 最新の科学的知見を総動員し、起こり得る災害及びその災害によって引き起こされる被害を的確に想定するとともに、過去に起こった大規模災害の教訓を踏まえ、絶えず災害対策の改善を図ることとする。
- (4) 災害直後は、可能な限り被害規模を早期に把握するとともに、正確な情報収集に努め、収集した情報に基づき、生命及び身体の安全を守ることを最優先に、人材・物資等災害応急対策に必要な資源を適切に配分する。
- (5) 被災者のニーズに柔軟かつ機敏に対応するとともに、高齢者、障害者、乳幼児、妊産婦及び外国人その他の特に配慮を要する者（以下「要配慮者」という。）に配慮するなど、被災者の年齢、性別、障害の有無といった被災者の事情から生じる多様なニーズに適切に配慮するものとする。
- (6) 令和2年における新型コロナウイルス感染症の発生を踏まえ、避難所における避難者の過密抑制など感染症対策の観点を取り入れた防災対策を推進する。
- (7) 被災後は、速やかに施設を復旧し、被災者に対して適切な援護を行うことにより、被災地の復興を図る。

2 基本原則

防災関係機関は、基本理念にのっとり、災害の未然防止、災害発生時の被害の拡大防止、応急対策及び災害復旧等防災業務の実施に関しては各法令、この計画及び広島県防災対策基本条例によるほか、次の一般原則に従う。

- (1) 市は基礎的な公共団体として区域内の災害に対して第1次的な業務を有するものであり、住民の郷土愛護、隣保協同の精神を基調として、本市の有するすべての機能を十分に発揮し得るよう、本市区域に係る防災計画を作成してこれに対処する。
- (2) 公共的団体その他の公共的活動をするすべての団体は、法人か否かを問わず、自発的な防災組織の充実を図り、防災に寄与するよう努める。
- (3) 防災上必要な施設の管理者及びその法令により防災に関し責務を有する者は、その管理する施設の災害に対しては、自己の責任において措置するものとし、その業務の公共性又は公益性にかんがみ、それぞれの業務を通じて、本市の防災に寄与するよう努める。
- (4) 防災業務実施機関は、その所掌する業務を遂行するに当たって、他の機関の防災上有する責務が十分に果たされるよう相互に協力し、応援する。

また、要配慮者や観光客などに対する配慮や、男女共同参画の視点を取り入れた防災体制の確立に努める。

- (5) 安芸高田市防災会議は、各防災業務実施機関の行う災害対策が相互の一体的かつ有機的な連携をもつて的確かつ円満に実施されるよう連絡調整を行う。
- (6) 住民は、平常時から防災意識の醸成に努めるとともに、災害発生時には相互の協力により、被害が最小限になるよう努める。
- (7) 住民は、「命を守るための行動」として自主避難に努める。

第3節 防災関係機関の処理すべき事務又は業務の大綱

防災関係機関の処理すべき事務又は業務の大綱は、概ね次のとおりである。

1 安芸高田市

- (1) 災害情報の収集及び伝達
- (2) 被害調査
- (3) 災害広報
- (4) 避難指示等の発令及び避難者の誘導並びに避難所の開設
- (5) 被災者の救出、救助等の措置
- (6) 消防及び水防活動
- (7) 被災施設の応急復旧
- (8) 災害時における防疫その他保健衛生に関する応急措置
- (9) 被災児童、生徒等に対する応急教育
- (10) 市内における公共的団体及び住民の防災組織の育成
- (11) 災害時におけるボランティア活動の支援
- (12) 被災建築物応急危険度判定（震災時）
- (13) 被災宅地危険度判定（震災及び豪雨時）
- (14) 広島地方気象台と協力し、緊急地震速報（警報）の利用などの周知・広報に努める
- (15) 安芸高田市防災会議に関する事務

2 広島県

- (1) 災害情報の収集及び伝達
- (2) 被害調査
- (3) 災害広報
- (4) 被災者の救出、救助等の措置
- (5) 被災施設の応急復旧
- (6) 災害時における防疫その他保健衛生に関する応急措置
- (7) 被災児童、生徒に対する応急教育
- (8) 防災関係機関の防災事務又は業務の実施についての総合調整
- (9) 災害時におけるボランティア活動の支援
- (10) 被災建築物応急危険度判定（震災時）
- (11) 被災宅地危険度判定（震災及び豪雨時）
- (12) 広島地方気象台と協力し、緊急地震速報（警報）の利用などの周知・広報に努める

3 安芸高田警察署

- (1) 災害情報の収集及び伝達
- (2) 被害実態の把握
- (3) 被災者の救出、救助等の措置
- (4) 避難路及び緊急交通路の確保
- (5) 交通の混乱の防止及び交通秩序の維持
- (6) 行方不明者の搜索及び遺体の調査、検視
- (7) 危険箇所の警戒並びに住民等に対する避難指示及び指導

- (8) 不法事案の予防及び取締まり
- (9) 被災地・避難場所及び重要施設等の警戒
- (10) 広報活動
- (11) 関係機関による被害救助及び災害復旧に対する協力

4 指定地方行政機関

(1) 国土交通省中国地方整備局三次河川国道事務所

- ア 直轄公共土木施設の防災管理
- イ 洪水予警報等の発表及び伝達
- ウ 災害時における交通確保の実施
- エ 災害時における応急工事の実施

(2) 国土交通省中国地方整備局土師ダム管理所

- ア 直轄公共土木施設の防災管理
- イ 洪水予警報等の発表及び伝達
- ウ 災害時における応急工事の実施

5 指定公共機関

(1) 日本郵便株式会社中国支社

- ア 災害地の被災者に対する郵便葉書等の無償交付
- イ 被災者が差し出す郵便物の料金免除
- ウ 被災地あて救助用郵便物の料金免除
- エ 被災地あて寄付金を内容とする郵便物の料金免除
- オ 災害時における災害特別事務取扱い等の窓口業務の確保

(2) 西日本電信電話株式会社（以下「NTT西日本」という。）広島支店、エヌ・ティ・ティ・コミュニケーションズ株式会社（以下「NTTコム」という。）、株式会社NTTドコモ中国支社（以下「NTTドコモ中国支社」という。）

- ア 公衆電気通信設備の整備と防災管理
- イ 災害非常通信の確保及び気象警報の伝達
- ウ 被災公衆電気通信設備の復旧
- エ 災害用伝言ダイヤル「171」及び災害用伝言板「Web171」の提供
- オ 「災害用伝言板サービス」の提供

(3) 西日本高速道路株式会社（千代田・三次高速道路事務所）

- ア 管理道路の防災管理
- イ 被災道路の復旧

(4) 西日本旅客鉄道株式会社（広島保線区）

- ア 鉄道施設の防災管理

- イ 災害時における旅客の安全確保
- ウ 災害時における鉄道車両等による救助物資、避難者等の緊急輸送の協力
- エ 被災鉄道施設の復旧

(5) 中国電力ネットワーク株式会社（三次ネットワークセンター）

- ア 電力施設の防災管理
- イ 災害時における電力供給の確保
- ウ 被災施設の応急対策及び応急復旧

6 指定地方公共機関

(1) 広島電鉄株式会社、備北交通株式会社

- ア 災害時における旅客の安全確保
- イ 災害時における救助物資、避難者の輸送の協力

(2) 広島県厚生農業協同組合連合会（吉田総合病院）

- ア 災害時における医療、助産等救護の実施
- イ 負傷者の受入れ並びに看護

7 公共的団体及び防災上重要な施設の管理者

(1) 安芸高田市医師会

- ア 災害時における医療、助産等救護の実施
- イ 負傷者の受入れ並びに看護

(2) 安芸高田市歯科医師会

- ア 災害時における医療等救護の実施
- イ 負傷者の受入れ並びに看護

(3) 安芸高田市薬剤師会

医薬品等の備蓄及び調達体制の確立

(4) 広島北部農業協同組合

- ア 共同利用施設の被害応急対策及び災害復旧の実施
- イ 農林水産関係の市、県の実施する被害調査、応急対策に対する協力
- ウ 被災農林業者に対する融資及びそのあつ旋
- エ 被災農林業者に対する生産資材の確保及びそのあつ旋

(5) 社会福祉協議会

- ア 市、県の実施する応急対策、生活再建等に対する協力
- イ 住民に対する災害応急対策等の周知徹底

ウ 社会事業団体等による義援金品の募集及び配分

(6) 商工会

- ア 災害時における物価安定についての協力
- イ 災害救助要及び復旧用物資の確保についての協力

(7) 安芸北森林組合

- ア 災害応急対策及び災害復旧の実施
- イ 農林水産関係の市、県の実施する被害調査、応急対策に対する協力
- ウ 被災農林業者に対する生産資材の確保及びそのあっ旋

(8) 病院等不特定かつ多数の者が出入りする施設の管理者

- ア 施設の防災管理
- イ 施設に出入りしている患者その他不特定多数の者に対する避難の誘導等安全対策の実施

(9) 石油類、火薬類、高圧ガス、毒物、各燃料物資等の製造、貯蔵、処理又は建設機材の取扱いを行う施設の管理者

- ア 施設の防災管理
- イ 被災施設の防災管理
- ウ 被災施設の応急対策
- エ 施設周辺住民に対する安全対策の実施
- オ 災害復旧対策及び災害復旧への協力

(10) 社会福祉施設等の管理者

- ア 施設の防災管理
- イ 施設入所者に対する避難誘導等安全対策

第4節 安芸高田市の自然的条件

1 地勢

本市は、広島県の中北部に位置し、急峻な山岳はみられないが、鷹ノ巣山、大土山、犬伏山等大小様々な山に囲まれ、市域面積の約8割を山林が占めている。

その山間を縫って中央部を江の川が貫流し、中北部は多治比川、生田川、本村川が東流してそれぞれ江の川に注ぎ、南部は三篠川が西流して太田川に合流している。

これらの河川に沿って帯状に平坦な小盆地が形成されているほか、比較的起伏の緩やかな丘陵が点在し、農地や宅地として利用されている。

こうした地勢は、穏やかな田園的景観を形成している反面、平坦地では洪水、山地部では土砂災害による災害発生の危険性を内在している。

また、水系は、江の川水系と太田川水系からなり、市域の南部が分水嶺となっており、江の川については、洪水調節及び下流沿川の農地かんがい用水の供給、さらには水資源の広域的な利用を図るため、広島市及び呉市等に都市用水供給、合わせて発電を行う多目的ダムである土師ダムが設置されている。

2 地質

本市の地質は、主として北部は花崗岩及び花崗斑岩、中南部は流紋岩、凝灰岩及び石英斑岩からなり、土性は、砂質又は粘土質で、砂質土壌については、雨水の貯留作用が乏しく、多雨に際して洪水を起こしやすい条件を有している。

3 気候

本市の気候は、北部は豪雪地帯、南部は積雪寒冷単作地帯に属し、年間の平均気温は13～14℃、年間降水量は平均1,400mm程度で、瀬戸内海の沿岸部に比べると、冬季の気温が低く、夏季は比較的冷涼で寒暖の差が大きい中国山地内陸性の特性を有している。

第5節 安芸高田市の主な災害履歴

本市における近年の主な災害は次のとおりである。

大規模林野火災を除き、集中豪雨による被災が多数を占め、なかでも平成30年7月豪雨では、人的被害は死者2名、行方不明者1名、住家被害は全壊1棟、半壊1棟、一部破損1棟、床上浸水19棟、床下浸水88棟と被害は甚大であった。

地震については、平成12年の鳥取県西部地震で震度4を記録したが、被害は発生していない。平成13年の安芸灘地震では、震度5弱を記録し、家屋の一部損壊283棟の被害が発生している。平成26年3月の伊予灘地震においても震度5弱を記録し、橋梁1箇所が破損したほか家屋の一部損壊2棟、軽傷者1名の被害が発生している。

昭和29年9月	台風12号による集中豪雨（災害救助法適用）
昭和33年6月	梅雨による集中豪雨（災害救助法適用）
昭和38年1～3月	豪雪による道路の寸断、電気の停電等
昭和47年7月	梅雨による集中豪雨（災害救助法適用）
平成3年9月	台風19号による被災
平成5年4月	大規模林野火災による被災
平成10年10月	台風10号による被災
平成11年6月	梅雨による集中豪雨
平成11年9月	台風18号による被災
平成18年9月	台風13号による集中豪雨
平成22年7月	梅雨前線停滞による大雨
平成26年8月	平成26年8月豪雨
平成30年7月	平成30年7月豪雨

第2章 災害予防計画

第1節 基本方針

この計画は、災害を未然に防止するとともに、災害発生時における緊急措置等の迅速かつ的確な実行を期するため、災害予防責任者（指定行政機関の長、地方公共団体の長、その他執行機関、指定公共機関、指定地方公共機関及び公共的団体並びに防災上重要な施設の管理者をいう。以下この章において同じ。）の行うべき業務の大綱及び相互の連絡調整について定めることとし、その内容は次のとおりとする。

- 1 防災体制の確立に関する事項
- 2 円滑な避難体制の確保に関する事項
- 3 災害に強いまちづくりに関する事項
- 4 迅速かつ円滑な災害応急対策等への備えに関する事項
- 5 災害対策資機材等の備蓄等に関する事項
- 6 住民の防災活動の促進に関する事項
- 7 要配慮者及び避難行動要支援者対策に関する事項
- 8 広域避難の受入に関する事項

第2節 防災体制の確立に関する計画

1 目的

この計画は、平常時から防災組織の整備、防災に関する各種の施設・設備の整備及び点検、災害についての調査、研究及び危険箇所等の周知等を行い、災害を未然に防止するとともに、災害時の被害を最小限にとどめることを目的とする。

2 防災組織の整備

市は、予防体制に万全を期するとともに、災害が発生した場合、各種防災機関と連携し、迅速かつ効果的な応急・復旧対策が講じられるよう、平常時から防災組織の整備、充実を図る。

(1) 安芸高田市防災会議

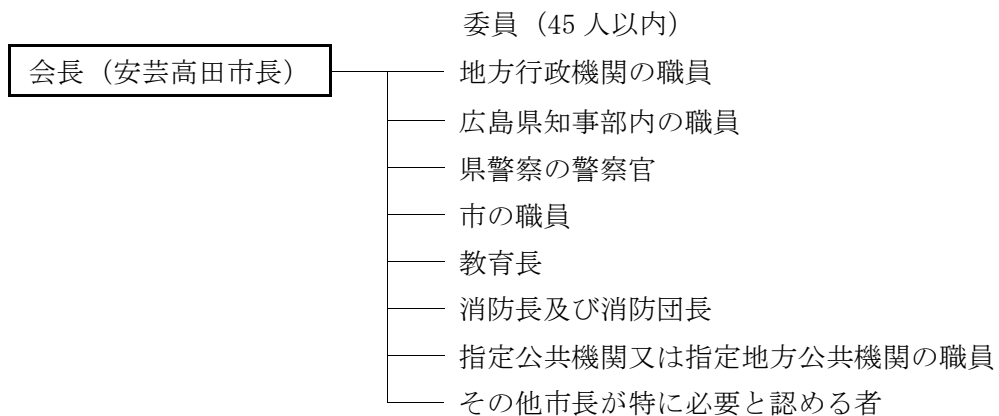
ア 設置の根拠

- (ア) 基本法第16条第1項
- (イ) 安芸高田市防災会議条例

イ 所管事務

- (ア) 地域防災計画の作成及びその実施の推進
- (イ) 市域における災害情報の把握
- (ウ) その他法律に基づく権限に関する事項

ウ 組織



エ 事務局

安芸高田市防災会議に関する庶務は、総務部危機管理課において行う。

(2) 県の防災組織

市町を包括する団体として県が設置する防災組織のうち、本市に係るものは次のとおりである。

- ア 広島県防災会議
- イ 広島県水防協議会

(3) 防災関係機関

市域を所管し、又は市内にある防災関係機関は、基本法第47条の規定に基づき、安芸高田市防災会議との連携のもとに防災組織の充実と効率的な防災活動の推進を図り、防災計画及び応急対策の円滑な実施に努める。

(4) 自主防災組織

基本法第5条第2項の規定に基づき、行政区等適正な単位を基本として、住民の自主防災組織を設置し、消防本部及び安芸高田警察署と連携し、組織の育成に努める。

(5) 事業所

事業所は、従業員や利用者の安全を確保し、地域の災害を拡大することがないように、自主的な防災組織を編成し、市、消防本部及び安芸高田警察署と連携し、適切な防災活動の実施に努める。

3 防災施設・設備の新設又は改良

防災に関する各種の施設・設備について、必要な新設又は改良を要するものの整備及び点検について必要な事項を定め、災害を未然に防止するものとする。

(1) 実施内容

次に掲げる施設・設備について、点検及び必要な整備を実施する。

- ア 水害予防に関する施設・設備
- イ 風害予防に関する施設・設備
- ウ 雪害予防に関する施設・設備
- エ 土石流、地すべり、山崩れ、がけ崩れ等災害の予防、警戒避難態勢に関する施設・設備
- オ 建造物災害の予防に関する施設・設備
- カ 災害時における緊急輸送に必要な施設・設備
- キ その他の防災に関する施設・設備

(2) 実施方法

施設・設備の新設又は改良については、計画的かつ総合的に実施する必要があるため、既存の法令による各種の整備計画及びこれに基づくそれぞれの災害予防責任者の所掌事務又は業務計画に従って実施するものとし、必要により市防災会議が関係機関の総合調整に当たる。

4 調査、研究の実施

各種の災害について常時必要な調査研究を行い、災害の未然防止に努めるほか、災害時における応急対策並びに復旧対策等に万全を期するものとする。

(1) 実施内容

- ア 防災施設の新設又は改良に関する調査研究
- イ 災害の原因及び災害に対する措置等についての科学的、技術的な調査研究
- ウ 調査研究の結果の公表

(2) 実施方法

それぞれの災害予防責任者において決定するものとし、必要により、市防災会議が関係機関との調整に当たる。

5 災害危険地域（箇所）の指定と周知に関する計画

市長は、法令による指定のもの、国の関係省庁の通知による指定のもののほか、住民の生命、身体、財産の保護上危険であると認められる地域（箇所）について指定するとともに、平常時から周知を徹底し、災害による地域住民の人的及び物的被害の防止と軽減を図るものとする。

(1) 実施内容

- ア 市職員、住民及び防災関係機関等にハザードマップ、広報紙等によって、土砂災害警戒区域、浸水想定区域等についての周知徹底を図る。
- イ 梅雨、台風等の異常豪雨、出水期には広報車及びお太助フォン等によって、被害防止の広報を行う。

第3節 円滑な避難体制の確保等に関する計画

1 目的

防災関係機関は、風水害の自然災害が発生した場合に、住民の迅速かつ円滑な避難体制を確保するよう、必要な防災対策を推進することを目的とする。

2 浸水想定区域等の指定

(1) 洪水浸水想定区域の指定

想定し得る最大規模の降雨により河川が氾濫した場合に浸水が想定される区域として、洪水浸水想定区域の指定を受けた場合は、当該洪水浸水想定区域ごとに次の事項を定めるものとする。

ア 洪水予報等の伝達方法

イ 避難場所及び避難経路に関する事項

ウ 避難訓練に関する事項

エ その他洪水時の円滑かつ迅速な避難の確保を図るために必要な事項

なお、洪水浸水想定区域内に主として要配慮者が利用する施設で当該施設の利用者の洪水時の円滑かつ迅速な避難を確保する必要があると認められるものがある場合には、さらに次の事項を定めるものとする。

オ 施設の名称及び所在地

カ 当該施設への洪水予報等の伝達方法

(2) 土砂災害警戒区域及び土砂災害特別警戒区域の指定

土砂災害のおそれのある区域として、土砂災害警戒区域及び土砂災害特別警戒区域の指定を受けた場合は、当該警戒区域ごとに次の事項を定めるものとする。また、基礎調査の結果、土砂災害警戒区域に相当することが判明した区域についても、同様の措置を講じるよう努める。

ア 避難指示等の発令基準及び発令対象区域

土砂災害警戒情報が発表された場合における避難指示等の発令基準や、土砂災害警戒区域等を踏まえ、町内会、自治会等、同一の避難行動をとるべき避難単位の設定

イ 指定避難所の開設・運営

土砂災害に対して安全な指定避難所の開設、運営体制及び開設状況の伝達

ウ 避難路、避難経路

避難経路として適さない区間、土石流のおそれがある区間から避難する際の避難方向

エ 要配慮者への支援

要配慮者利用施設の名称及び所在地、在宅の要配慮者に対する情報の伝達体制、要配慮者情報の共有

オ 情報の収集及び伝達体制

雨量情報、土砂災害警戒情報、住民からの前兆現象や近隣の災害発生状況等についての情報の収集及び伝達体制

カ 避難訓練の実施

3 ハザードマップの作成

洪水浸水想定区域、土砂災害警戒区域（以下、「浸水想定区域等」という。）をその区域に含む場合は、浸水想定区域等、指定緊急避難場所、避難路等水害に関する総合的な資料を図面表示等を含む形で取りまとめたハザードマップの作成を行う。その際、河川近傍や浸水深の大きい区域については、「早期の立退き避難が必要な区域」として明示するとともに、避難時に活用する道路において冠水が想定されていないか住民等に確認を促すように努めるものとする。

また、中小河川及び内水による浸水に対応したハザードマップの作成についても、関係機関が連携しつつ作成・検討に努める。

ハザードマップには、次の事項を定めるものとする。

- (1) 洪水予報、土砂災害に関する情報等の伝達方法
- (2) 指定緊急避難場所に関する事項
- (3) その他円滑かつ迅速な避難の確保を図るために必要な事項
- (4) 浸水想定区域内の主として要配慮者が利用する施設で当該施設の利用者の洪水時の円滑かつ迅速な避難を確保する必要があると認められるものの名称及び所在地

4 避難計画の作成

(1) 多数の人が集まる施設の避難計画

学校、保育所、工場等多数の人が集まる施設の設置者又は管理者等は、市長が避難の指示等を行った場合、関係者を速やかに安全な場所へ避難させる責務を有するので、あらかじめ、市長と協議して避難計画を作成しておく。

(2) 指定緊急避難場所、指定避難所の指定及び周知

市は、都市公園、公民館、学校等の公共施設等を対象に、地域の人口、誘致圏域、地形、災害に対する安全性等及び想定される地震の諸元に応じ、その管理者の同意を得た上で、災害の危険が切迫した緊急時において安全が確保される指定緊急避難場所及び被災者が避難生活を送るための指定避難所について、必要な数、規模の施設等をあらかじめ指定し、住民への周知を図るものとする。

ア 指定緊急避難場所の指定・周知

市は、被災が想定されない安全区域内に立地する施設等又は安全区域外に立地するが災害に対して安全な構造を有し、想定される洪水等の水位以上の高さに避難者の受入れ部分及び当該部分への避難経路を有する施設であって、災害発生時に迅速に避難場所の開設を行うことが可能な管理体制を有するものを、洪水、崖崩れ、土石流及び地滑り、地震、大規模な火災等の災害の種類ごとに指定緊急避難場所に指定する。その際、水害と土砂災害、複数河川の氾濫等、複合的な災害が発生することを考慮するよう努めるとともに、災害の想定等により必要に応じて、近隣の市町の協力を得て、指定緊急避難場所を近隣市町に設けるものとする。

また、市は、指定緊急避難場所を指定したときは、県に通知するとともに、住民等へ周知を図り、必要に応じて避難場所の開設・開設を自主防災組織で担う等、円滑な避難のため、自主防災組織等の地域のコミュニティを活かした避難活動を促進

するものとする。

イ 指定避難所の指定・周知

市は、公民館、学校等の公共的施設等を対象に、地域の人口、誘致圏域、地形、災害に対する安全性等に配慮し、その管理者の同意を得た上で、被災者が避難生活を送るための指定避難所をあらかじめ指定し、県に通知するとともに、住民等へ周知を図るものとする。

指定避難所については、市は、被災者を滞在させるために必要となる適切な規模を有し、速やかに被災者等を受け入れること等が可能な構造又は設備を有する施設であって、想定される災害による影響が比較的少なく、救援物資等の輸送が比較的容易な場所にあるものを指定する。なお、主として、要配慮者を滞在させることが想定される施設にあつては、要配慮者の円滑な利用を確保するための措置が講じられ、相談等の支援を受けることができる体制が整備されているものを指定するものとする。

また、学校を指定避難所として指定する場合には、学校が教育活動の場であることに配慮するものとする。

避難所としての機能は応急的なものであることを認識の上、避難所となる施設の利用方法等について、事前に教育委員会等の関係部局や地域住民等の関係者と調整を図るものとする。

(3) 避難路の選定

避難路の選定に当たっては、土砂災害など地域の状況を十分考慮したものとするとともに、住民参加のワークショップ等を開催するなど、住民の意見を取り入れた避難路の選定を図るものとする。その際、水害と土砂災害、複数河川の氾濫等、複合的な災害が発生することを考慮するよう努める。

なお、避難路の選定基準は、概ね、次のとおり。

ア 避難路中の道路、橋梁及びトンネル等、道路施設自体の安全性や周囲の状況について十分検討し、必要ならば適切な措置を講ずる。

避難路の幅員は原則として15m以上とする。ただし、これに該当する道路がない場合は、おおむね8m以上の幅員を有する道路を選定する。（避難住民の安全性を確保するため、幅員が15～10mの場合には、一般車両の通行規制、10m以下の場合には、緊急車両及び一般車両の通行規制等を行う必要がある。）

イ 避難路は、相互に交差しないものとする。

ウ 避難路は、道路沿いに火災、爆発等の危険性の大きい工場等がない道路とする。

エ 洪水等による浸水や土砂災害等も考慮し、河川及び急傾斜地沿いの道路は、原則、経路として選定しないものとする。

(4) 指定避難所の開設・運営

市は、指定避難所の開設及び運営について、あらかじめ計画を策定しておくものとする。

また、避難所運営マニュアルの作成、訓練等を通じて、避難所の運営管理のために必要な知識等の普及に努めるものとする。この際、住民等への普及に当たっては、住民等が主体的に避難所を運営できるように配慮するよう努めるものとする。

(5) 避難の誘導

- ア 要配慮者のうち、災害が発生し、又は発生するおそれのある場合に自ら避難することが困難な者であって、その円滑かつ迅速な避難の確保を図るため特に支援を要する者（以下「避難行動要支援者」という。）の避難に当たっては、自主防災組織、消防団、近隣住民と連携を図りながら避難誘導を行えるよう、市は、避難の連絡方法や避難補助の方法をあらかじめ定めておくものとする。
- イ 市は、指定緊急避難場所を指定して誘導標識を設置する場合は、日本工業規格に基づく災害種別一般図記号を使用して、どの災害の種別に対応した避難場所であるかを明示するよう努めるものとする。県及び市は、災害種別一般図記号を使った避難場所標識の見方に関する周知に努めるものとする。
- ウ 興行場、駅、その他の不特定多数の者の利用が予定されている施設の管理者は、避難誘導に係る計画の作成及び訓練の実施に努めるものとする。なお、この際、必要に応じ、多数の避難者の集中や混乱にも配慮した計画、訓練とするよう努めるものとする。

5 住民への周知等

市は、住民が自らの地域の水害リスクに向き合い、被害を軽減する取組を行う契機となるよう、分かりやすい水害リスクの提供に努めるものとする。

市は、作成したハザードマップ等を、配布、ホームページへの掲載その他必要な措置を講じ、住民等へ周知するものとする。

ハザードマップ等の周知に際しては、住民が居住する地域の災害リスクや住宅の条件等を考慮したうえでとるべき行動や適切な避難先を判断できるよう努めるとともに、安全な場所にいる人まで避難場所に行く必要がないこと、避難先として安全な親戚・知人宅等も選択肢としてあること、警戒レベル4で「危険な場所から全員避難」すべきこと等の避難に関する情報の意味の理解の促進に努めるものとする。

避難指示等が発令された場合の安全確保措置としては、指定緊急避難場所への移動を原則とするものの、避難時の周囲の状況等により、指定緊急避難場所への移動を行うことがかえって危険を伴う場合等やむを得ないと住民等自身が判断する場合は、「近隣の安全な場所」への移動又は「屋内安全確保」を行うべきことについて、市は、日頃から住民等への周知徹底に努めるものとする。

水防管理者は、地域住民の水災に対する警戒、災害時の円滑な避難行動等に資するため、重要水防箇所を一般に周知するように努めるものとする。

6 指定避難所等の整備

- (1) 市は、指定避難所となる施設について、必要に応じて施設管理者と調整を行い、次の施設・設備等の整備に努めるものとする。

- ア 換気、照明等避難生活の環境を良好に保つための設備
- イ 貯水槽、井戸、仮設トイレ、マット、簡易ベッド、非常用電源、通信機器等
- ウ 要配慮者にも配慮した施設・設備
- エ テレビ、ラジオ等被災者による災害情報の入手に資する機器
- オ 食料、飲料水、常備薬、マスク、消毒液、炊き出し用具、毛布等避難生活に必要な

な物資等（指定した指定避難所又はその近傍で確保できるよう努める。）

カ 必要に応じて、指定避難所における家庭動物の受入れや飼養について、担当部局や運営担当（施設管理者など）との検討や調整を行う。

キ 指定避難所の電力容量の拡大

- (2) 県及び市は、風水害の際に自力での避難が極めて困難な避難行動要支援者のために、関連する施設について、想定する浸水深に対して安全な構造にするなど、一時避難が可能となるよう配慮するものとする。
- (3) 市は、指定管理施設が指定避難所となっている場合には、指定管理者との間で事前に避難所運営に関する役割分担等を定めるよう努めるものとする。
- (4) 市及び各避難所の運営者は、避難所の良好な生活環境の継続的な確保のために、専門家等との定期的な情報交換に努めるものとする。
- (5) 市は、新型コロナウイルス感染症を含む感染症対策について、感染症患者が発生した場合の対応を含め、平常時から防災担当部局と保健福祉担当部局が連携して、必要な場合には、ホテルや旅館等の活用等を含めて検討するよう努めるものとする。

7 孤立集落に関する対策

災害発生時に、道路等が被害を受け、集落が孤立する場合に備え、学校区や町内会など、地域の状況に適した単位で、孤立可能性のある集落を把握し、次の対策の推進に努める。

- (1) 避難所、集落、世帯での水、食糧、日用品等の備蓄
- (2) お太助フォンや衛星通信など情報通信手段の整備
- (3) 臨時ヘリポート適地の確保など救助・救援体制の確立
- (4) 避難計画の整備や避難訓練の実施

8 動物愛護管理に関する計画

災害発生時には、放浪・逸走動物（特定動物を含む）や負傷動物が多数生じると同時に、多くの動物が飼主とともに指定避難所等に避難してくることが予想される。

市は、動物愛護管理の観点から、これらの動物の保護や適正な飼養に関し、関係機関と連携を図りながら、犬や特定動物による人への危害防止や被災動物の保護・受入れ等に係る体制の整備に努める。

また、災害時の対応は飼い主による「自助」を基本とし、飼い主に対して、所有者明示の実施や避難所等での適正な飼養のための準備等（動物用避難用品の確保、しつけ、健康管理、不妊・去勢手術等）の周知を図るものとする。

さらに、指定避難所等における家庭動物の受入れや適正な飼養方法について、平常時に担当部局や運営担当（施設管理者など）と検討や調整を行うものとする。

第4節 災害に強いまちづくりに関する計画

1 目的

この計画は、自然災害対策の充実を図り、市街地、集落の安全性の確保など本市の特性に応じた災害に強いまちづくりを推進し、災害の発生を未然に防止するとともに、万一における災害による被害を軽減することを目的とする。

2 水害の防止

(1) 河川対策

本市においては、各河川管理者により河川整備が進められているが、未改修河川も多く、洪水により人命や財産に大きな被害を与えるおそれがある。

また、気候変動の影響による水害の頻発化・激甚化が確実視されるなか、市街化が進展している地域では、さらなる水害リスクの増大が懸念される。

そのため、河川改修等の施設整備については、人口・資産の集積状況や重要施設の立地等を踏まえ事業の重点化を図るとともに流域全体で行う持続可能な治水対策により事前防災対策の加速化を図る。

また、施設能力を上回る災害からも人命を守るため、災害リスク情報提供の充実を図るなど、デジタル技術を積極的に活用しながらハード・ソフト一体となった取組を推進する。

(2) 農業用河川工作物対策

農業用水を取水するために設置された河川工作物については、設置者において災害を未然に防ぐため、定期点検を実施するとともに、経年の河床変動等により構造が不適当又は不十分となっているものについては、事前に整備補強を行い、治水機能の維持に努める。

(3) ため池対策

市域内には、破堤時被害予想戸数50戸以上のため池3箇所その他、中小規模のため池が多数あるが、農家の高齢化、水田の荒廃等に伴い、維持管理が低下し、ため池の老朽化等による決壊等のおそれのあるため池が増加している。

また、多くのため池は耐震性について検証されていない状況にある。

ため池の決壊による人的な被害を未然防止するため、防災重点ため池の再選定を進めるとともに、対象箇所については、迅速な避難行動につながるよう、ため池マップや浸水想定区域図の策定・公表などの対策を講じる。また、農業利用するため池は緊急性や影響度を考慮しながら、管理体制を確保したうえで補強工事等を進めるとともに、農業利用しなくなったため池については、廃止工事などを進める。

3 地すべり・山崩れ河川対策

(1) 砂防対策

本市には、災害の発生の恐れのある砂防指定地や急傾斜地などの土砂災害警戒区域・特別警戒区域が多数存在している。

荒廃した山地、溪流の土石流出、集中豪雨による土石流等による災害から人家、人命

を守るため、砂防事業や国、県の補助による急傾斜地崩壊対策事業を危険度の高い箇所、土砂災害警戒区域内の重要交通網、市地域防災計画に位置づけられている避難場所及び社会福祉施設等要配慮者利用施設を保全対象に含む箇所等から効率的かつ重点的に整備を実施する。

また、「土砂災害警戒区域等における土砂災害防止対策の推進に関する法律」（平成12年法律第57号）に基づき、県において、地形改変等による土砂災害警戒区域の指定を進めるとともに、移転等の支援を行うなど、土砂災害による被害抑制対策を推進する。

(2) 治山対策

近年の台風・集中豪雨等により発生する山地災害を防止するとともに、発生時の被害を軽減するため、山地災害危険区域等において、山腹崩壊対策・土石流対策・落石防止対策や山地災害防止機能の低下した森林の整備等、総合的な山地災害防止対策を推進する。

(3) まちづくり

土砂災害特別警戒区域など災害リスクの高い土地の区域指定が進み、災害のおそれのある土地の区域に市街地が形成されている状況が明らかになっている。また、近年の豪雨災害においても、災害リスクの高い土地の区域において、甚大な被害が発生している。

そのため、将来にわたって災害に強く安全・安心に暮らせるまちづくりに取り組むなかで、長期的な視点を持ちながら、災害リスクの低い地域へ居住を誘導する取組を推進する。

4 市街地・集落の安全性の確保

(1) 総合的な土地利用の推進

安全なまちづくりを推進していくため、計画的な土地利用を基本方針として、健全な市街地の形成や道路、公園等の適正な配置による防災空間の確保、適正な開発の誘導等、市街地・集落の総合的整備を進め、安全な市街地・集落環境の形成を図る。

(2) 防災上重要な公共施設の整備

ア 庁舎等施設の整備

特に災害時に情報伝達、救助活動、避難誘導等の防災業務の中心となる庁舎、消防本部及び避難施設となる学校、公民館等その他の施設の不燃化、耐震化を進め、災害に耐えうる施設となるよう努める。

イ 道路、橋梁の整備

災害時における避難場所、防火帯あるいは消火、救護活動の動脈として道路は重要な防災施設であり、県道及び市道等の幹線道路を中心として体系的な整備を進める。橋梁については、道路の整備にあわせて新設、改築等の整備を図るほか、関連する事業、老朽度などに応じて、その整備を進める。

ウ 公園、緑地の整備

災害時の重要な避難場所あるいは火災発生時には、延焼及び飛火を防止する防火帯であり、また応急救助活動、物資集積等の基地としての活用も行うことができる

よう、都市防災上の観点についても十分考慮された公園、緑地の整備を推進する。

(3) 一般建築物の防災性の向上

ア 病院等不特定多数の人が利用する建築物については老朽度や耐震性の調査、耐震補強方法についての啓発・指導に努め、防災性の向上を促進する。

イ 木造住宅等一般建築物の耐震性については、広く住民の認識を深めるため、建築物相談の体制強化、建築士会の協力等により耐震工法、耐震補強等の重要性の周知を図る。

(4) 市営住宅の改修・建替えの推進

既設市営住宅の防災性の向上を図るため、老朽化した市営住宅の建替えを推進する。

(5) 土砂災害の防止対策の推進

がけ崩れ、土石流等のおそれがある土砂災害警戒区域が集中している集落周辺については、豪雨等による災害の拡大を防止するため、対策事業の計画的な実施を推進するとともに、避難場所、避難路の周知徹底及び適切かつ迅速な避難指示等の実施に努める。

5 火災の防止

火災の発生を未然に予防し、火災が発生した場合の被害を軽減するため、市と市消防本部は連携・協力し、火災予防及び消防体制の整備を図る。

(1) 出火の防止

ア 住民一人ひとりに対し、あらゆる機会を通じて火災予防に対する知識等の防災教育を普及するとともに、自主防災力の強化を促進する。

イ 事業所、工場、病院等不特定多数の人が出入りする施設の出火危険防止について指導するとともに、化学薬品の取扱い、保管場所の適正化など安全対策の充実を推進する。

(2) 火災の拡大防止

ア 消防力の強化を図るため、消防本部における警防、予防、救急救助等の体制や装備の充実を努める。

イ 消防団員の技能の習得や向上、装備の充実などを推進し、消防本部と連携した地域の消防力の強化を図る。

ウ 相互応援協定を基に、広域的な応援体制の充実を図り、消防行政の合理化、効率化を進める。

(3) 消防水利の整備

消防水利が不足している地域、または既設水利の活用が困難な地域については、耐震性貯水槽等消防水利の増設及び未開発水利の活用を進める。

(4) 林野火災対策

林野火災の発生を未然に防止し、また拡大及び被害を最小限に止するため、防火、

愛林思想の徹底、監視、巡視体制の強化等、防火体制の整備を図る。

ア 広報活動

- (ア) 市広報紙、ホームページ等により、防火思想及び愛林思想の徹底を図る。
- (イ) 乾燥注意報、強風注意報発表中には、お太助フォン、広報車による広報活動を強化し、火災警報発令中の野焼き、草焼きを禁止する。

イ 監視体制

火災警報発令中は、特別予防・警戒員の出動により、監視・巡視を強化し、出火防止に万全を期す。

ウ 林道

登山口等に山火事防止の標示板、立看板等を設置する。

エ 防火帯等の整備

防火帯の設置、林道の整備等を推進するとともに、山林所有者の安全管理意識を促進する。

第5節 迅速かつ円滑な災害応急対策等への備えに関する計画

1 方針

防災関係機関は、災害が発生した場合に、迅速・的確かつ円滑に災害応急対策を実施するための備えを行っていくものとする。

2 配備動員体制の整備関係

(1) 市の配備動員体制

市長はあらかじめ緊急防災要員を指名するとともに、職員の参集基準を明確にするなど、初動体制を確立するとともに、訓練・研修を通じた職員の資質向上に努める。

(2) 防災関係機関等の配備動員体制

防災関係機関等は、それぞれの機関等の防災業務計画書等において配備動員体制を定めておくものとする。

(3) 業務継続性の確保

県、市町等の防災関係機関は、災害発生時の災害応急対策等の実施や優先度の高い通常業務の継続のため、災害時に必要となる人員や資機材等を必要な場所に的確に投入するための事前の準備体制と事後の対応力の強化を図る必要があることから、業務継続計画を策定し、業務継続性の確保を図るものとする。

また、実効性ある業務継続体制を確保するため、地域や想定される災害の特性等を踏まえつつ、必要な資源の継続的な確保、定期的な教育・訓練・点検等の実施、訓練等を通じた経験の蓄積や状況の変化等に応じた体制の見直し、計画の改訂などを行うものとする。

特に県、市町は、災害時に災害応急対策活動や復旧・復興活動の主体として重要な役割を担うこととなることから、業務継続計画の策定等に当たっては、少なくとも首長不在時の明確な代行順位及び職員の参集体制、本庁舎が使用できなくなった場合の代替庁舎、電気・水・食料等の確保方策、災害時にもつながりやすい多様な通信手段の確保方策、重要な行政データのバックアップ並びに非常時優先業務について定めておくものとする。

3 災害情報の収集・被災者等への的確な情報伝達

(1) 情報ネットワーク等の整備

防災関係機関は、インターネット等の情報ネットワークを活用するなど、より細かな情報を正確かつ迅速に収集伝達するシステムの構築に努めるものとする。

(2) お太助フォン等による情報伝達

市は、お太助フォンによる伝達やインターネット等の情報ネットワークを活用し、多様な手段でより細かな情報を正確かつ迅速に収集伝達するシステムの構築に努めるものとする。

避難場所との情報連絡についても同様とする。

(3) 伝達手段の多重化、多様化

市は、住民等に対して気象警報や避難指示等が確実に伝わるよう、お太助フォンを有効に活用するとともに、災害情報共有システム（L-アラート）、広報車、報道機関、携帯電話（登録制メール、緊急速報メールを含む。）、インターネット、アマチュア無

線等を用いた伝達手段の多重化、多様化を図るとともに、運用についての訓練やマニュアルの整備を行うものとする。

(4) 災害広報実施体制の整備

県及び市は、非常通信協議会とも連携し、災害発生時における被害に関する情報、被災者の安否情報等の収集・伝達にかかる体制の整備に努めるとともに、訓練・研修を通じて職員の資質向上に努める。

特に、災害時においては状況が刻々と変化していくことと、詳細な情報を伝達するいとまがないことから、情報の発信側が意図していることが伝わらない事態が発生しやすくなる。このようなことを未然に防ぐ観点から、関係機関は、防災対策の検討等を通じて、お互いに平時から災害時の対応についてコミュニケーションをとっておくこと等により、「顔の見える関係」を構築し、信頼感を醸成するよう努めるとともに、研修等を通じて構築した関係を持続的なものにするよう務めるものとする。

また、県及び市は、放送事業者等に対し、必要に応じて被害情報等の広報の実施を要請する体制を構築する。

(5) 情報の分析整理

県及び市は、被害情報及び関係機関が実施する応急対策の活動情報等を迅速かつ正確に分析・整理・要約・検索するため、国等関係機関と連携し、最新の情報通信関連技術の導入に努めるものとする。

4 通信機能の整備関係

(1) 防災関係機関は、応急対策の実施等に関する緊急かつ特別の必要に備えて、あらかじめNTT西日本に災害時優先電話の申込み及び変更手続きを行うものとする。

また、緊急地震速報受信設備を整備し、職員をはじめ各施設等の利用者等へ緊急地震速報を伝達できる体制を構築するよう努める。

(2) 市は、災害情報等の迅速な収集・伝達、緊急地震速報等の情報を住民へ速やかに伝達するため、緊急地震速報受信設備やお太助フォン等のシステムの構築を進めるとともに、保有する機器の整備・充実に努めるものとする。

また、防災関係機関以外の者の所有する無線局について、あらかじめその実態を把握し、その利用について協議して、マニュアルを作成しておくものとする。

さらに、平素から地域内のアマチュア無線局の状況を把握するよう努め、災害時において非常通信の協力依頼ができるよう連絡体制の確立に努めるものとする。

(3) 県及び市等は、有・無線系、地上系・衛星系等による伝送路の多ルート化及び関連装置の二重化の推進を図ること。特に、地域衛星通信ネットワーク等の耐災害性に優れている衛星系ネットワークは、大規模災害発生時における輻輳の回避に留意しつつ、国、県、市、消防本部等を通じた一体的な整備に努めることとする。

(4) 市は、地震災害による通信網の途絶や輻輳に備え、衛星通信等の導入を図り、県との災害対策本部間の連絡を確保する。

(5) 防災関係機関は、各種の情報連絡を行うために移動体通信（携帯電話）等の有効利用による緊急連絡手段の確保を図る。

この場合において、既存ネットワークのデジタル化や大容量通信ネットワークの整備を推進するものとする。

(6) 通信施設については、防災関係機関は、非常用電源（自家発電用施設、電池等）、移動無線機、可搬型無線機等の仮回線用資機材など、応急用資機材の確保充実に努めるものとする。

とともに、平常時においてもこれらの点検整備を行う。非常用電源の整備に当たっては、専門的な知見・技術を基に耐震性があり浸水する危険性が低い場所へ設置するとともに、保守点検を行い、操作の習熟の徹底を図る。

- (7) 通信機能を保有する機関は、災害時等いつでも迅速・的確に通信運用が行われるよう定期的に機能確認を実施するとともに、平素から操作方法等の訓練を実施するものとする。
- (8) 防災関係機関は、水防、消防及び救助に関する通信施設の整備に努める。

5 自衛隊災害派遣関係

- (1) 市及び関係機関は、平素から、市及び関係機関における自衛隊災害派遣部隊等の受け入れ担当部署（職員）の指定及び配置を行うものとする。
- (2) 市及び関係機関は、平素から、自衛隊災害派遣部隊の宿営地を選定しておくものとする。
- (3) 市及び関係機関は、平素から、ヘリポートを選定しておくものとする。
なお、ヘリポートを選定する際は、避難場所及び避難所との競合を避けることとする。

6 医療、救護活動関係

- (1) 市及び県は、災害の発生に備え、平常時から災害医療関係機関等の防災関係機関との連携体制を確保するとともに、負傷者の発生に対応するため、医薬品等医療資機材の備蓄に努めるものとする。
- (2) 県及び市は、災害時の医療機関の機能を維持し、広域災害・救急医療情報システム等の稼働に必要なインターネット接続を確保するため、非常用通信手段の確保に努めるものとする。

7 消防活動体制の整備関係

- (1) 市は、大地震等発生時の火災防止のため、次の事項について、平素から広報等を通じ住民及び事業所等に周知しておくものとする。
 - ア 出火防止及び初期消火
住民及び事業所等は、自らの生命・財産を守るため、出火防止及び初期消火に努める。
 - イ 火災の拡大防止
大地震等により火災が発生したときは、住民・自主防災組織・事業所等は、互いに協力して可能な限り消火活動を行い、火災の拡大防止に努める。特に危険物等を取り扱う事業所については、二次被害の発生防止に努める。
- (2) 市は、次の事項について、あらかじめ消防体制を整備しておくものとする。
 - ア 大地震等発生直後の消防職（団）員の初動体制、初期消火活動の実施計画を定める。
 - イ 大地震等発生直後に、住民に対して出火防止及び火災の延焼状況等を迅速に広報するため、広報の要領、広報班の編制について定める。
 - ウ 大地震等発生直後の火災を早期に発見するとともに、防火水槽の破損及び道路の通行状況等を迅速に把握できるよう情報収集の体制を定める。

- エ 大地震等発生時には、水道管の破損や停電等による長期間の給水停止が想定されることから、防火水槽や耐震性貯水槽の設置等を推進するほか、河川、池、水路等の自然水利を積極的に活用するため、取水場所の整備等を行い、消防水利の多元化を図る。
- オ 救助工作車、救急車、照明車等の車両及び応急措置の実施に必要な救急救助用資機材及び消防ポンプ自動車等の消防用機械・資機材の整備に努めるものとする。
- カ 緊急消防救助隊の充実強化を図るとともに、実践的な訓練の実施に努める。
- キ 大規模・特殊災害に対応するための、高度な技術・資機材を有する救助隊の整備の推進に努めるものとする。

8 輸送関係

市は、あらかじめ定める災害時における輸送車両等の運用計画又は調達計画により、車両、船舶等及びそれらの燃料等の調達先を明確にしておき、人員及び物資等の輸送手段を確保するとともに救援物資輸送拠点を選定するものとする。

道路管理者は、「緊急輸送道路」を選定し、災害直後から発生する緊急輸送を円滑かつ確実に確保するため、緊急輸送道路の道路改良、橋梁耐震補強、法面対策等を計画的に推進する。

県及び市は、広島県耐震改修促進計画（第2期計画）により、沿道建築物の耐震診断を義務付ける緊急輸送道路を指定する等、緊急輸送道路沿道建築物の耐震化対策を推進する。

9 相互応援協力関係

ア 防災関係機関は、あらかじめ広域応援体制の整備に努めるものとし、それぞれの応急対策実施項目に関係する防災関係機関相互をはじめ、事業者、業界団体等との協定等を締結し、円滑な災害応急対策に努める。

また、災害の規模や被災地のニーズに応じて円滑に国や他の地方公共団体及び防災関係機関から応援を受けることができるよう、応援計画や受援計画をそれぞれ作成するよう努めるものとし、応援先・受援先の指定、応援・受援に関する連絡・要請の手順、災害対策本部との役割分担・連絡調整体制、応援機関の活動拠点、応援要員の集合・配置体制や資機材等の集積・輸送体制等について実効性の確保に努め、必要な準備を整えるものとする。

県及び市は、国や他の地方公共団体等からの応援職員等を迅速・的確に受け入れて情報共有や各種調整等を行うための受援体制の整備に努めるものとする。

特に、庁内全体及び各業務担当部署における受援担当者の選定や応援職員等の執務スペースの確保を行うものとする。

イ 県及び市は、土木・建築職などの技術職員が不足している市町村への中長期派遣等による支援を行うため、技術職員の確保及び災害時の派遣体制の整備に努めるものとする。

10 防災活動拠点の整備

安芸高田市吉田町山手に整備を計画した道の駅「三矢の里あきたかた」を、国道54号線に面する立地を活かし、広域的な人的物的支援の実施並びに近隣住民及び道路利用者の緊急避難の受入れのための防災拠点とする。

また、近隣の避難施設である愛郷小学校及び可愛振興センターと連携した地域一体型の防災機能の核として位置付ける。

(1) 施設が有する機能

ア 災害時

- ・道路利用者の一時避難支援機能
 - ◆避難スペース・・・産直棟2階 受け入れ可能人数40名
 - ◆駐車スペース・・・大型車17台、セミトレーラー1台、小型車64台、EV車1台、身障者用2台、自動二輪8台、自転車32台
- ・道路災害情報の提供機能
- ・物資輸送の支援機能
- ・災害復旧部隊（防災関係機関、市外の自治体）の活動支援機能

イ 平常時

- ・道路利用者の休憩機能
- ・道路利用者や地域への情報発信及び防災啓発機能

(2) 施設が有する設備

- ・非常用電源装置・・・配電範囲：トイレ棟、浄化槽、受水槽、情報発信設備、駐車場照明、発電継続時間：72時間
- ・貯水槽（受水槽）・・・地上式水槽、容量：25 m³、用途：トイレ用水
- ・駐車場夜間照明

11 危険物等災害応急対策関係

災害の発生に備え、事業所においては平素から関係法令の遵守及び自主保安体制の確立に努める一方、関係行政機関はこれらに対して、必要な指導を行うものとする。

12 救援物資の調達・供給活動関係

県及び市は、被災者の生活の維持のため必要な食糧、飲料水、燃料、毛布等の生活必需品等を効率的に調達・確保し、ニーズに応じて供給・分配を行えるよう、その備蓄する物資・資機材の供給や物資の調達・輸送に関し、物資調達・輸送調整等支援システムを活用し情報共有を図り、相互に協力するよう努めるものとする。

なお、被災地で求められる物資は、時間の経過とともに変化することを踏まえ、時宜を得た物資の調達に留意するものとする。また、夏季には扇風機等、冬季には暖房器具、燃料等も含めるなど被災地の実情を考慮するとともに、男女のニーズの違いや、要配慮者のニーズに配慮するものとする。

(1) 食料供給関係

- ア 県及び市は、災害に備え、緊急用食料の備蓄に努めるものとする。
- イ 県及び市は、防災関係機関や販売業者等と密接に連携して、それらからの供給可能な数量、その保管場所等をあらかじめ把握しておく。

(2) 給水関係

- ア 市長、水道事業者及び水道用水供給事業者は、災害時に備えて、次のとおり水道システム全体の安定性の向上に努めるものとする。

(ア) 水道施設の耐震性向上

- a 浄水場、基幹管路等基幹施設の耐震化

- b 老朽管路の更新等
- (イ) 緊急時の給水確保
 - a 配水池の増強
 - b バックアップ機能の強化
 - c 応急給水拠点の整備
 - d 遊休井戸等緊急時用水源の確保・管理等

(ウ) 迅速な緊急対応体制の確立

- a 他市町等からの受援も想定した応急給水及び応急復旧の手順や方法等を明確にした計画の策定
- b 訓練の実施
- c 広域的な相互応援体制等

特に、災害拠点病院や透析医療機関、災害拠点精神科病院など優先的に給水が必要な施設の状況を考慮する。

(3) 生活必需品等供給関係

県及び市は、被災者に対し、衣服、寝具その他の生活必需品（以下「生活必需品等」という。）を円滑に供給するため、平素から物資の備蓄に努めるとともに、区域内の卸売業者、大規模小売店等における生活必需品等の放出可能量の把握、確認に努め、災害時において速やかに調達できるよう体制に確立に努める。

(4) 救援物資の調達・配送関係

県及び市は、国が構築する物資調達・輸送調整等支援システムを活用し、あらかじめ、備蓄物資や物資拠点の登録に努めるものとし、大規模な災害発生のおそれがある場合は、事前に物資調達・輸送調整等支援システムを用いて備蓄状況の確認を行うとともに、あらかじめ登録されている物資の輸送拠点を速やかに開設できるよう、物資の輸送拠点の管理者の連絡先や開設手続を関係者間で共有するなど、備蓄物資の提供を含め、速やかな物資支援のための準備に努めるものとする。また、平時から、訓練等を通じて、物資の備蓄状況や運送手段の確認を行うとともに、災害協定を締結した民間事業者等の発災時の連絡先、要請手続等の確認を行うよう努めるものとする。

13 災害応急対策の実施に備えた建設業団体等との協定の締結

県及び市は、随意契約の活用による速やかな災害応急対策ができるよう、建設業団体等との災害協定の締結を推進するものとする。

14 建設業等の担い手の確保・育成

県及び市は、災害応急対策への協力が期待される建設業等の担い手の確保・育成に取り組むものとする。

15 文教関係

(1) 避難計画の作成

市教育委員会は、あらかじめ市長等と協議のうえ、必要に応じて外部の専門家や保護者等の協力を求め、地震災害など地域の状況を十分考慮して、学校内・外における避難場所、避難経路、避難責任者、指示伝達方法、保護者への児童生徒等の引渡し方法等について定めた避難計画を作成する。

(2) 応急教育計画の作成

市教育委員会は、あらかじめ応急教育の実施場所、実施方法等必要な事項について、地域の状況を十分に考慮した応急教育計画を作成し、災害時においても教育活動に支障を来さないよう配慮する。

(3) 園児・児童・生徒に対する防災教育

ア 市教育委員会は、県教育委員会の指導又は要請に基づき、園児・児童・生徒に対する防災教育の実施に努める。

イ 市教育委員会は、住んでいる地域の特徴や過去の教訓等について継続的な防災教育に努めるものとする。また、児童生徒が危険予測・危険回避能力を身につけることができるよう、計画的に、教科、学級活動・ホームルーム活動、学校行事等、教育活動全体を通じて、災害の基礎的な知識及び災害発生時の対策（各学校の防災計画）などの指導を行うとともに、平素から登下校中の避難行動及び避難場所について指導する。

(4) 学校施設の耐震化

公立学校の設置者は、できるだけ早い時期に、耐震化を完了させるよう取組を進める。併せて、建物の天井材や外装材等の非構造部材の耐震化も進める。

学校法人等が設置する私立学校については、学校法人に対して、施設の耐震化の促進に向けて支援する。

(5) 文化財の保護

県及び市は、文化財保護のための施設・設備については、その所有者等に対して、施設等の耐震化の促進に向けて支援する。

(6) 地域の避難場所となる場合の対策

ア 学校又は公民館等社会教育施設の管理者は、被災者の避難場所として使用される場合の受け入れ場所・受け入れ人員等の利用計画を作成する。

イ 学校又は公民館等社会教育施設の管理者は、市長と協議のうえ、飲料水及び非常食用食料の備蓄に努めるとともに、簡易トイレ、テント等の配備計画を作成する。

(7) 教職員に対する研修

市教育委員会は、県教育委員会の指導又は要請により、生徒等に対する防災教育・応急教育、学校が避難場所となる場合の対策等について、教職員の研修を行う。

(8) 社会教育等を通じた啓発

市教育委員会は、PTA、青少年団体、女性団体等を対象とした各種研修会、集会等を通じて、防災に関する知識の普及、啓発を図り、市民がそれぞれの立場から地域の防災に寄与する意識を高める。

また、文化財を災害から守るため、平素から文化財保護団体の活動等を通じて、文化財に対する防災知識の普及を図る。

16 住宅対策関係

県及び市は、応急仮設住宅の建設場所のために、あらかじめ公有地を把握するよう努めるとともに、被災者用の住居として利用可能な公営住宅や空家等の把握に努め、災害時に迅速に斡旋できる体制の整備を図るものとする。

なお、学校の敷地を応急仮設住宅の用地等として定める場合には、学校の教育活動に十分配慮するものとする。

また、発災時に被災建築物応急危険度判定及び被災宅地危険度判定が円滑かつ適正に

実施できるよう、判定士等の養成、登録、判定資機材の備蓄、情報連絡網の整備・更新、後方支援の体制の整備等、実施体制の充実並びに判定士の技術力の保持・向上に努めるものとする。

17 罹災証明書の発行体制の整備

市は、災害時に罹災証明書の交付が遅滞なく行われるよう、住家被害の調査や罹災証明書の交付の担当部局を定め、住家被害の調査の担当者の育成、他の地方公共団体や民間団体との応援協定の締結、応援の受入れ体制の構築等を計画的に進めるなど、罹災証明書の交付に必要な業務の実施体制の整備に努めるものとする。

市は、効率的な罹災証明書の交付のため、当該業務を支援するシステムの活用について検討するものとする。

第6節 災害対策資機材等の備蓄等に関する計画

1 目的

この計画は、応急対策活動及び復旧対策活動を迅速かつ円滑に行うために、平常時から災害対策資機材等の備蓄に努めるとともに、調達体制を確立しておくことを目的とする。

2 実施責任者

市は、県及び関係防災機関と協力し、災害時に必要な生活必需品、医療機材、防災機材を備蓄しておくものとする。

また、市は、各家庭及び企業に対し、備蓄を促進するための啓発を積極的に行う。

3 備蓄対象資機材等

- (1) 食料、飲料水及び生活必需品等（被服、寝具、その他生活必需品をいう。以下同じ。）
- (2) 医薬品等医療資機材
- (3) 防災資機材
 - ア 救助・救護用資機材
 - イ 消火用資機材
 - ウ 水防関係資機材
 - エ 流出油処理用資機材
 - オ 陸上建設機械
 - カ 被災建築物応急危険度判定資機材
 - キ 被災宅地危険度判定資機材

4 備蓄に関する基本事項

(1) 備蓄数量

備蓄数量は、地域特性を考慮し、過去の災害事例をもとに、設定するものとする。

(2) 備蓄品目の選定

備蓄品目の選定については、想定される最悪のケースに対応できるように品目を選定する必要がある。その際には、電気、ガス、通信、上水道、下水道等住民生活に重大な影響を与えるライフラインの被害による影響も考慮する必要がある。

(3) 備蓄の実施主体及び役割

備蓄は、家庭・企業及び市が行うものとする。

ア 家庭・企業

各家庭・企業は、食料、飲料水及び生活必需品について、3日分程度を備蓄し、自らの身の安全は自らで守るよう努める。

イ 市

市は、独自では物資の確保が困難となった被災者に対し、食料、飲料水、生活必需品等を給与し、円滑な応急対策を行うために必要な物資、資機材を備蓄するよう努める。

(4) 備蓄の方法

物資の性質に応じ、集中備蓄又は避難所の位置を勘案した分散備蓄を行うものとする。

なお、物資の備蓄倉庫の整備に努めるものとする。

(5) 備蓄場所

市庁舎、民間倉庫をはじめ、避難所となる学校、公民館にも可能な限り備蓄するよう努める。また、備蓄に当たっては孤立が想定される集落等にも配慮するものとする。

5 備蓄及び調達体制の確立

(1) 食料

ア 食料の備蓄

大規模災害発生時においては、建物の損壊、交通機関やライフラインの途絶等により食料の確保が困難となることが予想されるため、各家庭・企業、市は、ガス、電気、水がなくてもすぐに食べられる食料を中心に平常時から備蓄に努めるものとする。

イ 備蓄量等

(7) 備蓄量

各家庭は、3日分程度、可能な限り1週間程度の食糧・飲料水を普段から備蓄し、点検しておく。

市は、被害想定調査結果等を基に算出した備蓄対象者数に対し、発災直後の2食分程度の備蓄に努める。

(イ) 備蓄品目

乾パン、アルファ化米、粉ミルク等を備蓄し、保存期限ごとに更新するものとする。また、備蓄品目の選定に当たっては、要配慮者や食物アレルギー患者等への対応にも配慮するものとする。

ウ 食料の調達体制の確立

「災害応急救助計画」に基づく応急対策を円滑に実施するため、市は、生産者及び販売業者と十分協議し、その協力を得るとともに、必要に応じて物資の調達に関する契約又は協定の締結に努めるものとする。

(2) 飲料水

ア 飲料水等の備蓄

災害発生時においては、水道施設等が破損し、水道が使用できなくなるおそれがあるため、各家庭・企業、市は、平常時から飲料水の備蓄に努めるものとする。

また、市は、迅速な応急給水を行うため、ポリ容器、給水タンク等の資機材の備蓄に努めるものとする。

イ 飲料水の調達体制の確立

「災害応急救助計画」に基づく応急対策を円滑に実施するため、市は、飲料水等の生産者及び販売業者と十分協議し、その協力を得るとともに、必要に応じて、飲料水の調達に関する契約又は協定の締結に努める。

(3) 生活必需品等

ア 生活必需品等の備蓄

災害発生時においては、建物の損壊、交通機関の途絶等により生活必需品等の確保が困難となることが予想されるため、各家庭・企業及び市は、備蓄に努めるものとする。

イ 備蓄量等

(7) 備蓄量

各家庭は、3日分程度、可能な限り1週間程度の生活必需品を普段から備蓄し、点検しておく。

市は、被害想定調査結果等を基に算出した備蓄対象者数に対し、発災直後の1日分程度の備蓄に努める。

(4) 備蓄品目

毛布、哺乳びん、おむつ、生理用品、簡易トイレ、ポリタンク（飲料水等確保用）、ビニールシート（テント代用、雨漏防止）、簡易食器類、日用品セット等

ウ 生活必需品等の調達体制の確立

「災害応急救助計画」に基づく応急対策を円滑に実施するため、市は、生産者及び販売業者と十分協議し、その協力を得るとともに、必要に応じて、物資の調達に関する契約又は協定の締結に努めるものとする。

(4) 医薬品等医療資機材

災害発生時において、応急対策を円滑に実施するために、市及び医療関係機関は、平常時から医薬品等医療資機材の備蓄に努めるものとする。

また、関係業者等と十分協議し、その協力を得るとともに、必要に応じて物資の調達に関する契約又は協定の締結に努めるものとする。

ア 備蓄量

被災予測数等を考慮して、備蓄量を算出するものとする。

イ 備蓄品目

災害による負傷の形態を考慮し、最も必要とされる医薬品等医療資機材から順次備蓄に努めるものとする。

備蓄に当たっては、家屋倒壊等による負傷者を想定して、包帯、ガーゼ、三角巾、副木、消毒薬、輸液等の外科的治療薬等のほか、多数患者の受入れや医療救護班の派遣等に必要となる資機材についても備蓄を行うものとする。

ウ 医薬品の管理

医薬品等医療資機材の備蓄に当たっては、適正な管理と保存期限ごとの更新を行うものとする。

(5) 防災資機材

市及びその他防災関係機関は、次に掲げる資機材の備蓄に努める。また、関係業者等と十分協議し、その協力を得るとともに、必要に応じて物資の調達に関する契約又は協定の締結に努めるものとする。

ア 救助・救難用資機材

市及びその他防災関係機関は、エンジンカッター、エアジャッキ及び救命ボート等の救助・救難活動に必要な資機材の備蓄や調達のための連絡体制の確立に努める。

イ 消火用資機材

市及びその他防災関係機関は、消火器、消防ポンプ等の消火用資機材の備蓄又は調達のための連絡体制の確立に努める。

ウ 水防関係資機材

市及びその他防災関係機関は、土のう袋、シート、鉄線、杭及び縄等の水防関係資材の備蓄又は調達のための連絡体制の確立に努める。

エ 陸上建設機械

市及びその他防災関係機関は、人命救助及び復旧作業等に必要な陸上建設機械の調達のための連絡体制の確立に努める。

オ 被災建築物応急危険度判定資機材

市は、被災建築物応急危険度判定に必要な判定調査票・判定ステッカー・下げ振り等の資機材備蓄又は調達のための連絡体制の確立に努める。

カ 被災宅地危険度判定資機材

市は、被災宅地危険度判定に必要な判定調査票、判定ステッカー等の資機材の備蓄又は調達のための連絡体制の確立等に努める。

第7節 住民の防災活動の促進に関する計画

1 方針

住民の防災活動を促進するため、防災教育や防災訓練の実施、消防団への入団促進、自主防災組織の育成・指導、ボランティア活動の環境整備、企業防災の促進に努める。

県及び市は、「自らの命は自らが守る」という意識の徹底や、地域の災害リスクととるべき避難行動等についての住民の理解を促進するため、行政主導のソフト対策のみでは限界があることを前提とし、住民主体の取組を支援・強化することにより、社会全体としての防災意識の向上を図るものとする。

2 防災教育

各種の災害について必要な知識を、災害予防責任者及び防災業務従事者のみならず、住民等に周知徹底し、災害の未然防止と、災害時における迅速かつ的確な措置を行うことにより、被害を最小限に防止することを目的として実施する。

(1) 実施内容

ア 防災思想の普及、徹底

住民は、自らの身の安全を自らが守るという自覚を持ち、平常時から食糧、飲料水等の備蓄等を含めた、災害に対する備えを心がけるとともに、豪雨、土砂災害、地震など過去の災害から得られた教訓の伝承に努め、早期避難など災害時には自らの身の安全を守るような行動をすることができ、自主防災活動への参加など地域ぐるみでの安全確保に努めることが重要である。また、災害時には、初期消火を行う、近隣の負傷者、要配慮者を助ける、避難場所や避難所で自ら活動する、あるいは、国、公共機関、地方公共団体等が行っている防災活動に協力するなど、防災への寄与に努めることが求められる。このため、防災関係機関は、自主防災思想の普及、徹底を図る。

また、教育機関や民間団体等との密接な連携の下、防災に関するテキストやマニュアルの配布、有識者による研修や講演会の開催等により、防災教育を実施する。

イ 住民等に対する防災知識の普及・啓発

県及び市は、災害時に住民等が的確な判断に基づいた行動ができるよう、災害についての正しい知識の普及・啓発を行い、意識の高揚を図る。

また、公民館等の社会教育施設を活用するなどして、自主防災組織など地域コミュニティや家庭・家族単位での防災に関する教育の普及促進を図る。

(7) 普及啓発内容

- a 暴風、豪雨、洪水及び地震等の異常な自然現象に対する防災知識
- b 各種の産業災害に対する自主的な安全管理に関する知識
- c 火薬、危険物等の保安に関する知識
- d 電気、ガス施設の安全確保に関する知識
- e 建築物に関する防災知識

- f 災害危険箇所に関する防災知識
- g 文化財、公共施設等に関する防災知識
- h 災害により交通の途絶しやすい地域に関する知識
- i 河川への大規模な流出油等の防災に関する知識
- j その他防災知識の普及啓発に必要な事項
- k 様々な条件下で地震発生時にとるべき行動、緊急地震速報利用の心得など
- l 自主避難に関すること

(イ) 実施方法

- a ホームページ、パンフレット、リーフレット、ポスターによる普及啓発
- b 広報紙、インターネット、その他広報媒体による普及啓発
- c 映画、スライド等による普及啓発
- d 防災に関する講習会、講演会、展示会等の開催による普及啓発
- e 学校教育、少年消防クラブや幼年消防クラブの活動等を通じての児童生徒等に対する周知徹底
- f 女性防火クラブ等の育成指導
- g その他時宜に即した方法による普及啓発

(ウ) 実施要領

教育種目	実施内容	実施責任者	対象者	実施時期	協力機関
お太助フォン ホームページ 広報紙 広報車	各種災害に対する防災知識の普及、防災意識の高揚	市長	住民	梅雨、台風の出水期前後及び降雪期等	消防本部 消防団
学校教育 社会教育 地域・地区集会等	〃	教育長 市長	住民	〃	教育委員会 学校 消防本部 消防団 振興会
研究会 講習会 展示会	電気・ガス、石油類等の適正使用	市長	住民 施設の管理者・職員等	適時	集落、振興会 (株)中国電力 各取扱業者等
火薬類、石油類等危険物管理者の教育	防火、防災知識、防災意識の高揚、各種研修会の参加指導	市長	各施設の管理者及び職員	適時	消防本部 消防団

ウ 職員に対する防災教育

職員の災害時における的確な判断力の養成、あるいは防災上必要な知識及び技術の向上を図るとともに、職場内における防災体制を確立するため、講習会、研修会等を開催するほか、災害時における活動の手引き書等を作成し、配布するよう考慮するなど、防災教育の徹底を図る。

エ 児童生徒に対する教育

市及び市消防本部は、児童生徒に対して、学校教育等を通じて災害に関する知識や避難の方法等について周知徹底を図る。

オ その他の防災関係機関による普及啓発

(ア) 水道、電力、ガス、通信、鉄道、道路等に関わる防災関係機関は、それぞれの業務に関する災害対策や利用者等が実施すべき事項等について、利用者等へ普及啓発活動を行う。

(イ) その他の災害予防責任者においても災害に対する普及啓発活動を実施する。

カ 企業に対する普及啓発

企業の災害時の果たす役割は多く、防災活動の推進に努める必要がある。災害に対し、企業や企業職員の防災意識の高揚を図るための普及啓発活動を行う。

3 防災訓練

各種の災害について必要な防災訓練を実施し、災害時におけるや防災業務を迅速、的確かつ実効のあるものとするを目的とする。

(1) 実施方針

ア 防災関係機関はそれぞれの災害予防責任者において自主的に計画を樹立して、最も効果のある時期、場所、参加団体を決定して実施する。

イ 市防災会議は、自ら総合訓練を主催するとともに、必要により災害予防責任者が実施する防災訓練を指導し、協力するものとする。

(2) 実施内容

市及び消防本部は、県や他の防災関係機関と協力し、防災関係機関の連携、防災技術の向上及び防災知識の普及を図るため、おおむね以下に示す事項に基づき、市防災会議の主唱により、関係機関が合同して住民参加の防災訓練を行う。

ア 訓練については、市防災会議及び各関係機関の協議等により、最も効果のある時期、場所、参加団体等を検討し、実効性のある訓練となるよう努める。

イ 訓練実施結果については、総合評価・検討を行い、防災体制の改善に反映させるものとする。

ウ 訓練実施科目は風水害、産業公害、林野火災、地震等を想定し、おおむね次のとおりとする。

(ア) 災害対策本部体制の確立

(イ) 情報の収集・伝達及び通信の確保

- (ウ) 災害広報
- (エ) 水防活動
- (オ) 消火活動
- (カ) 防疫及び廃棄物対策
- (キ) 交通規制及び緊急道路の確保
- (ク) 炊き出し及び給水
- (ケ) 通信施設・電力施設・水道施設の応急復旧
- (コ) 緊急地震速報を利用した安全確保行動
- (サ) その他防災に関する活動

4 消防団への入団促進

(1) 目的

消防団員数を確保するための取組みとして、地域の実態に即した団員確保方策を検討し、住民の更に幅広い層から消防団の入団促進を図ることを目的とする。

(2) 実施内容

消防団員数の確保とともに消防団の充実強化と活性化を図るため、次に掲げる取組みを積極的に推進する。

- ア 地方公共団体職員及び公共的団体職員の入団促進
- イ (社)全国消防機器協会等会社社員の入団促進
- ウ 女性消防団員の入団促進
- エ 大学生等の若年層及びOB消防職団員等の入団促進
- オ 消防団員の活動環境の整備
- カ 消防団と事業所の協力体制の推進

5 自主防災組織の育成、指導

(1) 目的

災害時における被害の防止又は軽減を図るため、隣保協同の精神に基づき、地域住民又は施設の関係者等による自主的な防災組織（以下「自主防災組織」という。）の育成、指導を推進することを目的とする。

(2) 実施方針

- ア 市は、基本法第5条第2項の規定により、自主防災組織の育成、指導に努める。
- イ 施設の設置者や管理者はあらかじめ防災計画を策定しておくとともに、県及び市が行う自主防災組織の育成、指導に協力する。

(3) 実施内容

- ア 市は、住民による自主防災組織の設置の必要性について、積極的かつ計画的に広報や指導を行い、防災に関する意識の高揚に努め、自主防災組織の育成を図る。

イ 市は、消防本部及び安芸高田警察署と連携し、各自主防災組織の育成強化のため、次のような具体的な実施計画を作成し、実施事項を積極的に推進する。

- (ア) 自主防災組織の規約、活動計画等の作成指導
- (イ) リーダー養成のための講習会等の開催
- (ウ) 情報伝達訓練、避難所訓練等の防災訓練の実施指導
- (エ) その他自主防災組織の育成、指導に必要な事項

ウ 自主防災組織は行政区を基本として、適正な単位に編成する。また、編成に当たっては、昼夜あるいは平日・休日の別なく活動できる編成に留意する。

エ 自主防災組織は、災害を予防し、災害による被害を軽減するため、次の項目について、あらかじめ活動計画を定めるものとする。

(ア) 平常時の活動

- a 情報の収集及び伝達体制の確立
- b 防災知識の普及
- c 防災訓練の実施
- d 火気使用設備器具等の備蓄、整備
- e 危険箇所の把握
- f 避難方法の徹底
- g リーダー等の研修
- h 防災訪問の実施
- i 防災教室の開催

(イ) 災害時の活動

- a 被害の状況等情報の収集及び伝達
- b 出火防止、初期消火
- c 危険箇所の点検
- d 避難誘導
- e 救出救難
- f 給食、給水、救援物資配給への協力

6 ボランティア活動の環境整備

ボランティアの自主性を尊重しつつ、平常時からボランティアの組織化を行い、ボランティア活動の環境整備に努めることを目的とする。

(1) 実施内容

ア 市は、平常時から地域団体、NPO・ボランティア等の活動支援やリーダーの育成を図るとともに、NPO・ボランティア等と協力して、発災時の防災ボランティアとの連携について検討するものとする。

イ 市は、ボランティアの自主性を尊重しつつ、日本赤十字社、社会福祉協議会及びNPO等との連携を図るとともに、中間支援組織（NPO・ボランティア等の活動支援や活動調整を行う組織）を含めた連携体制の構築を図り、災害時において防災ボランティア活動が円滑に行われるよう、その活動環境の整備を図るものとする。

ウ 市は、行政・NPO・ボランティア等の三者で連携し、平常時の登録、研修制度、災害時における防災ボランティア活動の受入れや調整を行う体制、防災ボランティア活動の拠点の確保、活動上の安全確保、被災者ニーズ等の情報提供方策等について意見交換を行う情報共有会議の整備・強化を、研修や訓練を通じて推進するものとする。

エ 市は、社会福祉協議会、NPO等関係機関との間で、被災家屋からの災害廃棄物、がれき、土砂の撤去等に係る連絡体制を構築するものとする。また、市は、地域住民やNPO・ボランティア等への災害廃棄物の分別・排出方法等に係る広報・周知を進めることで、防災ボランティア活動の環境整備に努めるものとする。

オ 市社会福祉協議会は、ボランティア団体の活動支援やリーダーの育成に努め、市は、それを支援する。

カ 災害時におけるボランティア活動を効果的に支援するため、市社会福祉協議会、広島県社会福祉協議会、市及びボランティア団体等で構成する「安芸高田市被災者生活サポートボラネット」において、平常時から緊密な連携を図り、ボランティアが速やかに活動できる体制づくりに努める。

7 企業防災の促進

企業の防災意識の高揚を図り、災害時における企業の防災活動の推進を図るものとする。

(1) 実施内容

ア 市は、企業職員の防災意識の高揚を図るための啓発活動を行うとともに、地域の防災訓練への積極的参加の呼びかけや防災に関する助言を行うよう努める。

イ 企業は、災害時の果たす役割（従業員や顧客の安全、経済活動の維持、地域住民への貢献）を十分に認識し、自らの自然災害リスクを把握するとともに、リスクに応じた、リスクコントロールとリスクファイナンスの組み合わせによるリスクマネジメントの実施に努めるものとする。具体的には、各企業において災害時に重要業務を継続するための事業継続計画（BCP）を策定するよう努めるとともに、地域住民との連携による相互防災応援協定の締結、防災体制の整備及び防災訓練、事業所の耐震化・耐浪化、損害保険等への加入や融資枠の確保等による資金の確保、予想被害からの復旧計画策定、各計画の点検・見直し等を実施するなどの防災活動の推進に努めるものとする。特に、食糧、飲料水、生活必需品を提供する事業者や医療機関など災害応急対策に係る業務に従事する企業等は、県・市町との協定締結や防災訓練の実施等に努めるものとする。

このため、市及び民間団体は、こうした取組みに資するため広島県地震被害想定と防災・減災対策による被害軽減効果を含む情報提供等を進めるとともに、企業職員の防災意識の高揚を図るための啓発活動の実施や地域の防災訓練への積極的参加の呼びかけ、防災に関する助言を行うよう努めるものとする。

市、商工会等は、中小企業等による事業継続力強化計画に基づく取組等の防災・減災対策の普及を促進するため、連携して、事業継続力強化支援計画の策定に努めるものとする。

県及び市は、あらかじめ商工会等と連携体制を構築するなど、災害発生時に中小企業等の被害状況を迅速かつ適切に把握できる体制の整備に努めるものとする。

8 市民運動の推進

(1) 目的

市民、自主防災組織等、事業者、行政が一体となって広島県が推進している「広島県『みんなで減災』県民総ぐるみ運動」に取り組むことにより、市民及び自主防災組織等が災害から命を守るに適切な行動をとることができるよう、減災の推進を図ることを目的とする。

(2) 実施内容

市民、自主防災組織等、事業者、市及び県が相互に連携し、一体的に運動を推進するものとする。

ア 災害から命を守るための行動目標

- (ア) 災害危険箇所、避難場所、避難経路などを知ること。
- (イ) 災害の危険性をいち早く察知すること。
- (ウ) 自ら判断して適切な行動をとること

イ 普段から災害に備えるための行動目標

- (ア) 防災教室や防災訓練などで災害から命を守る方法を学ぶこと
- (イ) 非常持ち出し品を準備することなど災害へ備えること。

第8節 要配慮者及び避難行動要支援者対策に関する計画

1 方針

近年の災害においては、要配慮者が犠牲になるケースが目立っている。

このため、高齢化や国際化の進展を踏まえ、要配慮者に配慮した環境整備や社会福祉施設、病院等の安全・避難対策、要配慮者への啓発などの対策を積極的に推進するとともに、在宅の避難行動要支援者に対する避難支援等の対策を進めるものとする。

また、迅速かつ的確な対応を実施するため、関係機関が情報を共有し連携を図る。

2 要配慮者に配慮した環境整備

- (1) 市は、避難場所、避難所、避難路の指定に当たっては、地域の要配慮者の実態に合わせ、安全性や利便性に配慮する。

また、災害時において要配慮者が避難しやすいように、避難場所等の案内板の設置や、「やさしい日本語（普段使われている日本語をより簡単な言葉に言い換える等して、外国人のほか、子どもや高齢者などにも分かりやすく伝えられることば）」あるいは外国語の付記などの環境づくりに努めるとともに、災害等に対する的確な対応が可能となるよう、気象情報や災害情報を伝達するための施設整備に努めるなど、伝達体制の充実に努める。

- (2) 市は、「災害時多言語支援センター設置等に関する協定」に基づき、市国際交流協会、市社会福祉協議会と協働して、災害時の外国人支援を行う。

市内で災害が発生し、または発生するおそれがある場合は、市は国際交流協会に対して多言語支援センターの設置を要請し、多言語支援センターは対応マニュアルに基づき、外国人に対しての災害応急対策を実施する。

- (3) 市は、新たな住宅地等の開発を行う際には、社会福祉施設、病院等の配置について、避難場所、避難所、避難路との位置関係を考慮する。

3 社会福祉施設、病院等の安全・避難対策

(1) 組織体制の整備

市は、社会福祉施設、病院等の管理者等に対し、災害発生時において施設利用者の安全を確保するための組織体制の整備を指導する。

また、自主防災組織や事業所等の防災組織の整備及び指導を通じ、それら防災組織と社会福祉施設、病院等との連携を図り、施設利用者等の安全確保対策に関する協力体制を構築する。

(2) 避難体制の整備

市は、社会福祉施設や病院等による避難場所の確保や避難場所への搬送の協力依頼機関の確保が被災時に困難となる場合に備え、関係機関と連携し、被災施設入所者の避難先の確保等の体制整備を行う。

要配慮者利用施設の所有者又は管理者は、介護保険法関係法令等に基づき、自然災害からの避難を含む非常災害に関する具体的計画を策定するものとする。

なお、市は、要配慮者利用施設の避難確保に関する計画や避難訓練の実施状況等について、定期的に確認するよう努めるものとする。

(3) 施設・設備等の整備

市は、社会福祉施設、病院等の管理者等に対し、施設の耐震性・安全性の向上に努めるよう指導する。

また、社会福祉施設、病院等の新規整備について、土砂災害警戒区域や浸水の危険性の高い土地等への設置をできるだけ回避するとともに、やむを得ず設置する場合には、避難体制の確立、建築物等の耐震化、情報通信施設の整備等を指導する。

また、市及び社会福祉施設、病院等の管理者等は、災害発生後の施設入所者の生活維持に必要な物資及び防災資機材の整備に努める。

病院、要配慮者に関わる社会福祉施設等の人命に関わる重要施設の管理者は、発災後72時間の事業継続が可能となる非常用電源を確保するよう努めるものとする。

4 在宅の避難行動要支援者対策

(1) 組織体制の整備

市は、高齢者や障害者等の在宅の避難行動要支援者を把握し、自主防災組織や事業所等の防災組織の整備及び指導を通じ、地域全体で避難行動要支援者の避難誘導、情報伝達、救助等の体制づくりに努める。

(2) 通報体制の整備

市は、在宅の避難行動要支援者の安全を確保するため障害等に応じた緊急時の通報体制の整備に努める。

(3) 避難体制・環境の整備

ア 避難行動要支援者は、避難の行動等において、迅速に対応できない場合もあるので避難の指示等を優先的に伝え、振興会、自主防災組織、消防署、消防団の協力を得て迅速な避難ができるよう、平素から災害に備え、準備する。

また、一人暮らし高齢者に対しては、緊急通報装置を活用し消防署の協力を得て円滑な避難に努める。

イ 身体の障害等のため常時介護を要する者の家族等は、これらの者を迅速に避難させるため、民生委員及び近隣者の協力を得て避難させるとともに、円滑な介護が受けられるよう努めるものとする。

ウ 市は、避難行動要支援者が被災時に安全に避難できるよう、歩道の拡幅、段差の解消、点字案内板の設置など環境の整備に努める。

(4) 防災器具等の普及・啓発

在宅の避難行動要支援者の安全性を高めるため、防災器具や防災製品の普及・啓発に努める。

(5) 避難行動要支援者名簿

ア 市は、防災担当部局と福祉担当部局との連携の下、平常時より避難行動要支援者に関する情報を把握し、避難行動要支援者名簿を作成する。

イ 避難行動要支援者名簿は、地域における避難行動要支援者の居住状況や避難支援を必要とする事由を適切に反映したものとなるよう、定期的に更新するとともに、庁舎の被災等の事態が生じた場合においても名簿の活用に支障が生じないよう、名簿情報の適切な管理に努めるものとする。

ウ 作成した避難行動要支援者名簿は、避難行動要支援者の同意を得ることにより、又は、市の条例の定めにより、あらかじめ消防機関、警察等の避難支援等に携わる関係者に提供するとともに、多様な主体の協力を得ながら、避難行動要支援者の避難支援体制の整備に努める。その際、名簿情報の漏えい防止等必要な措置を講じる。

(6) 災害発生時の避難支援プランの策定

市は、災害の発生に備え、防災担当部局と福祉担当部局との連携の下、避難行動要支援者に関する情報を平常時から収集し、避難行動要支援者名簿を作成、管理・共有するとともに、災害発生時にとるべき行動について、あらかじめ地域の実情に応じた避難支援プラン（全体計画・個別計画）を策定し、避難行動要支援者に対する援護が適切に行われるように努める。

5 避難行動要支援者名簿及び避難支援等関係者

(1) 避難行動要支援者名簿に記載する者の範囲

- ア 身体障害者 身体障害者手帳1、2、3級所持者で、自力では避難できない者
- イ 精神障害者 精神障害者保健福祉手帳1、2級所持者で、自力では避難できない者
- ウ 知的障害者 療育手帳㊦、A、㊧所持者で、自力では避難できない者
- エ 要介護者 要介護度3、4、5に認定されている者で、自力では避難できない者
- オ その他 自力では避難できない者

(2) 名簿作成に必要な個人情報及びその入手方法

- ア 名簿情報
 - (ア) 氏名
 - (イ) 住所（住民基本台帳に登録された住所及び実際の居住地）
 - (ウ) 性別
 - (エ) 生年月日
 - (オ) 電話番号その他連絡先
 - (カ) 避難支援を必要とする事由
 - (キ) 上記に掲げるもののほか、避難支援に関し市長が必要と認める事項

イ 入手方法

安芸高田市防災担当部局が、住民基本台帳担当部局及び福祉部局と連携し、電算管理担当部局を通じて必要な情報のみを入手するものとする。前記各部局が保有していない情報については、本人もしくは本人の家族等から入手するものとする。

(3) 名簿の更新

市長は、避難行動要支援者名簿の記載事項について、正確かつ最新の内容に保つよう努めなければならない。

(4) 名簿情報の提供

ア 市長は、災害の発生に備え、避難支援等の実施に必要な限度で、次に掲げる避難支援等の実施に携わる関係者（以下「避難支援等関係者」という。）に対し、避難行動要支援者名簿に記載し、又は記録された情報（以下「名簿情報」という。）を提供するものとする。ただし、名簿情報を提供することについて本人の同意が得られない場合は、この限りでない。

イ 避難支援等関係者

- (ア) 消防機関
- (イ) 広島県警察
- (ウ) 民生委員法に定める民生委員
- (エ) 安芸高田市社会福祉協議会

(オ) 自主防災組織

(カ) 地域振興会

(5) 提供した名簿情報の漏えい防止

ア 名簿の管理

名簿情報の提供を受けた者は、当該提供を受けた名簿情報の漏えいの防止のために必要かつ適切な措置を講ずるものとする。

イ 利用及び提供の制限

名簿情報の提供を受けた者は、避難支援等の用に供する目的以外の目的のために、当該名簿情報を自ら利用し、又は当該名簿情報の提供を受けた者以外のものに提供してはならない。

ウ 守秘義務

名簿情報の提供を受けた者若しくはその役員、職員その他の当該名簿情報を利用して避難支援等の実施に携わる者又はこれらの者であった者は、正当な理由がなく、当該名簿情報に係る避難行動要支援者に関して知り得た秘密を漏らしてはならない。

(6) 避難支援等関係者の安全確保

避難支援等関係者は、支援に携わる者の生命及び身体の安全確保を図った上で、災害や気象等の状況並びに支援に携わる者の健康状態や服装・装備品等に応じて可能な範囲で、支援の実施に当たること。

特に、地域防災組織等のように、支援者が一般市民である場合には、本人及び家族等の安全確保を最優先するものとする。

支援に携わる者の十分な安全確保ができない場合には、その避難支援等関係者は、十分な避難支援活動を行うことができないこともあり得る。

6 要配慮者への啓発

- (1) 要配慮者及びその家族に対し、防災パンフレット等の配布により災害に対する基礎的知識、家庭での予防・安全対策等の理解を深めるとともに、地域の防災訓練等への積極的な参加の呼びかけを行うなど、災害発生時にとるべき行動等、防災に対する理解を深めるよう啓発に努める。
- (2) 地域で生活する外国人に対し、「やさしい日本語」あるいは外国語の防災パンフレットの配布、防災標識等への外国語の付記などの対策を推進するよう努める。

7 介護ボランティアの育成

高齢者、障害者等について、避難した後の介護を適切に行うよう、介護ボランティアによる援助を提供する。このため、市社会福祉協議会において、平素から福祉団体職員、ホームヘルパー等の災害時の介護ボランティアの登録を積極的に行うとともに、これらの者に災害時の介護に関する研修を行うよう努める。

8 要配慮者利用施設に対する対策

水防法第15条第1項第3号の規定による浸水想定区域及び土砂災害警戒区域等における土砂災害防止対策の推進に関する法律第7条第1項の規定による土砂災害警戒区域内に所在する高齢者、障害者、乳幼児その他特に防災上の配慮を要する者が利用する施設で、当該施設の利用者が洪水時及び土砂災害警戒時の円滑かつ迅速な避難を確保

するため、必要な対策を行う。

(1) 要配慮者利用施設

資料編 「13 要配慮者利用施設一覧表」のとおり

(2) 情報の伝達方法

要配慮者利用施設の入所者は避難に時間を要することから、洪水予報又は土砂災害警戒情報等による避難情報の伝達は、一般の浸水想定区域及び土砂災害警戒区域内に対するよりも早めに行うものとし、FAX、お太助フォンや加入電話による直接伝達によるほか、必要に応じ職員、消防団員等による口頭伝達を行う。

9 浸水想定区域や土砂災害警戒区域内の要配慮者利用施設の避難体制

(1) 避難確保計画の作成

安芸高田市地域防災計画にその名称及び所在地を定められた要配慮者利用施設の所有者又は管理者は、水防法、土砂災害防止法に基づき、水害や土砂災害が発生する場合における施設利用者の円滑かつ迅速な避難の擁護を図るために必要な防災体制や訓練などに関する事項を定めた「避難確保計画」を作成するものとする。

(2) 市長への報告

要配慮者利用施設の所有者又は管理者は、水防法、土砂災害防止法に基づき、「避難確保計画」を作成・変更したときは、遅滞なくその計画を市長へ報告するものとする。

(3) 避難訓練

要配慮者利用施設の所有者又は管理者は、作成した「避難確保計画」に基づいて、避難訓練を行わなければならない。

第9節 広域避難の受入に関する計画

1 方針

災害対策基本法の規定に基づき、県外において災害が発生し、被災都道府県から本県に対して、被災住民の受入れ要請があった場合、被災住民の円滑な受け入れを実施する。

2 被災住民の受入

(1) 県は、被災都道府県から被災住民の受入に関する協議があった場合、被災住民の受入について、市と協議するものとする。

この場合、市は、市自らが被災するなどの被災住民を受入れられないことについて正当な理由がある場合を除き、被災住民を受入れるものとし、避難所を提供する。

(2) 市は、避難所を決定した場合、避難所を管理する者その他内閣府令で定める者に通知するとともに、県に報告する。

3 被災住民の受入れが不要となった場合

(1) 県は、被災都道府県から受入れの必要がなくなった旨の通知を受けた場合、市へ通知する。

(2) 市は、県から通知を受けた場合、避難所を管理する者その他内閣府令で定める者に通知する。

4 県の支援

被災住民の受入れを行う場合において、市の受入体制が十分確保できない場合、市は、県に対して支援要請を行う。

要請を受けた県は、被災住民の円滑な受入を行うため、必要な支援を行う。

第3章 災害応急対策計画

第1節 基本方針

この計画は、災害が発生し、又は発生のおそれがある場合に、災害発生の防衛及び拡大防止について、迅速かつ実効ある措置を期するため災害応急対策責任者（市長及びその他執行機関の長並びに知事、指定公共機関の長、公共的団体の長及び防災上重要な施設の管理者をいう。以下この章において同じ。）の行うべき業務の大綱及び相互の連絡調整について定めることとし、その内容は次のとおりとする。

- 1 組織、動員に関する事項
- 2 災害情報に関する事項
- 3 ヘリコプターによる災害応急対策に関する事項
- 4 自衛隊災害派遣要請に関する事項
- 5 相互応援協力に関する事項
- 6 災害応急救助に関する事項
- 7 消防に関する事項
- 8 水防に関する事項
- 9 救難に関する事項
- 10 保健衛生、廃棄物処理に関する事項
- 11 文教に関する事項
- 12 交通、輸送、通信応急対策に関する事項
- 13 電力・ガス・水道・下水道施設応急対策に関する事項
- 14 災害警備に関する事項
- 15 災害広報・被災者相談に関する事項
- 16 労働力確保に関する事項
- 17 ボランティアの受入れ等に関する事項
- 18 航空機事故による災害応急に関する事項
- 19 危険物等災害応急対策に関する事項
- 20 事前措置に関する事項
- 21 応急公用負担に関する事項

第2節 組織、動員計画

1 目的

この計画は、災害応急対策に対処するために必要な防災組織の整備、所要要員の配備、動員等に関して必要な事項を定め、災害応急対策の推進に万全を期することを目的とする。

2 災害応急組織の基本原則

- (1) 災害応急対策は、原則として災害応急対策責任者において、それぞれの法令に基づく所掌事務又は業務を通じて行う。
- (2) 災害応急対策の実施に関する調整は、災害対策本部において行う。
- (3) 市における災害応急対策の分掌は、安芸高田市災害対策本部条例（平成16年条例第170号）の定めるところにより行い、その実施に係る総合調整は総務部危機管理課で行う。

3 配備

(1) 配備体制

気象状況等により、災害発生が予想される時又は発生したときは、その状況により、「注意体制」、「警戒体制」及び「非常体制」の3段階の体制によって対処する。

なお、林野火災やその他の突発的な事故等により発生した災害についても、状況に応じた必要な体制を敷くものとする。

種別	配備体制	
注意体制	気象業務法に基づく注意報・警報の発表が予想される時又は発表されたときの体制で、情報収集及び連絡活動を主として行い、状況に応じて更に高度の配備に迅速に移行し得る体制とする。	
警戒体制	第1次	気象業務法に基づく警報が発表されたとき、又は災害の発生が予想される時の体制で、情報収集、連絡活動、災害予防及び災害応急措置を実施するとともに、事態の推移に伴い、直ちに第2次体制(災害警戒本部)に切り替え得る体制とする。
	第2次	災害警戒本部が設置されたときの体制で、情報収集、連絡活動、災害予防及び災害応急措置を実施するとともに、事態の推移に伴い、直ちに非常体制に切り替え得る体制とする。
非常体制	災害対策本部が設置されたときの体制で、救助活動、応急対策及び情報連絡等災害の未然防止と軽減に向けて総力をあげて対処する体制とする。	

(2) 注意体制

ア 災害注意体制の指令・解除

- (ア) 総務部長は、気象業務法に基づく注意報・警報の発令が予想される時又は発令されたときは、消防長、建設部長と協議し、災害注意体制を指令する。
- (イ) 総務部長は、災害注意体制を指令したときは、遅滞なく市長等上司に報告するとともに、関係部長に通知する。
- (ウ) 気象業務法に基づく、注意報・警報による情報活動及び連絡活動等の必要がないと認めた場合、総務部長は災害注意体制の指令を解除する。

災害の種類	災害注意体制指令にあたっての判断基準
風水害	次の注意報・警報の発表が予想される時又は発表されたとき 強風注意報、大雨注意報、洪水注意報、暴風雪警報又は大雪警報
地震	市内において震度4の地震が発生したとき
その他	火災警報等の発令又はその他災害が発生すると予測される時

イ 体制

- (ア) 災害注意体制責任者は危機管理課長とし、危機管理課職員を配備するとともに、状況に応じて、関係課と連絡し、必要な人員を配備する。
- (イ) 状況の変化及び人員の配備状況については、逐次、総務部長に報告する。

■注意体制の組織及び分掌事務

課名	分掌事務	当初の要員
危機管理課	1 気象情報その他各種情報収集に関すること 2 被害状況の把握に関すること 3 防災関係機関への連絡及び報告に関すること 4 住民への広報活動に関すること 5 関係各課への情報の伝達に関すること 6 職員の動員に関すること	防災担当2名

補足

・注意体制にある危機管理課職員は上記により対応中、大雨、洪水警報の発表が予測された時、若しくは現に発表された時、現在決まっている対応に加えて次の対応を行う

- (1) 総務部長、消防長、建設部長及び市民部長に連絡
- (2) 連絡を受けた4名は参集し次の対応を行う
 - ①体制についての決定と指令
 - ②自主避難場所若しくは指定避難場所設営に係る協議

(3) 警戒体制

ア 第1次警戒体制

(ア) 災害第1次警戒体制の指令・解除

- a 総務部長は、気象業務法に基づく、注意報・警報が発表されたとき、消防長、建設部長、市民部長と協議し、災害第1次警戒体制を指令する。
- b 総務部長は、災害第1次警戒体制を指令したときは、遅滞なく市長等上司に報告するとともに、関係部長に通知する。
- c 気象業務法に基づく、警報による情報活動及び連絡活動等の必要がないと認めた場合、総務部長は災害第1次警戒体制の指令を解除する。

災害の種類	災害第1次警戒体制指令にあたっての判断基準
風水害	次の警報が発表されたとき 暴風警報、大雨警報又は洪水警報
地震	市内において震度4の地震が発生し、かつ、災害が発生したとき、若しくは、震度5弱又は震度5強の地震が発生したとき
その他	大規模な火事若しくは、爆発等による災害が発生し、被害が拡大すると予想されるとき

(イ) 体制

- a 災害第1次警戒体制責任者は危機管理課長とし、危機管理課職員を配備するとともに、状況に応じて、関係課と連絡し、必要な人員を配備する。
- b 状況の変化及び人員の配備状況については、逐次、総務部長に報告する。

■第1次警戒体制組織及び分掌事務

課名	分掌事務	当初の要員
危機管理課	1 気象情報その他各種情報収集に関すること 2 被害状況の把握に関すること 3 防災関係機関への連絡及び報告に関すること 4 住民への広報活動に関すること 5 関係各課への情報の伝達に関すること 6 職員の動員に関すること	課長以下3名

イ 第2次警戒体制

(ア) 災害警戒本部の設置

- a 総務部長は、災害第1次警戒体制では対応できないと判断したときは、消防長、建設部長、市民部長と協議し、災害警戒本部を設置する。

災害の種類	災害警戒本部設置にあたっての判断基準
風水害	次の警報が発表されたとき 暴風警報、大雨警報又は洪水警報
地震	市内において震度4の地震が発生し、かつ、災害が発生したとき、若しくは、震度5弱又は震度5強の地震が発生したとき
その他	大規模な火事若しくは、爆発等による災害が発生し、被害が拡大すると予想されるとき

(イ) 設置及び廃止の通知

- a 災害警戒本部を設置した場合、総務部長は、市職員、知事（県危機管理監）、防災関係機関に通知する。
- b 災害警戒本部を廃止した場合も前号と同様の手続きにより行う。

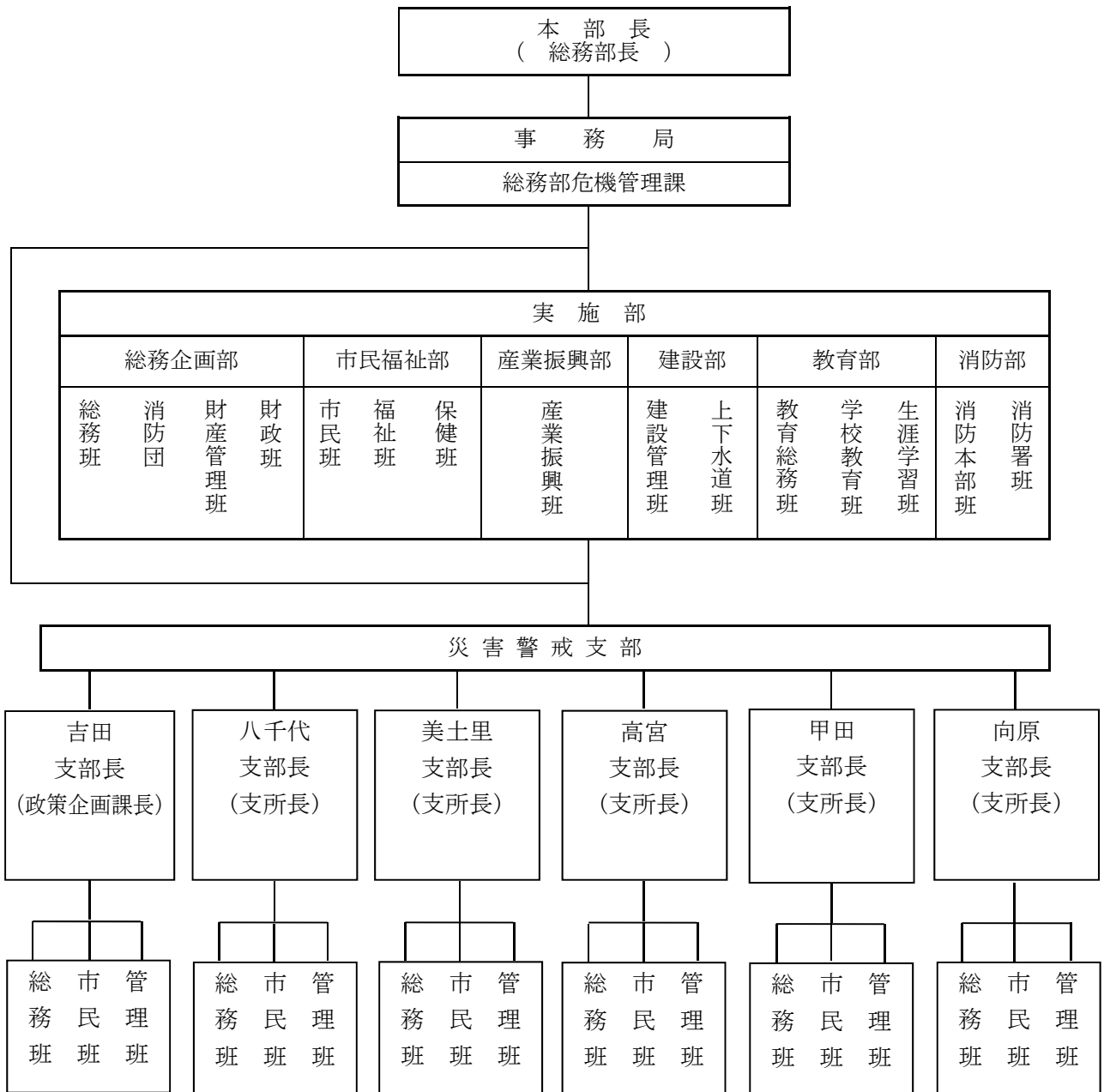
(ウ) 組織

- a 災害警戒本部長は、総務部長をもって充て、災害警戒本部長は、随時災害状況等を市長に報告する。
- b 本部に部、班を設け、部長及び班長を置く。
- c 本部に事務局を置き、その事務は総務部危機管理課で処理する。
事務局に事務局長及び事務局員を置き、事務局長には危機管理課長、事務局員には危機管理課職員をもって充てる。
- d 本部のもとに災害警戒支部を置き、支部長には支所長等をもって充てる。
- e 支部に班を設け、班長を置く。

(エ) 災害警戒本部の所掌事務等

災害警戒本部及び支部の組織図は次のとおりとし、運営及び分掌事務については災害対策本部及び支部に準じる。

■ 災害警戒本部組織図



★支所長は、早い段階から消防団方面隊長と連絡を取り、緊急を要する場合は、事後承諾により地元分団へ出動を要請することができる。

(4) 非常体制

ア 災害対策本部の設置

- (ア) 市長は、市内に災害が発生し、又は災害が発生するおそれがある場合において、総合的な対策を講ずる必要があると認める場合、基本法第23条第1項の規定に基づき災害対策本部を設置する。設置場所は本庁第2庁舎2階会議室とし、当該施設が利用できない場合においては、別に市長が指示する。
- (イ) 市長が不在で連絡困難な場合には、副市長、教育長、総務部長若しくは在庁職員の中で最上級職の者が市長に代行して災害対策本部を設置する。
- (ウ) 災害対策本部の設置に関し、基本法第23条第1項の規定により、市長が市防災会議の意見を求めた場合における事務処理においては、安芸高田市防災会議運営規定を適用するものとする。

災害の種類	判断方法	災害対策本部設置にあたっての判断基準
風水害	総合的な対策を講ずるため、特に市長が必要と認めるとき	①「土砂災害警戒情報」又は「氾濫危険情報」が発表されたとき ②氾濫危険水位に到達したとき、又は洪水警報の危険度分布で「非常に危険」（薄い紫色）が表示されたとき ③「特別警報（大雨、暴風、暴風雪、大雪）」が発表されたとき ④本市の全域又は一部が台風の暴風圏内に入ることが確実と予測されるとき ⑤相当の規模に及ぶ被害が発生し、又は発生するおそれがあるとき ⑥災害応急対策のために、自衛隊の派遣を要請したとき
地震	自動設置	市内に震度6弱以上の地震が発生したとき
	総合的な対策を講ずるため、特に市長が必要と認めるとき	①震度5強の地震が発生し、かつ、相当の規模に及ぶ被害が発生し、又は発生するおそれがあるとき ②南海トラフ地震臨時情報が発表されたとき
林野火災	総合的な対策を講ずるため、特に市長が必要と認めるとき	林野火災の鎮圧の見込みが立たず、かつ、住民の生命、住家又は公共施設に相当の規模に及ぶ被害が発生し、又は発生するおそれがあるとき
その他	突発的な事故等による災害が発生し、その被害が相当大規模に及ぶおそれがあり、かつ、これに対する総合的な対策を講ずるため、市長が必要と認めるとき	

イ 設置及び廃止の手続き

- (ア) 災害対策本部を設置した場合、市職員に通知するとともに、市長は本部の名称、設置の場所等を公表し、住民に周知させる。
- (イ) 災害対策本部を設置した場合、市長は防災会議を構成する委員及び防災関係機関に通知する。また、知事（県危機管理監。ただし、県災害対策本部設置の場合は、県災害対策本部。）に報告する。
- (ウ) 災害対策本部を廃止した場合も前号と同様の手続きにより行う。

ウ 組織

災害対策本部の組織は、安芸高田市災害対策本部条例（平成16年条例第170号）の規定により、次のとおりとする。

- (ア) 災害対策本部長は、基本法第23条の規定により、市長をもって充て、副本部長に副市長及び教育長、本部員に各部長、教育次長、消防長及び消防団長をもって充てる。
- (イ) 本部長に事故があった場合等指揮をとることが困難な場合は、副本部長が指揮をとるものとする。また、副本部長については、あらかじめ職務代理を定めておくものとする。
- (ウ) 本部に部、班を設け、部長及び班長を置く。
- (エ) 本部に事務局を置き、その事務は総務部危機管理課で処理する。
事務局に事務局長及び事務局員を置き、事務局長には総務部長、事務局員には危機管理課職員をもって充てる。
- (オ) 本部のもとに災害対策支部を置き、支部長には支所長等をもって充てる。
- (カ) 支部長に事故があった場合等指揮をとることが困難な場合に備え、あらかじめ職務代理を定めておくものとする。
- (キ) 支部に班を設け、班長を置く。
- (ク) 災害の規模その他の状況により、特に現地での応急対策を必要と認めるときは、現地災害対策本部（以下、「現地本部」と言う。）を置くことができる。
- (ケ) 現地本部の所管区域、現地本部長、構成員及び事務局の所在地は、その都度本部長が定める。

エ 災害対策本部の所掌事務

災害対策本部は、市防災会議と緊密な連絡のもとに、次の各号に掲げる職務を行う。

- (ア) 災害応急対策に関する基本的事項の決定
- (イ) 災害応急対策の総合的推進及び調整
- (ウ) 本計画に定める災害応急対策の実施
- (エ) 災害情報及び被害報告の総括
- (オ) 災害応急対策の県および関係機関への要請並びに県に対する被害報告
- (カ) 相互応援協定に基づく応援の要請
- (キ) その他法令の規定による事項

オ 防災事務の処理方法

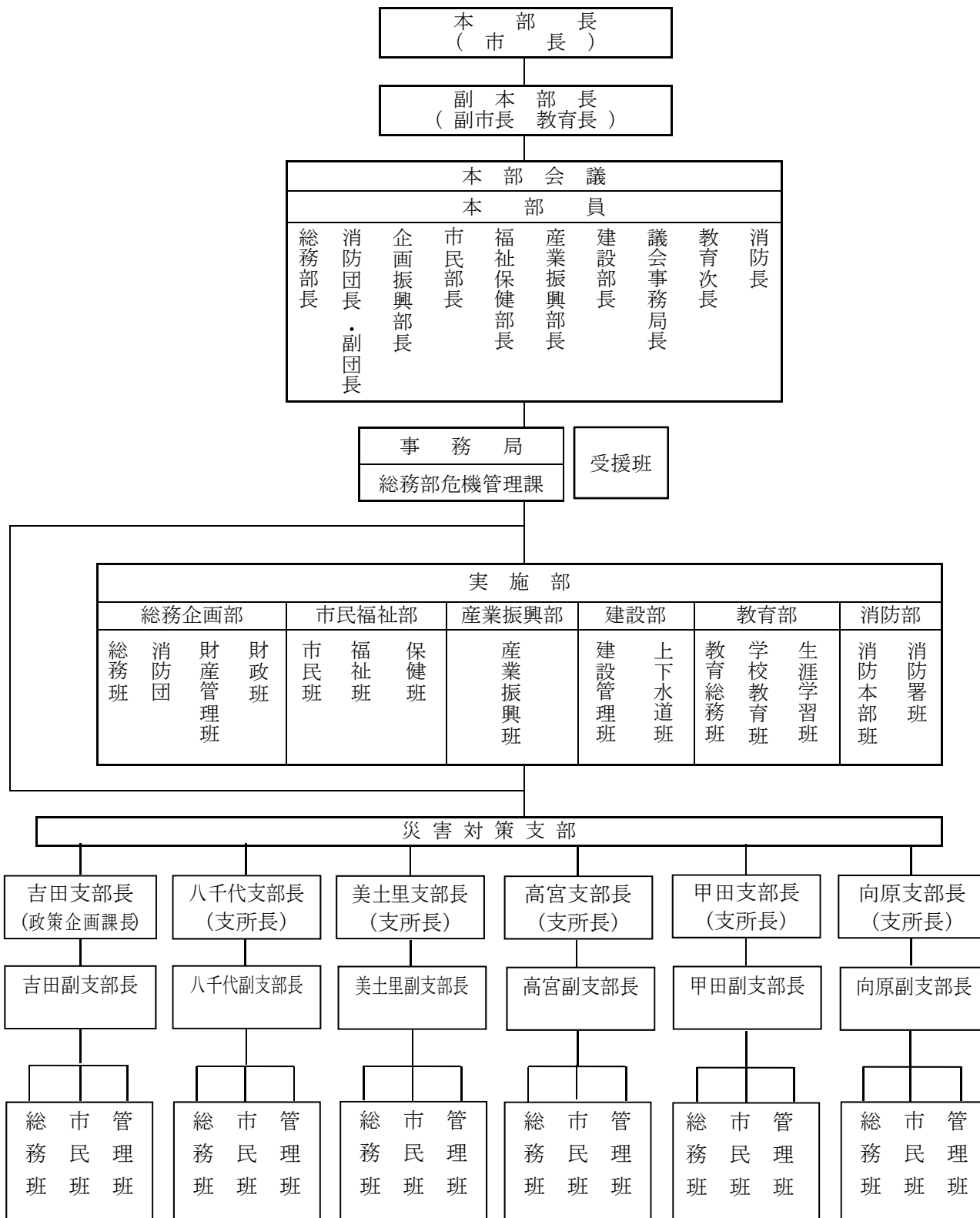
災害対策本部を設置した場合の決定事項の事務処理は、次に掲げるところによる。

- (ア) 災害対策の基本事項については、災害対策本部の議を経て本部長が決定する。
- (イ) 他の機関等に協力要請を求める場合も原則として同様とする。
- (ウ) 災害応急対策の実施に関する事項については、主務部の決裁を経たのち、本部総務企画部に合議するものとする。
急務を要する場合は、電話又はその他の方法により合議することができる。

カ 災害対策本部各部の所掌事務等

災害対策本部及び支部の組織図、運営及び分掌事務は次のとおりとする。

■ 安芸高田市災害対策本部組織図



■災害対策本部の組織及び分掌事務

部名	班名	主たる構成員	分掌事務
総務企画部 (総務部長) (消防団長) (議会事務局長) (企画振興部長)	総務班 班長相当職 (総務課長)	総務課 秘書広報室 情報管理課 危機管理課 選挙管理委員会事務局 議会事務局	<ol style="list-style-type: none"> 1 災害対策本部の設置及び廃止に関する事 2 災害対策本部の庶務に関する事 3 本部長の特命に関する事 4 本部長及び副本部長の秘書に関する事 5 災害応急対策の企画に関する事 6 総務部の総括に関する事 7 県災害対策本部との連絡調整に関する事 8 防災関係各機関との連絡調整に関する事 9 各部各班各支部との連絡調整に関する事 10 災害視察者及び見舞客の接遇に関する事 11 自衛隊及び他の地方公共団体に対する応援に関する事 12 自衛隊及び他の機関の応援職員の厚生に関する事 13 気象状況の収集伝達に関する事 14 被災者相談窓口に関する事 15 罹災証明の発行に関する事 16 職員の動員に関する事 17 職員の配置状況のとりまとめに関する事 18 職員の支部派遣に関する事 19 災害救助法の総括に関する事 20 職員の給食及び衛生管理に関する事 21 部内、部外の応援に関する事 22 議会対応に関する事 23 報道機関に対する情報提供、協力要請その他連絡に関する事 24 記録写真、記録映画等の作成に関する事 25 避難情報の伝達に関する事 26 受援班（人的支援）に関する事
	消防団 (消防団副団長)	各分団	<ol style="list-style-type: none"> 1 消防活動（消防本部との連携）に関する事 2 消防関係情報の収集及び報告に関する事 3 避難指示等の伝達に関する事
	財産管理班 班長相当職 (財産管理課長)	財産管理課	<ol style="list-style-type: none"> 1 車両の調整及び緊急輸送計画に関する事 2 市庁内及び所管財産の災害予防及び応急復旧に関する事 3 公有財産（普通財産）の緊急使用許可に関する事 4 緊急資機材物品等の調達及び借上げに関する事 5 庁内電話回線の保守管理に関する事
	財政班 班長相当職 (財政課長)	財政課 政策企画課 地方創生推進課	<ol style="list-style-type: none"> 1 民間団体に対する協力要請に関する事 2 災害関係経費に関する事 3 災害対策の予算の措置に関する事 4 災害に伴う財政計画の編成及び財政に関する事、国との連絡に関する事

部 名	班 名	主たる構成員	分 掌 事 務
市民福祉部 (市民部長) (福祉保健部長)	市民班 班長相当職 (総合窓口課長)	総合窓口課 税務課 環境生活課 人権多文化共生推進課	<ol style="list-style-type: none"> 1 市民部の総括に関する事 2 食品供給計画に関する事 3 非常炊き出しに関する事 4 食料(義援食料含む)の調達及び支給に関する事 5 清掃作業関係の総括に関する事 6 被災地域の清掃に関する事 7 ごみ処理に関する事 8 清掃施設の被害調査及び応急復旧に関する事 9 遺体の埋火葬に関する事 10 指定緊急避難場所及び指定避難所の開設、運営に関する事 11 被災者及び家屋の被害調査に関する事 12 税等の減免に関する事 13 証明発行手数料の減免に関する事
	福祉班 班長相当職 (社会福祉課長)	社会福祉課 子育て支援課 保険医療課	<ol style="list-style-type: none"> 1 福祉保健部の総括に関する事 2 社会福祉施設等の被害状況の調査報告及び応急措置に関する事 3 被災者の受入れ及び介護の総括に関する事 4 被災者の応急相談に関する事 5 日本赤十字社等社会福祉団体との連絡に関する事 6 応急救助物資の配布及び貸与に関する事 7 義援金品の受付及び配分に関する事 8 遺体の捜索及び対策に関する事 9 迷子に関する事 10 高齢者世帯、障害者世帯等の救護に関する事 11 障害者・独居老人等の安否確認に関する事 12 災害見舞金に関する事 13 避難行動要支援者支援に関する事 14 受援班(物的支援)に関する事 15 物資集配拠点の運営に関する事
	保健班 班長相当職 (健康長寿課長)	健康長寿課	<ol style="list-style-type: none"> 1 医療機関との連絡調整に関する事 2 救急医薬品、衛生資機材等の確保及び配分に関する事 3 被災地域及び避難所における伝染病の予防及び調査に関する事 4 被災地域の防疫活動に関する事 5 防疫用薬剤資機材等の確保及び配分に関する事 6 医療救護活動に関する事
産業振興部 (産業振興部長)	産業振興班 班長相当職 (地域営農課長)	地域営農課 農林水産課 商工観光課	<ol style="list-style-type: none"> 1 産業振興部の総括に関する事 2 農産物及び家畜の被害調査に関する事 3 苗、種子、肥料、消毒薬剤、飼料等の確保及びあつ旋に関する事 4 家畜の防疫に関する事 5 農業被害に対する金融措置に関する事 6 農業協同組合等との連絡調整に関する事 7 農地及び農業用施設の被害調査及び応急復旧に関する事 8 林産物の被害調査に関する事 9 山林、林道、林業施設の被害調査及び応急復旧に関する事

部 名	班 名	主たる構成員	分 掌 事 務
産業振興部 【続き】			10 林業被害に対する金融措置に関すること 11 森林組合等との連絡調整に関すること 12 漁業被害に対する金融措置に関すること 13 漁業協同組合等との連絡調整に関すること 14 商工業の被災状況の調査に関すること 15 被災中小企業に対する金融措置ならびに経営指導及び相談に関すること 16 商工団体との連絡調整に関すること 17 観光客に関すること 18 観光施設の被災状況に関すること
建設部 (建設部長)	建設管理班 班長相当職 (管理課長)	管理課 住宅政策課 建設課 すぐやる課	1 建設部の総括に関すること 2 市営住宅の被害調査及び応急修理に関すること 3 被災住宅の融資の相談に関すること 4 住居に係る障害物の除去に関すること 5 応急住宅の建設工事及び応急修理に関すること 6 応急架設住宅入居者の選定に関すること 7 復旧に係る建築指導及び相談に関すること 8 排水樋門の被害調査及び応急復旧に関すること 9 土木関係災害復旧事業の総括に関すること 10 道路関係の被害調査及び応急復旧に関すること 11 橋梁その他土木関係被害の調査及び応急復旧に関すること 12 河川関係の被害調査及び応急復旧に関すること 13 危険箇所等の警戒巡視に関すること
	上下水道班 班長相当職 (上下水道課長)	上下水道課	1 上下水道施設の被害調査及び応急復旧並びに暫定復旧計画策定に関すること 2 上下水道施設の運転監視に関すること 3 し尿処理に関すること 4 指定工事店との連絡調整に関すること 5 復旧資材等の調達に関すること 6 第三者被害防止対策に関すること 7 支援受け入れ準備に関すること 8 支援要請（各種団体）に関すること 9 管理者との連絡調整に関すること 10 給水箇所水源の確保に関すること 11 飲料水確保対策及び給水箇所設置に関すること 12 支援団体との調整に関すること 13 溢水の解消に関すること
教育部 (教育次長)	教育総務班 班長相当職 (教育総務課長)	教育総務課 学校統合推進室	1 教育部の総括に関すること 2 学校施設の被害調査及び応急復旧に関すること 3 教育備品の被害調査及び復旧措置に関すること 4 通学路の情報収集に関すること 5 部内の応援に関すること 6 被災学校の保健衛生に関すること 7 給食センター施設の被害調査及び応急復旧に関すること 8 幼稚園施設、適応指導教室の被害調査及び応急復旧に関すること

部名	班名	主たる構成員	分掌事務
教育部 【続き】	学校教育班 班長相当職 (学校教育課長)	学校教育課	1 児童生徒、教職員の情報収集に関する事 2 休業等の情報収集に関する事 3 教職員等の動員に関する事 4 園児等の情報収集に関する事 5 被災児童及び生徒の教科書、学用品等の被害調査に関する事 6 被災学校、児童、生徒の応急教育に関する事 7 被災児童及び生徒の学用品の調達斡旋に関する事
	生涯学習班 班長相当職 (生涯学習課長)	生涯学習課	1 文化施設、体育施設等の被害調査及び 応急復旧に関する事 2 文化財の被害調査及び災害復旧に関する事
消防部 (消防長)	消防本部班 (消防総務課長)	消防本部	1 気象予警報の収集に関する事 2 洪水予報、水防警報の収集に関する事 3 消防関係情報の収集及び報告に関する事 4 消防関係機関等との調整に関する事 5 危険物仮貯蔵・仮取扱いの使用許可等に関する事 6 火災罹災証明の発行に関する事
	消防署班 (消防署長)	消防署	1 消防活動に関する事 2 火災原因調査に関する事

■災害対策支部の組織及び分掌事務

支部名	班名	主たる構成員	分掌事務
各支部 支部長 吉田 (政策企画課長) 各支所 (支所長)	総務班	吉田 総務部 企画振興部 会計課 選挙管理委員会事務局 議会事務局 各支所 窓口係 支所配置職員	1 災害対策本部との連絡調整に関する事 2 支部の庶務に関する事 3 情報の収集に関する事 4 職員の動員・配置状況に関する事 5 民間団体に対する協力要請に関する事 6 気象状況の収集伝達に関する事 7 被災者相談窓口に関する事 8 罹災証明の発行に関する事 9 避難情報の伝達に関する事 10 消防団との連絡調整に関する事
副支部長	市民班	吉田 市民部 福祉保健部 各支所 窓口係 支所配置職員	1 指定緊急避難場所及び指定避難所の開設、運営に関する事。 2 被災者及び家屋の被害調査に関する事 3 社会福祉施設等の被害状況の調査報告及び応急措置に関する事 4 被災者の受入れ及び介護に関する事 5 被災者の応急相談に関する事 6 避難行動要支援者支援に関する事
	管理班	吉田 産業振興部 建設部 農業委員会事務局 各支所 窓口係 支所配置職員	1 農畜産物及び家畜の被害調査に関する事 2 農地及び農業用施設の被害調査及び応急復旧に関する事 3 山林、林道、林業施設の被害調査及び応急復旧に関する事 4 市営住宅の被害調査及び応急復旧に関する事 5 道路関係の被害調査及び応急復旧に関する事 6 河川関係の被害調査及び応急復旧に関する事 7 上下水道の被害調査及び応急復旧に関する事 8 し尿処理に関する事 9 危険箇所等の警戒巡視に関する事

キ 災害予防又は災害応急対策に必要な協力の求め

災害対策本部長は、災害予防又は災害応急対策を的確かつ迅速に実施するため必要があると認めるときは、防災関係機関等に対し、資料又は情報の提供、意見の表明等の必要な協力を求めることができる。

4 動員

(1) 基本方針

ア 職員の動員は、市長の配備の決定に基づき行う。

イ 災害対策本部各班で災害応急対策実施に当たって職員が不足するときは、本部長は、災害対策本部内の各班のうちで職員に余裕のある班と協議の上、不足する班へ職員を配備する。

ウ 災害対策本部全体でもってなお職員が不足するときは、近隣市町、県等に応援要請を行う。

(2) 伝達方法

ア 勤務時間内

(ア) 市長が配備を決定したときは、庁内電話、庁内放送、口頭等により総務部総務部長から速やかに各部長及び消防団長に伝達し、各部長及び消防団長から所管の班長及び分団長、班長及び分団長から班員及び団員に伝達する。

イ 勤務時間外

- (イ) 職員は、市長が配備を決定した場合、直ちに勤務場所に参集し、配備につくものとする。この場合、あらかじめ定められた経路により、電話等可能な手段を用い、連絡するものとする。
- (イ) 参集途中において、勤務場所に参集することが困難な場合は、原則として、参集可能な最寄りの学校、公民館等の市の機関等に参集し、市の機関等の長に対し到着の報告をし、直ちに、その指示に従い必要な業務を実施する。

(3) 他機関に対する応援要請

災害対策に従事する要員が、市内で確保できない場合は、市長は他の市町、県及び自衛隊等関係機関に応援を要請する。

応援の要請については、「第5節 自衛隊災害派遣要請計画」及び「第6節 受援計画」による。

(4) 他機関への応援

他の市町からの要請があった場合は、市長は相互応援協定に基づき速やかに要員を出動させ、要請に協力する。

第3節 災害情報計画

1 目的

この計画は、気象等の予報及び警報等災害に関する情報を、災害応急対策責任者及び住民に対し、迅速かつ確実に伝達するとともに、災害が発生した場合における被害地域の実態を的確に把握し、災害応急対策の実施に万全を期することを目的とする。

2 気象等予報及び警報並びに土砂災害警戒情報の伝達

(1) 発表官署

発表官署	発表する場合	法令名
広島地方气象台	異常気象により災害が起こるおそれがある場合	気象業務法第13条及び第13条の2 水防法第10条第1項
中国地方整備局 三次河川国道事務所 広島地方气象台 (共同)	江の川 左岸 安芸高田市八千代町土師字久保 750番地先から広島、島根県境まで 右岸 安芸高田市八千代町勝田字上谷 232番地先から広島、島根県境まで	水防法第10条第2項 気象業務法第14条の2第2項
広島県土木建築局砂防課 広島地方气象台 (共同)	大雨警報発表中において、大雨による群発的な土砂災害発生の危険度が高まった場合。	災害対策基本法第55条 気象業務法第11条

(2) 警戒レベルを用いた防災情報の提供

警戒レベルとは、災害発生のおそれの高まりに応じて「居住者等がとるべき行動」を5段階に分け、「居住者等がとるべき行動」と「当該行動を居住者等に促す情報」とを関連付けるものである。

防災関係機関は、「居住者等がとるべき行動」、「行動を居住者等に促す情報」及び「行動をとる際の判断に参考となる情報（警戒レベル相当情報）」をそれぞれ警戒レベルに対応させることで、出された情報からとるべき行動を直感的に理解できるよう、災害の切迫度に応じて、5段階の警戒レベルにより提供する。

なお、居住者等には「自らの命は自らが守る」という意識を持ち、避難指示等が発令された場合はもちろんのこと、発令される前であっても行政等が出す防災情報に十分留意し、災害が発生する前に自らの判断で自発的に避難することが望まれる。

(3) 種類及び発表基準

ア 広島地方气象台が発表する注意報、警報及び特別警報

大雨や強風等の気象現象によって、災害が起こるおそれのあるときには「注意報」が、重大な災害が起こるおそれのあるときには「警報」が、重大な災害が起こるおそ

れが著しく大きい場合には「特別警報」が、現象の危険度と雨量、風速、潮位等の予想値を時間帯ごとに明示して、広島県内の市町ごとに発表される。また、土砂災害や低地の浸水、中小河川の増水・氾濫、竜巻等による激しい突風、落雷等については、実際に危険度が高まっている場所が「危険度分布」等で発表される。なお、大雨や洪水等の警報等が発表された場合のテレビやラジオによる放送等では、重要な内容を簡潔かつ効果的に伝えられるよう、これまでどおり市町村等をまとめた地域の名称を用いる場合がある。

(7) 注意報

気象現象等により災害が予想される場合、住民及び関係機関の注意を喚起するために発表する。

発表基準						
一般 の 利 用 に 適 合 す る も の	風雪注意報	風雪により、災害が起こるおそれがある場合。具体的には次の条件に該当するとき。 雪を伴い平均風速が陸上で12m/s以上、海上で15m/s以上になると予想される時。				
	強風注意報	強風により、災害が起こるおそれがある場合。具体的には次の条件に該当するとき。 平均風速が陸上で12m/s以上、海上で15m/s以上になると予想される時。				
	大雨注意報	大雨により、災害が起こるおそれがある場合。具体的には次のいずれかの基準以上になると予想される時。避難に備え、ハザードマップ等により災害リスク等を再確認するなど、自らの避難行動の確認が必要とされる警戒レベル2である。 <table border="1" style="margin-left: auto; margin-right: auto;"> <tr> <td>表面雨量指数基準</td> <td>土壌雨量指数基準</td> </tr> <tr> <td>7</td> <td>113</td> </tr> </table>	表面雨量指数基準	土壌雨量指数基準	7	113
	表面雨量指数基準	土壌雨量指数基準				
	7	113				
	大雪注意報	大雪により、災害が起こるおそれがある場合。具体的には次の条件に該当するとき。 12時間の降雪の深さが、平地で15cm以上になるとか、山地で25cm以上になると予想される時。				
	濃霧注意報	濃霧により、交通機関等に著しい支障が生じるおそれがある場合。具体的には次の条件に該当するとき。 視程が陸上で100m以下※又は海上で500m以下になると予想される時。				
	雷注意報	落雷により、被害が予想される場合。また、発達した雷雲の下で発生することの多い竜巻等の突風や「ひょう」による災害についての注意喚起が付加されることもある。急な強い雨への注意についても雷注意報で呼びかけられる。				
	乾燥注意報	空気が乾燥し、火災の危険がある場合。具体的には次の条件に該当するとき。 最小湿度が35%以下※で、実効湿度が65%以下※になると予想される時。				
	なだれ注意報	なだれが発生して被害があると予想される場合。具体的には次の条件に該当するとき。 降雪の深さが40cm以上になると予想される時、又は積雪の深さが50cm以上あって最高気温が10℃※以上になると予想される時。				
	着氷注意報	著しい着氷により災害が発生するおそれがあると予想される場合。具体的には、通信線や送電線、船体などへの被害が起こるおそれのある時。				
	着雪注意報	着氷(雪)により、通信線や送電線等に被害が予想される場合。具体的には次の条件に該当するとき。 24時間の降雪の深さが、平地で10cm以上になるとか、山地で30cm以上になり、気温0～3℃が予想される場合。				
	融雪注意報	融雪により災害が発生するおそれがあると予想される場合。具体的には、浸水、土砂災害などの災害が発生するおそれがある時。				
霜注意報	晩霜により、農作物等に著しい被害が予想される場合。具体的には最低気温が次の条件に該当するとき。 ※ 4月以降最低気温が4℃以下と予想される時。					

低温注意報	低温のため農作物等に著しい被害が予想される場合。具体的には次の条件に該当するとき。 ※ 冬期：最低気温が-4℃以下と予想されるとき。 夏期：最高気温又は最低気温が平年より6℃以上低いと予想されるとき。				
洪水注意報	津波、高潮以外による洪水によって、災害が起こるおそれがあると予想される場合。具体的には雨量が次のいずれか以上になると予想されるとき。避難に備え、ハザードマップ等により災害リスク等を再確認するなど、自らの避難行動の確認が必要とされる警戒レベル2である。 <table border="1" data-bbox="550 383 1310 974" style="width: 100%; border-collapse: collapse;"> <thead> <tr> <th style="width: 50%;">流域雨量指数基準</th> <th style="width: 50%;">複合基準※2</th> </tr> </thead> <tbody> <tr> <td style="vertical-align: top;"> 長瀬川流域=14.2, 生田川流域=12.9, 大土川(向原町)流域=8.8, 本村川流域=12.6, 戸島川流域=9.1, 多治比川流域=8.1, 籾ノ川流域=8.8, 田草川流域=6.4, 奈良谷川流域=3.1, 三篠川流域=14.4, 見坂川流域=9, 大土川(甲田町)流域=4.4, 篠原川流域=5.6, 式敷川流域=4.3, 用地川流域=3.5, 福田川流域=4.3, 房後川流域=5.9, 宮迫川流域=4.2, 茂谷川流域=3.5, 叶口川流域=3.9, 桑田川流域=5.5, 馬の谷川流域=3.1, 二重谷川流域=4, 上河内川流域=4.9, 小谷川流域=3.8, 竹ノ内川流域=3.1, 火の谷川流域=3.2, 金口川流域=4.9, 室坂川流域=4.1, 於手保川流域=4, 河内川流域=3.9, 後相生川流域=3.6, 高地川流域=4.4, 油川流域=3.9, 砂田川流域=3.9, 山田川流域=3.9, 根谷川流域=8, 有坂川流域=4.5 </td> <td style="vertical-align: top;"> 江の川流域=(5, 25.2), 長瀬川流域=(5, 12.2), 生田川流域=(5, 12.7), 大土川(向原町)流域=(6, 7), 本村川流域=(5, 11), 戸島川流域=(5, 7.1), 多治比川流域=(5, 8.1), 籾ノ川流域=(5, 8.8), 田草川流域=(5, 6.4), 奈良谷川流域=(5, 3.1), 三篠川流域=(5, 14.4), 見坂川流域=(5, 9), 大土川(甲田町)流域=(5, 4), 桑田川流域=(5, 5.2), 山田川流域=(5, 3.5) </td> </tr> </tbody> </table>	流域雨量指数基準	複合基準※2	長瀬川流域=14.2, 生田川流域=12.9, 大土川(向原町)流域=8.8, 本村川流域=12.6, 戸島川流域=9.1, 多治比川流域=8.1, 籾ノ川流域=8.8, 田草川流域=6.4, 奈良谷川流域=3.1, 三篠川流域=14.4, 見坂川流域=9, 大土川(甲田町)流域=4.4, 篠原川流域=5.6, 式敷川流域=4.3, 用地川流域=3.5, 福田川流域=4.3, 房後川流域=5.9, 宮迫川流域=4.2, 茂谷川流域=3.5, 叶口川流域=3.9, 桑田川流域=5.5, 馬の谷川流域=3.1, 二重谷川流域=4, 上河内川流域=4.9, 小谷川流域=3.8, 竹ノ内川流域=3.1, 火の谷川流域=3.2, 金口川流域=4.9, 室坂川流域=4.1, 於手保川流域=4, 河内川流域=3.9, 後相生川流域=3.6, 高地川流域=4.4, 油川流域=3.9, 砂田川流域=3.9, 山田川流域=3.9, 根谷川流域=8, 有坂川流域=4.5	江の川流域=(5, 25.2), 長瀬川流域=(5, 12.2), 生田川流域=(5, 12.7), 大土川(向原町)流域=(6, 7), 本村川流域=(5, 11), 戸島川流域=(5, 7.1), 多治比川流域=(5, 8.1), 籾ノ川流域=(5, 8.8), 田草川流域=(5, 6.4), 奈良谷川流域=(5, 3.1), 三篠川流域=(5, 14.4), 見坂川流域=(5, 9), 大土川(甲田町)流域=(5, 4), 桑田川流域=(5, 5.2), 山田川流域=(5, 3.5)
流域雨量指数基準	複合基準※2				
長瀬川流域=14.2, 生田川流域=12.9, 大土川(向原町)流域=8.8, 本村川流域=12.6, 戸島川流域=9.1, 多治比川流域=8.1, 籾ノ川流域=8.8, 田草川流域=6.4, 奈良谷川流域=3.1, 三篠川流域=14.4, 見坂川流域=9, 大土川(甲田町)流域=4.4, 篠原川流域=5.6, 式敷川流域=4.3, 用地川流域=3.5, 福田川流域=4.3, 房後川流域=5.9, 宮迫川流域=4.2, 茂谷川流域=3.5, 叶口川流域=3.9, 桑田川流域=5.5, 馬の谷川流域=3.1, 二重谷川流域=4, 上河内川流域=4.9, 小谷川流域=3.8, 竹ノ内川流域=3.1, 火の谷川流域=3.2, 金口川流域=4.9, 室坂川流域=4.1, 於手保川流域=4, 河内川流域=3.9, 後相生川流域=3.6, 高地川流域=4.4, 油川流域=3.9, 砂田川流域=3.9, 山田川流域=3.9, 根谷川流域=8, 有坂川流域=4.5	江の川流域=(5, 25.2), 長瀬川流域=(5, 12.2), 生田川流域=(5, 12.7), 大土川(向原町)流域=(6, 7), 本村川流域=(5, 11), 戸島川流域=(5, 7.1), 多治比川流域=(5, 8.1), 籾ノ川流域=(5, 8.8), 田草川流域=(5, 6.4), 奈良谷川流域=(5, 3.1), 三篠川流域=(5, 14.4), 見坂川流域=(5, 9), 大土川(甲田町)流域=(5, 4), 桑田川流域=(5, 5.2), 山田川流域=(5, 3.5)				
地面現象注意報※1	大雨・大雪等による山崩れ・地すべり等により、災害が起こるおそれがあると予想される場合。				
浸水注意報※1	大雨・長雨・融雪の現象に伴う浸水により、災害が起こるおそれがあると予想される場合。				

(イ) 警報

気象現象等により重大な災害が予想される場合、住民及び関係機関の警戒を促すために発表する。

発表基準						
一般の利用に適合す	暴風警報	暴風により、重大な災害が起こるおそれがある場合。具体的には次の条件に該当するとき。平均風速が陸上で20m/s以上、海上で25m/s以上になると予想されるとき。				
	暴風雪警報	暴風雪により、重大な災害が起こるおそれがある場合。具体的には次の条件に該当するとき。雪を伴い、平均風速が陸上で20m/s以上、海上で25m/s以上になると予想されるとき。				
	大雨警報	大雨により、重大な災害が起こるおそれがある場合。具体的には次のいずれかの基準以上になると予想される場合。大雨警報(土砂災害)は、高齢者等の避難が必要とされる警戒レベル3に相当。 <table border="1" data-bbox="608 1704 1177 1805" style="width: 100%; border-collapse: collapse; margin: 10px auto;"> <thead> <tr> <th style="width: 50%;">表面雨量指数基準</th> <th style="width: 50%;">土壌雨量指数基準</th> </tr> </thead> <tbody> <tr> <td style="text-align: center;">12</td> <td style="text-align: center;">145</td> </tr> </tbody> </table>	表面雨量指数基準	土壌雨量指数基準	12	145
	表面雨量指数基準	土壌雨量指数基準				
12	145					
大雪警報	大雪により、重大な災害が起こるおそれがある場合。具体的には次の条件に該当するとき。12時間以上の降雪の深さが、平地で30cm以上になるか、山地で45cm以上になると予想される時。					

洪水警報	<p>津波、高潮以外による洪水により、重大な災害が起こるおそれがある場合。具体的には次のいずれかの基準以上になると予想されるとき。高齢者等の避難が必要とされる警戒レベル3に相当。</p> <table border="1"> <thead> <tr> <th>流域雨量指数基準</th> <th>複合基準※2</th> </tr> </thead> <tbody> <tr> <td> 長瀬川流域=17.8, 生田川流域=16.2, 大土川(向原町)流域=11, 本村川流域=15.8, 戸島川流域=11.4, 多治比川流域=10.2, 簸ノ川流域=11, 田草川流域=8, 奈良谷川流域=3.9, 三篠川流域=18.1, 見坂川流域=11.3, 大土川(甲田町)流域=5.6, 篠原川流域=7.1, 式敷川流域=5.4, 用地川流域=4.4, 福田川流域=5.4, 房後川流域=7.4, 宮迫川流域=5.3, 茂谷川流域=4.4, 叶口川流域=4.9, 桑田川流域=6.9, 馬の谷川流域=3.9, 二重谷川流域=5.1, 上河内川流域=6.2, 小谷川流域=4.8, 竹ノ内川流域=3.9, 火の谷川流域=4, 金口川流域=6.2, 室坂川流域=5.2, 於手保川流域=5, 河内川流域=4.9, 後相生川流域=4.5, 高地川流域=5.5, 油川流域=4.9, 砂田川流域=4.9, 山田川流域=4.9, 根谷川流域=10.1, 有坂川流域=5.7 </td> <td> 生田川流域=(5, 14.5), 大土川(向原町)流域=(11, 7.8), 本村川流域=(5, 14.2), 戸島川流域=(11, 8.8), 多治比川流域=(5, 9.1), 簸ノ川流域=(5, 9.9), 田草川流域=(5, 8), 奈良谷川流域=(5, 3.6) </td> </tr> </tbody> </table>	流域雨量指数基準	複合基準※2	長瀬川流域=17.8, 生田川流域=16.2, 大土川(向原町)流域=11, 本村川流域=15.8, 戸島川流域=11.4, 多治比川流域=10.2, 簸ノ川流域=11, 田草川流域=8, 奈良谷川流域=3.9, 三篠川流域=18.1, 見坂川流域=11.3, 大土川(甲田町)流域=5.6, 篠原川流域=7.1, 式敷川流域=5.4, 用地川流域=4.4, 福田川流域=5.4, 房後川流域=7.4, 宮迫川流域=5.3, 茂谷川流域=4.4, 叶口川流域=4.9, 桑田川流域=6.9, 馬の谷川流域=3.9, 二重谷川流域=5.1, 上河内川流域=6.2, 小谷川流域=4.8, 竹ノ内川流域=3.9, 火の谷川流域=4, 金口川流域=6.2, 室坂川流域=5.2, 於手保川流域=5, 河内川流域=4.9, 後相生川流域=4.5, 高地川流域=5.5, 油川流域=4.9, 砂田川流域=4.9, 山田川流域=4.9, 根谷川流域=10.1, 有坂川流域=5.7	生田川流域=(5, 14.5), 大土川(向原町)流域=(11, 7.8), 本村川流域=(5, 14.2), 戸島川流域=(11, 8.8), 多治比川流域=(5, 9.1), 簸ノ川流域=(5, 9.9), 田草川流域=(5, 8), 奈良谷川流域=(5, 3.6)
	流域雨量指数基準	複合基準※2			
	長瀬川流域=17.8, 生田川流域=16.2, 大土川(向原町)流域=11, 本村川流域=15.8, 戸島川流域=11.4, 多治比川流域=10.2, 簸ノ川流域=11, 田草川流域=8, 奈良谷川流域=3.9, 三篠川流域=18.1, 見坂川流域=11.3, 大土川(甲田町)流域=5.6, 篠原川流域=7.1, 式敷川流域=5.4, 用地川流域=4.4, 福田川流域=5.4, 房後川流域=7.4, 宮迫川流域=5.3, 茂谷川流域=4.4, 叶口川流域=4.9, 桑田川流域=6.9, 馬の谷川流域=3.9, 二重谷川流域=5.1, 上河内川流域=6.2, 小谷川流域=4.8, 竹ノ内川流域=3.9, 火の谷川流域=4, 金口川流域=6.2, 室坂川流域=5.2, 於手保川流域=5, 河内川流域=4.9, 後相生川流域=4.5, 高地川流域=5.5, 油川流域=4.9, 砂田川流域=4.9, 山田川流域=4.9, 根谷川流域=10.1, 有坂川流域=5.7	生田川流域=(5, 14.5), 大土川(向原町)流域=(11, 7.8), 本村川流域=(5, 14.2), 戸島川流域=(11, 8.8), 多治比川流域=(5, 9.1), 簸ノ川流域=(5, 9.9), 田草川流域=(5, 8), 奈良谷川流域=(5, 3.6)			
地面現象警報※1	大雨・大雪等による山崩れ・地すべり等により、重大な災害が起こるおそれがあると予想される場合。				
浸水警報※1	大雨・長雨・融雪等の現象に伴う浸水により、重大な災害が起こるおそれがあると予想される場合。				

(ウ) 特別警報

気象現象等により重大な災害が起こるおそれが著しく大きいと予想した場合、住民及び関係機関に最大限の警戒を促すために発表する。

種 類	発 表 基 準	
一般の 利用に 適合する もの	大雨特別警報	台風や集中豪雨により数十年に一度の降雨量となる大雨が予想される場合。災害がすでに発生している状況であり、命を守るための最善の行動をとる必要があることを示す警戒レベル5に相当。
	大雪特別警報	数十年に一度の降雪量となる大雪が予想したとき。
	暴風特別警報	数十年に一度の強度の台風や同程度の温帯低気圧により暴風が吹くと予想したとき。
	暴風雪特別警報	数十年に一度の強度の台風や同程度の温帯低気圧により雪を伴う暴風が吹くと予想したとき。
	地面現象特別警報 ※1	大雨特別警報に含めて「大雨特別警報(土砂災害)」として発表される。

(エ) 水防活動の利用に適合するもの

種 類		発 表 基 準
る も の 水 防 活 動 の 利 用 に 適 合 す	水防活動用 気象注意報※2	一般の利用に適合する大雨注意報の発表をもって代える。
	水防活動用 洪水注意報※2	一般の利用に適合する洪水注意報の発表をもって代える。
	水防活動用 洪水警報※2	一般の利用に適合する洪水警報の発表をもって代える。
	水防活動用 気象警報※2	一般の利用に適合する大雨警報又は大雨特別警報の発表をもって代える。

注：1 ※ 印は要素が気象官署のものであることを示す。

※1 印は、表題を出さずに気象注意報・警報に含めて行う。

※2 印は、一般の利用に適合する大雨、洪水の各注意報・警報に代えて行い、水防活動用の語は用いない。

2 注意報、警報はその種類にかかわらず解除されるまで継続される。また新たな注意報、警報が発表されるときは、これまで継続中の注意報、警報は自動的に解除され、新たな注意報、警報に切り替えられる。

3 注意報及び警報は、当該気象等の現象の発生予想地域を技術的に特定することができる場合には、地域を指定して発表する。

(オ) 地震など大規模災害発生後に暫定的に運用する大雨警報・注意報、洪水警報・注意報、土砂災害警戒情報等の発表基準

地震の揺れの大きさや被害の規模に応じ、地盤や建物等の弱体化を考慮し、広島地方気象台は広島県等と必要性を調整のうえ、被災地域に対する大雨警報・注意報、洪水警報・注意報、土砂災害警戒情報等について、発表基準を下げた暫定基準により運用する。

暫定基準は、事象発生後に確認あるいは想定される被災状況等に応じて、広島地方気象台が広島県等と調整のうえ、大雨警報・注意報、洪水警報・注意報、土砂災害警戒情報等の種類ごと及び市町ごとに検討し、通常の見込基準に一定の割合をかけるなどにより決定する。

ただし、事象発生後概ね24時間以内に降雨が予想されるなど早急に暫定基準を設定すべき状況にあると広島地方気象台が判断した場合には、事前に準備した暫定基準で大雨警報・注意報、洪水警報・注意報、土砂災害警戒情報等を運用する。

事象発生から1日程度経過した以降については、広島地方気象台は広島県等と連携して、状況に適合した暫定基準による大雨警報・注意報、洪水警報・注意報、土砂災害警戒情報等の運用開始などを調整する。

暫定基準による運用実施後は、広島地方気象台は広島県等と調整のうえ、定期的（概ね1ヶ月ごと）に、被災地域の復旧状況及び気象災害発生状況等を考慮のうえ、暫定基準の適否及び運用継続等を見直す。

大規模地震発生後早急に暫定基準を設定すべき状況時に運用される暫定基準

【暫定基準：震度6弱以上の地域】

広島地方気象台から基準設定後、通知

【暫定基準：震度5強の地域】

広島地方気象台から基準設定後、通知

(カ) 大雨警報・洪水警報の危険度分布等

警報の危険度分布等の概要

種 類	概 要
大雨警報（土砂災害）の危険度分布（土砂災害警戒判定メッシュ）	大雨による土砂災害発生危険度の高まりの予測を、地図上で1km四方の領域ごとに5段階に色分けして示す情報。2時間先までの雨量分布及び土壌雨量指数の予測を用いて常時10分ごとに更新しており、大雨警報（土砂災害）や土砂災害警戒情報等が発表されたときに、どこで危険度が高まるかを面的に確認することができる。
大雨警報（浸水害）の危険度分布	短時間降雨による浸水害発生の高まりの予測を、地図上で1km四方の領域ごとに5段階に色分けして示す情報。1時間先までの表面雨量指数の予測を用いて常時10分ごとに更新しており、大雨警報（浸水害）等が発表されたときに、どこで危険度が高まるかを面的に確認することができる。
洪水警報の危険度分布	指定河川洪水予報の発表対象ではない中小河川（水位周知河川及びその他河川）の洪水発生危険度の高まりの予測を、地図上で河川流路を概ねkmごとに5段階に色分けして示す情報。3時間先までの流域雨量指数の予測を用いて常時10分ごとに更新しており、洪水警報等が発表されたときに、どこで危険度が高まるかを面的に確認することができる。
流域雨量指数の予測値	水位周知河川及びその他河川の各河川を対象として上流域での降雨によって、下流の対象地点の洪水危険度がどれだけ高まるかを示した情報。6時間先までの雨量分布の予測（降水短時間予報等）を取り込んで、流域に降った雨が河川に集まり流れ下る量を計算して指数化した「流域雨量指数」について、洪水警報等の基準への到達状況に応じて危険度を色分けして時系列で表示したものを、常時10分ごとに更新している。

(キ) 早期注意情報（警報級の可能性）

5日先までの警報級の現象の可能性が「高」、「中」の2段階で発表される。当日から翌日にかけては時間帯を区切って、天気予報の対象地域と同じ発表単位（広島県南部・北部）で、2日先から5日先にかけては日単位で、週間天気予報の対象地域と同じ発表単位（広島県）で発表される。

イ 国土交通省中国地方整備局三次河川国道事務所と広島地方気象台が共同で発表する注意報及び警報

区分	標 題	種 類	発 表 基 準
江の川上流水系洪水予報	江の川上流氾濫発生情報	洪水警報（発表） 又は 洪水警報	・ 氾濫が発生したとき ・ 氾濫が継続しているとき
	江の川上流氾濫危険情報		・ 氾濫危険水位に到達したとき ・ 氾濫危険水位以上の状態が継続しているとき
	江の川上流氾濫警戒情報		・ 氾濫危険水位に達すると見込まれるとき ・ 避難判断水位に到達し氾濫危険水位に到達すると到達すると見込まれるとき ・ 避難判断水位に到達し、さらに水位の上昇が見込まれるとき ・ 氾濫危険情報を発表中に、氾濫危険水位を下回ったとき（避難判断水位を下回った場合を除く） ・ 避難判断水位を超える状態が継続しているとき（水位の上昇の可能性がなくなった場合を除く）
	江の川上流氾濫注意情報	洪水注意報（発表） 又は 洪水注意報	・ 氾濫注意水位に到達し、さらに水位の上昇が見込まれるとき ・ 氾濫水位以上で、かつ避難判断水位未満の状態が継続しているとき ・ 避難判断水位に到達したが、水位の上昇が見込まれないとき
	江の川上流氾濫注意情報（警戒情報解除）	洪水注意報（警報解除）	・ 氾濫危険情報又は氾濫警戒情報を発表中に、避難判断水位を下回った場合（氾濫注意水位を下回った場合を除く） ・ 氾濫警戒情報発表中に、水位の上昇が見込まれなくなったとき（氾濫危険水位に達した場合を除く）
	江の川上流氾濫注意情報解除	洪水注意報解除	・ 氾濫危険情報、氾濫警戒情報又は氾濫注意情報を発表中に、氾濫注意水位を下回り、氾濫のおそれなくなったとき

ウ 気象庁が発表する緊急地震速報

区分	発 表 基 準
緊急地震速報（警報）	地震動により重大な災害が起こるおそれのある場合は、強い揺れが予想される地域に対し緊急地震速報（警報）を発表する。

エ 広島県土木建築局砂防課と広島地方気象台が共同で発表する土砂災害警戒情報

区分	発表・解除基準
土砂災害警戒情報	<p>発表基準</p> <p>大雨警報または大雨特別警報発表中において、実況雨量及び気象庁が作成する降雨予測に基づいて算出した降雨指数が監視基準に達した（群発的な土砂災害発生の危険度が高まった）とき、市町ごとに発表される。</p>
	<p>解除基準</p> <p>降雨指数が監視基準を下回り、かつ短時間で再び監視基準を超過しないと予想されるとき、市町ごとに解除される。</p>
	<p>広島県土木建築局砂防課及び広島地方気象台は、地震など大規模災害発生後、必要に応じて「地震等発生後の暫定基準」により、土砂災害警戒情報の発表基準を取り扱うものとする。</p>

(3) 気象予報及び警報並びに土砂災害警戒情報の伝達経路

広島地方気象台が気象等の予報及び警報並びに土砂災害警戒情報を発表した場合、次の経路で情報が伝達される。この通知は、総務部危機管理課が受理する。ただし、勤務時間外の場合は当直勤務者が受理する。

災害対策本部が設置された場合は、総務部危機管理課が受理する。

区分	伝達機関	予警報の種類	伝達の方法	
県からの伝達	防災行政無線による 一斉通報	勤務時間内 県危機管理監 (土木建築局砂防課)	すべての注意報、警報及び土砂災害警戒情報	防災行政無線一斉通報
		勤務時間外	注意報のうち大雨、洪水、浸水、地面現象の各注意報	〃
		〃	警報のうち、暴風、大雨洪水、暴風雪、大雪、浸水、地面現象の各警報	〃
		〃	土砂災害警戒情報	〃
	一斉通報のできないとき	広島県西部建設事務所	注意報のうち大雨、洪水、地面現象、浸水、江の川上流洪水注意報	電話
			強風濃霧注意報	〃
			暴風、洪水、地面現象、浸水警報、暴風雪、大雪警報、江の川上流洪水警報、水防警報	〃
土木建築局砂防課	土砂災害警戒情報	〃		
NTTからの伝達	勤務時間内外とも NTTマーケティングアクト関西支店	すべての警報	〃	

(4) 伝達を受けた場合の市の措置

ア 関係機関からの気象予警報等は、平日の場合(午前8時30分～午後5時15分まで)は総務部危機管理課において受理し、休日、その他夜間は当直勤務者が受理し、直ちに受信表を作成し、必要に応じて危機管理課長に伝達する。

イ 危機管理課長は、前記の予警報を受領し、必要と認める場合は、速やかに市長、副市長、教育長及び各部長に報告するとともに、関係各課に伝達する。

ウ 危機管理課長は、予警報のうち、特に庁内・支所への周知を要すると認めたものについては、庁内放送、電話、メール等により伝達するとともに、関係各課長は関係機関に電話、メール等により伝達する。

エ 伝達を受けた気象予警報等で、急を要し、かつ、重大な災害が予想されるものについては、広報車、お太助フォン等の方法により住民に広報する。

3 火災予防上の気象通報

(1) 気象の状況の通報

広島地方気象台は、気象の状況が火災の予防上危険であると認められるときは、その状況を直ちに県危機管理監に通報し、通報を受けた県危機管理監は、直ちにこれを市の消防本部に通報する。

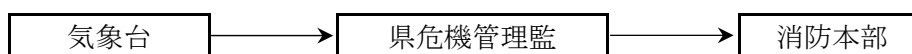
(2) 通報の具体的な基準

広島地方気象台が、火災予防上の気象通報を行う場合の具体的な基準は、「乾燥注意報」及び「強風注意報」の発表基準と同一とする。

ただし、通報基準に該当する場合にあっても、降雨、降雪時には火災気象通報として通報しないことがある。

(3) 情報の伝達経路

広島地方気象台が行う火災予防上の気象通報は、次の経路により通報される。



4 災害情報の収集伝達

(1) 通常の場合の経路

ア 災害の予防、未然防止又は拡大防止のための情報

(ア) 基本法第54条第4項の規定により災害が発生するおそれのある異常な現象について通報を受けた市長は、速やかにその旨を県危機管理監に通報する。

(イ) 前項の場合において急施を要するときは、市長は、県危機管理監への通報に先立ち気象現象については広島地方気象台に、その他については、その現象が直接影響する施設を管理する責任者に通報する。

イ その他の情報

災害応急対策責任者は、災害に関係ある事実又は情報を知ったとき、及び自己の管理する施設が災害を受けたときは、その情報及び被害の概況並びに災害に対してとった措置の概要を県危機管理監に通報する。

ウ 災害に関する民間機関への通知

前各号の経路により情報を受けた関係機関は、必要と認めたときは関係のある民間機関へ通知する。

エ 災害応急対策責任者相互の被害情報の交換

災害応急対策責任者は自己の管理する施設が被害を受けたときは、被害の状況及びその災害に対しとった措置をできるだけ相互に通報する。

(2) 県の災害対策本部が設置された場合

ア 市長は、人、住家、福祉・商工業・病院・水道等の施設の被害、住民の避難状況、災害対策本部の設置及び廃止については、直接、県災害対策本部（情報連絡班）へ報告する。その他については、西部建設事務所（県災害対策本部支部）へ通知する。

イ 急施を要する場合で県災害対策本部へ通知するいとまのない場合、異常現象が直接影響する施設を管理する責任者又は内閣総理大臣（消防庁）へ通知する。

5 災害発生及び被害状況報告・通報

災害が発生した場合は、応急対策を迅速に実施するため、市は災害対策基本法及びその他関係法令の規定に基づき、県に対し災害発生報告及び被害状況報告を速やかに行う。

市からの報告は原則として、広島県防災情報システム（被害情報収集提供機能）を利用して行う。

また、市は、災害発生直後については、被害規模に関する概括的情報を含め、把握できた範囲から直ちに県へ連絡するものとする。

ただし、県に報告できない場合にあつては、直接内閣総理大臣（消防庁）へ報告するものとするが、県と連絡がとれるようになった後の報告については、県に対して行うものとする。

なお、消防庁が定める「火災・災害等即報要領」に基づく直接即報基準に該当する火災・災害等の場合、市は県へ連絡するとともに直接消防庁へも連絡する。

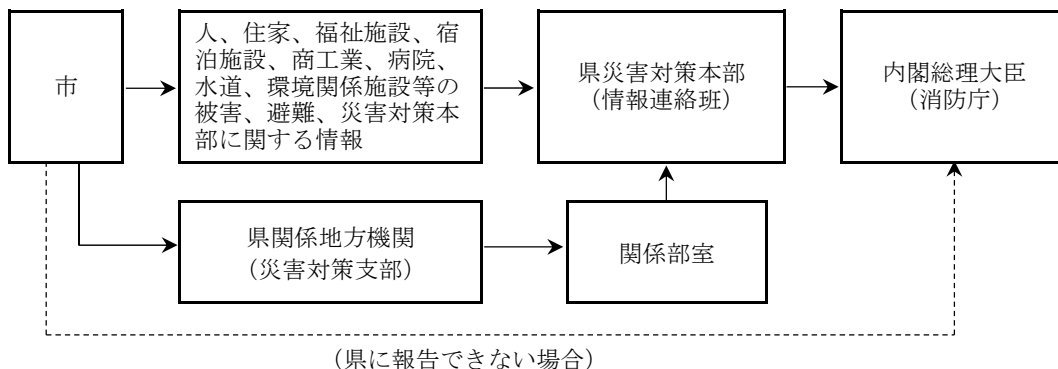
市は、必要に応じ、収集した被災現場の画像情報を、中央防災無線網等を活用し、官邸及び非常本部等を含む防災関係機関への共有を図るものとする。

(1) 災害発生報告

災害応急対策実施のため、災害発生状況を迅速に把握し、災害対策基本法第53条第1項の規定により災害の発生を報告する。

ア 伝達経路

災害発生報告は、次の経路により行う。（災害対策本部が設置されていない場合は、「県災害対策本部」は「県危機管理監」と読み替える。）



(7) 広島県が災害対策本部を設置していない場合の連絡先

【県危機管理監】

電 話	0 8 2 - 5 1 3 - 2 7 8 6、2 7 9 3
F A X	0 8 2 - 2 2 7 - 2 1 2 2
衛星電話（専用機）	1 0 1 - 2 7 8 4、2 7 8 5
衛星F A X	1 0 1 - 1 1 9

(4) 広島県が災害対策本部を設置した場合の連絡先

【県災害対策本部】

電 話	0 8 2 - 5 1 1 - 6 7 2 0（直通） 0 8 2 - 2 2 8 - 4 4 8 3（情報連絡班）
F A X	0 8 2 - 2 2 7 - 2 1 2 2
衛星電話（専用機）	1 0 1 - 2 7 8 4、2 7 8 5

(7) 内閣総理大臣（消防庁）へ連絡する場合の連絡先

【消防庁】

回線別		区分	平日（9:30～18:15） ※震災等応急室	左記以外 ※宿直室
N T T	電 話		0 3 - 5 2 5 3 - 7 5 2 7	0 3 - 5 2 5 3 - 7 7 7 7
	F A X		0 3 - 5 2 5 3 - 7 5 3 7	0 3 - 5 2 5 3 - 7 5 5 3
地域衛星通信ネットワーク	電 話		9-048-500-90-49013	9-048-500-90-49101～49103
	F A X		9-048-500-90-49033	9-048-500-90-49036

(注)TN は、衛星回線選択番号を示す。

イ 災害発生報告の様式

災害発生報告は、報告の迅速かつ的確を期すため、原則として別記「様式1」により行う。

ウ 消防機関への通報が殺到した場合の報告

災害により、消防本部への通報が殺到した場合、その状況を市は直ちに消防庁及び県に対し報告する。

この場合、即報の迅速性を確保するため、市から直接、広島県防災情報システム（被害情報収集提供機能）、電話、ファクシミリ等最も迅速な方法により報告するものとする。

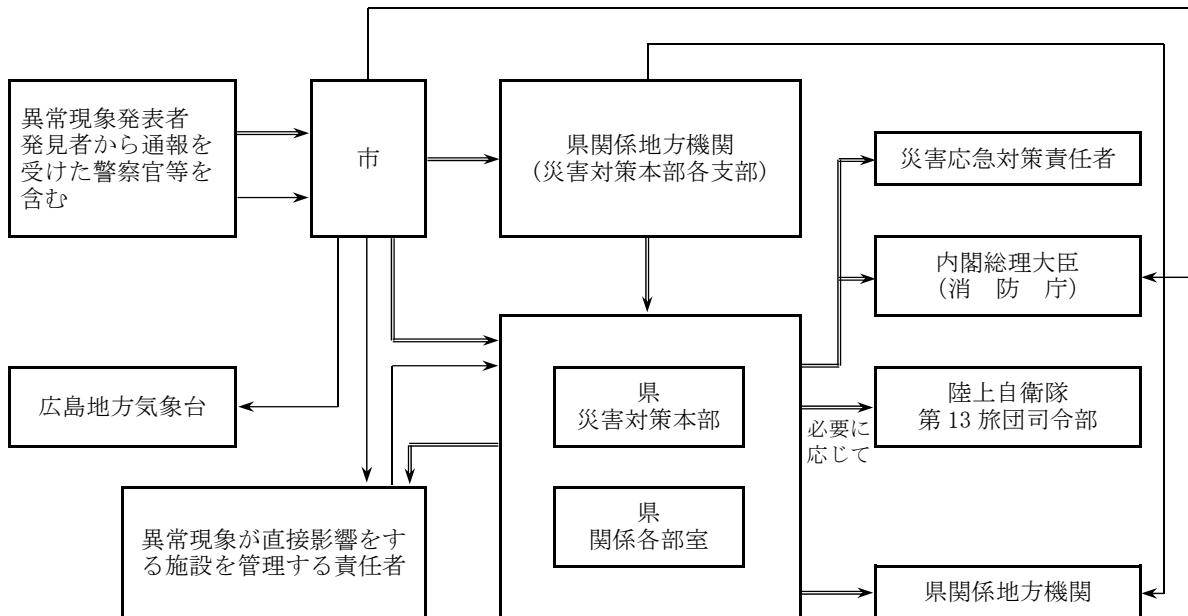
(2) 被害状況の報告等

市は、人的被害の状況（行方不明者の数を含む。）、建築物の被害状況及び火災、土砂災害の発生状況等の情報を収集するとともに、被害規模に関する概括的情報を含め、把握できた範囲から直ちに県へ連絡するものとする。特に、行方不明者の数については、捜索・救助体制の検討等に必要な情報であるため、市は、住民登録の有無にかかわらず、当該市町の区域内で行方不明となった者について、県警察等関係機関の協力に基づき正確な情報の収集に努めるものとする。また、行方不明者として把握した者が、他の市町村に住民登録を行っていることが判明した場合には、当該登録地の市町村又は都道府県（外国人のうち、旅行者など住民登録の対象外の者は直接又は必要に応じ外務省を通じて在京大使館等）に連絡するものとする。

ア 伝達経路

被害状況報告及び通報は、次の経路により行う。（災害対策本部が設置されていない場合は、「県災害対策本部」は「県危機管理監」と読み替える。）

連絡先は、災害発生報告に示したとおりである。



注：1 県地方機関、その他の機関が異常現象発見者である場合は、市が行う経路手続きを準用し、その旨をその異常現象発生地域の市に通知する。

2 〳〳〳は通常の場合の経路であり、〳〳〳は急施を要する場合で災害対策本部へ通知するいとまのない場合の経路である。

イ 被害状況報告の様式

被害状況については、別記「様式2」を用い、災害発生報告と同様の経路で県に報告するとともに、市内の防災関係機関にも周知する。

6 被害状況等の収集・とりまとめ

災害が発生した場合の災害状況調査及び災害情報の収集は、災害応急対策及び災害復旧の基礎となるもので、迅速かつ的確に行う。

(1) 実施責任者

市、消防本部及び安芸高田警察署は連携し、災害情報の収集を行う。

(2) 被害情報の収集

ア 被害情報の収集及び調査は、関係機関、諸団体、地域自治組織等の応援を求めて実施する。

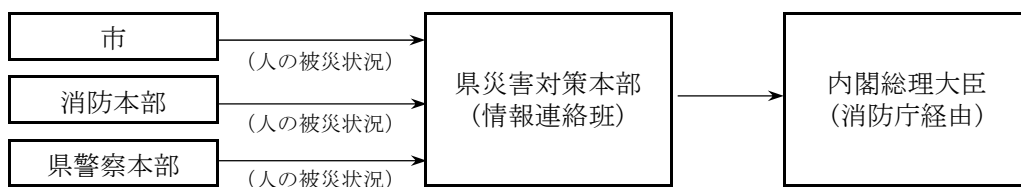
イ 災害が発生したときは、直ちに調査班を編成して被害状況を調査する。

ウ 災害調査に当たっては、別記「様式1」、「様式2」に記載された内容等を対象に行い、「用語の定義」に基づき判定する。

(3) 人の被害についての即報

市、消防本部及び県警察本部が、災害による人の被害についての情報を入手した場合は、広島県防災情報システム等を利用して、速やかに県災害対策本部(災害対策本部が設置されていない場合は、危機管理監)に伝達する。

人的被害の数(死者・行方不明者数)については、県が一元的に集約、調整を行うものとする。その際、県は、関係機関が把握している人的被害の数について積極的に収集し、一方、関係機関は県に連絡するものとする。



■別記様式1

災 害 発 生 報 告

() 県支部

() 市町村

月 日 時 分 受信				13	火災の発生 状 況			
発信者 職氏名				14	交通途絶と なった路線			
受信者	情報連絡班	氏名		15	破堤溢水 した河川 海岸ため池			
1 調査 日時	月	日		16	その他の 被 害			
2 発生 場所	時 分							
人 の 被 害	3 死 者	人	氏名 (生年月日)		災 害 に 対 し と つ て い る 措 置	17	災害対策 本部設置	月 日 時 分
	うち災害 関連死者	〃	〃 (〃)			18	避難指示状 況	地区名 避難場所
	4 行方 不明者	〃	〃 (〃)			19	消 防 職 員	
	5 重傷者	〃	〃 (〃)			20	消 防 団 員	
住 家 の 被 害	6 軽傷者	〃	〃 (〃)		21	警 察 官		
	7 全壊 (全焼・流失)	棟	世帯	人	22	そ の 他		
	8 半壊 (半焼)	〃	〃	〃	計			
	9 床上浸水	〃	〃	〃	23	その他の 応急措置		
非 住 家 の 被 害	10 床下浸水	〃	〃	〃				
	11 学 校 等 公共建物							
	12 その他							

■別記様式2

被害総括表

月		日		時		分		現在		() 県支部		() 市町村	
被害区分		被害内容				被害区分		被害内容		被害額(千円)			
① 人	ア 死者	人		氏名		④ 公 共 建 物	キ 保育園	公	棟				
	うち災害関連死者	〃	〃										
	イ 行方不明者	〃	〃				私	〃					
	ウ 重傷者	〃	〃				公	専修学校	公	〃			
	エ 軽傷者	〃	〃				私	各種学校	私	〃			
② 住 家	ア 全壊(全焼)	棟	世帯	人	ケ 病院	〃							
	イ 半壊(半焼)	〃	〃	〃		コ 官公庁その他	〃						
	ウ 一部破損	〃	〃	〃	⑤ 神社・仏閣・文化財	〃							
	エ 床上浸水	〃	〃	〃	⑥ 公 共 土 木 施 設	ア 道路被害	か所						
	オ 床下浸水	〃	〃	〃		イ 橋梁被害	橋						
③ 非 住 家	ア 全壊(全焼)	公 共 建 物		棟	ウ 河川被害	か所							
		そ の 他		〃		エ 砂防設備被害	〃						
	イ 半壊(半焼)	公 共 建 物		〃	オ 治山施設被害	〃							
		そ の 他		〃	カ 港湾施設被害	〃							
被害区分		被害内容		被害額(千円)	キ 漁港施設被害	〃							
④ 公 共 建 物	ア 小学校	公	か所		⑦ 農 林 水 産 施 設	ア 流失・埋没	ha						
		私	〃				田 冠水	〃					
	イ 中学校	公	〃			イ 流失・埋没	〃						
		私	〃			畑 冠水	〃						
	ウ 高等学校	公	〃			ウ 農道被害	か所						
		私	〃			エ 溜池・水路被害	〃						
	エ 大学	公	〃			オ 頭首工被害	〃						
	私	〃		カ 路面被害		〃							
	オ 高等専門学校	〃				橋梁被害	橋						
	カ 特別支援学校	〃											

被害区分		被害内容	被害額(千円)	被害区分		被害内容					
⑦	キ 水産施設被害	か所		罹災世帯数		世帯					
	ク その他	〃		罹災者数		人					
⑧ その他	ア 農産被害	〃		被害総額		千円					
	イ 林産被害	〃		⑨ 火災発生	ア 建物	件					
	ウ 水産被害	〃			イ 危険物	〃					
	エ 商工被害	〃			ウ その他	〃					
	オ 山くずれ	山腹崩壊	ha	災害 対策 本部 設置	月 日 時 分						
		溪流崩壊	〃								
	カ 地すべり	か所	災 害 に 対 し て と つ た 措 置		避難指示状況						
	キ 崖くずれ	〃									
	ク 木材流出	m ³									
	ケ 山林焼失	ha									
	コ 鉄軌道被害	か所									
	サ 船舶	沈没						隻	地区名	避難場所	世帯数
		流失						〃			
		破損						〃			
	シ 清掃施設被害	か所						合計			
	ス 都市施設被害	〃									
	セ 自然公園施設被害	〃	消防職員等 出動状況		消防職員		人				
	ソ 地すべり防止施設被害	〃			消防団員		〃				
	タ 急傾斜地崩壊防止施設被害	〃			警察官		〃				
	チ 工業用水道被害	〃			その他		〃				
ツ 水道施設被害	〃	計			〃						
テ 水道(断水)	戸	その他									
ト 電話(不通)	回線										
ナ 電気(停電)	戸										
ニ ガス(停止)	〃										
ヌ プロック塀等被害	か所										
ネ その他	〃										

■用語の定義

人 の 被 害	死者	当該災害が原因で死亡し、死体を確認したもの、又は死体は確認できないが、死亡したことが確実な者とする。また、「災害関連死者」とは、当該災害による負傷の悪化又は避難生活等における身体的負担による疾病により死亡し、災害弔慰金の支給等に関する法律（昭和48年法律第82号）に基づき災害が原因で死亡したものと認められたもの（実際には災害弔慰金が支給されていないものも含めるが、当該災害が原因で所在が不明なものは除く。）とする。
	行方不明者	当該災害が原因で所在不明となり、かつ死亡の疑いのある者とする。
	重傷者	当該災害により負傷し、医師の治療を受け、又は受ける必要のある者のうち1ヶ月以上の治療を要する見込みの者とする。
	軽傷者	当該災害により負傷し、医師の治療を受け、又は受ける必要のある者のうち1ヶ月未満で治療できる見込みの者とする。
住 家 被 害	住家	現実に居住のため使用している建物をいい、社会通念上の住家であるかどうかを問わない。
	全壊 (全焼・流失)	住家がその居住のための基本的機能を喪失したもの、すなわち、住家全部が倒壊、流失、埋没、焼失したもの、または住家の損壊が甚だしく、補修により元通りに再使用することが困難なもので、具体的には、住家の損壊、焼失もしくは流失した部分の床面積がその住家の延床面積の70%以上に達した程度のも、または住家の主要な構成要素の経済的被害を住家全体に占める損害割合で表し、その住家の損害割合が50%以上に達した程度のものとする。
	半壊 (半焼)	住家がその居住のための基本的機能の一部を喪失したもの、すなわち、住家の損壊が甚だしいが、補修すれば元通りに再使用できる程度のも、具体的には、住損壊部分とその住家の延床面積の20%以上70%未満のも、または住家の主要な構成要素の経済的被害を住家全体に占める損害割合で表し、その住家の損害割合が20%以上50%未満のものとする。
	一部破損	全壊及び半壊にいたらない程度の住家の破損で、補修を必要とする程度のもとする。ただし、ガラスが数枚破損した程度のごく小さなものは除く。
	床上浸水	住家の床より上に浸水したもの及び全壊・半壊には該当しないが、土砂竹木のたい積により一時的に居住することができないものとする。
	床下浸水	床上浸水にいたらない程度に浸水したものとする。
	世帯	生計を一つにしている実際の生活単位とする。
非 住 家 被 害	非住家	住家以外の建物をいう。なお、官公庁、学校、病院、公民館、神社、仏閣などは非住家とする。ただし、これらの施設に、常時、人が居住しているときは当該部分は住家とする。
	公共建物	官公庁、学校、病院、公民館、幼稚園等の公用又は公共の用に供する建物とする。
	その他	公共建物以外の倉庫、土蔵、車庫等の建物とする。
	※非住家被害は、全壊又は半壊の被害を受けたもののみを記入するものとする。	

公 共 土 木 施 設	公共土木施設	原則として公共土木施設災害復旧事業費国庫負担法（昭和26年法律第97号）による国庫負担の対象となる施設とする。
	道路被害	高速自動車道、一般国道、県道及び市町村道の一部が破損し、車両の通行が不能となった程度の被害とする。
	橋梁被害	市町村道以上の道路に架設した橋の一部又は全部が流出し、一般の渡橋が不能となった程度の被害とする。
	河川被害	河川法（昭和39年法律第167号）が適用され、もしくは準用される河川もしくはその他の河川、又はこれらのものの維持管理上必要な堤防、岸、水利、床止その他の施設もしくは沿岸を保全するために防護することを必要とする河岸の被害で、復旧工事を要する程度のものとする。
	砂防設備被害	砂防法（明治30年法律第29号）第1条に規定する砂防設備、同法第3条の規定によって同法が準用される砂防のための施設又は同法第3条の2の規定によって同法が準用される天然の河岸の被害で、復旧工事を要する程度のものとする。
	地すべり防止施設被害	地すべり等防止法にいう地すべり防止施設の被害で、復旧工事を要する程度のものとする。
	急傾斜地崩壊防止施設被害	急傾斜地の崩壊による災害の防止に関する法律にいう急傾斜地崩壊防止施設の被害で、復旧工事を要する程度のものとする。
	治山施設被害	公共土木施設災害復旧事業費国庫負担法にいう林地荒廃防止施設（治山施設の被害で、復旧工事を要する程度のものとする。
	港湾施設被害	港湾法にいう港湾施設の被害で、復旧工事を要する程度のものとする。
	漁港施設被害	漁港漁場法にいう漁港施設の被害で、復旧工事を要する程度のものとする。
海岸被害	海岸又は海岸施設の被害で、復旧工事を要する程度のものとする。	
農 林 水 産 業 施 設	農林水産業施設	農林水産業施設災害復旧事業費国庫補助の暫定措置に関する法律（昭和25年法律第169号）による補助対象となる施設とする。
	田畑の流失埋没	田畑の耕土流出、砂利等のたい積、畦畔の崩壊等による耕作が不能になったものとする。
	田畑の冠水	植付作物の先端が見えなくなる程度に水につかったものとする。
	溜池・水路被害	溜池及び水路の被害で、復旧工事を要する程度のものとする。
そ の 他	農産被害	農林水産業施設以外の農産被害をいい、例えばビニールハウス、苗木等の被害とする。
	林産被害	農林水産業施設以外の林産被害をいい、例えば立木、苗木等の被害とする。
	水産被害	農林水産業施設以外の水産被害をいい、例えばのり、漁具、漁船等の被害とする。

そ の 他	商工被害	建物以外の商工被害で例えば工業原材料、商品、生産機械器具等とする。
	土石流	堆積土砂又崩壊により、家屋・公共施設に一部破損以上の被害を受けたものとする。
	地すべり	地すべりにより負傷者以上の人的被害、公共建物及び住宅に一部破損以上の被害を受けたものとする。
	崖くずれ	崖くずれにより負傷者以上の人的被害、公共建物及び住宅に一部破損以上の被害を受けたものとする。
	鉄軌道被害	電車等の運行が不能となった程度の被害とする。
	被害船舶	ろ、かいろのみをもって運転する舟以外の船で、船体が没し、航行不能となったもの及び流失し、所在が不明になったもの、並びに修理しなければ航行できない程度の被害を受けたものとする。
	清掃施設被害	ごみ処理及びし尿処理施設の被害とする。
	都市施設被害	街路、公園等、下水道施設、都市排水施設で、地方公共団体の維持管理に属するものの被害とする。（維持管理に属することとなるものを含む。）
	自然公園施設被害	自然公園法(昭和32年法律第161号)、広島県立自然公園条例及び広島県自然環境保全条例に定める施設等の被害で、施設利用が不能となった程度のものとする。
	水道(断水)	上水道又は簡易水道で断水している戸数のうち、最も多く断水した時点における戸数とする。
	電話(不通)	災害により通話不能となった電話の回線数のうち、最も多く通話不能となった時点における回線数とする。
	電気(停電)	災害により停電した戸数のうち、最も多く停電した時点における戸数とする。
	ガス(停止)	一般ガス導管事業又はガス小売事業で供給停止となっている戸数のうち、最も多く供給停止となった時点における戸数とする。
ブロック塀等	倒壊したブロック塀又は石塀の箇所数とする。	
その他	各項に該当しない被害とする。	
罹災世帯	災害により全壊、半壊及び床上浸水の被害を受け、通常の生活を維持できなくなった生計を一にしている世帯とする。例えば寄宿舎、下宿その他これに類する施設に宿泊するもので、共同生活を営んでいるものについては、これを一世帯として扱い、また、同一家族の親子、夫婦であっても、生活が別であれば分けて扱うものとする。	
罹災者	罹災世帯の構成員とする。	
被害総額	物的被害の概算額とする。(千円単位)	
火災発生	火災発生件数については、地震によるもののみ報告するものとする。	

第3節の2 住民等の避難に関する計画

1 目的

災害未然防止のための避難誘導及び避難した者の保護のため、必要となる避難所の開設等について明記し、生命、身体、財産の保全を図る。

2 避難の指示等

(1) 避難等の指示権者

ア 災害対策基本法による場合

実施責任者	措置する場合	措置の内容	条項
市長	災害が発生し、又は発生するおそれがあり、人の生命、身体を保護し、災害の拡大を防止するため必要な場合。	立退き、立退き先を指示等する。	災害対策基本法第56条、第60条第1項・3項
知事	同上の場合 災害の発生により市町村がその全部又は大部分の事務を行うことができなくなったとき。	同上	災害対策基本法第60条第5項
警察官 海上保安官	同上の場合 市町村長が指示できないとき又は市町村長が要求したとき。	立退き、立退き先を指示する。	災害対策基本法第61条
市長	災害が発生し、又は発生するおそれがあり、人の生命、身体に対する危険を防止するため警戒区域を設定した場合。	警戒区域を設定し、災害応急対策従事者以外の者の立入制限、禁止又は当該区域からの退去を命ずる。	災害対策基本法第63条第1項
警察官	同上の場合 市町村長又は委任を受けた市町村の吏員が現場にいないとき又は市町村長等が要求したとき。	同上	災害対策基本法第63条第2項
自衛官	同上の場合 市町村長その他市町村長の職権を行うことができる者がその場にいるとき。	同上	災害対策基本法第63条第3項

イ その他の法令による場合

実施責任者	措置する場合	措置の内容	条項
消防吏員 消防団員	火災の現場で消防警戒区域を設定した場合。	区域から退去を命令	消防法第28条第1項
消防長 消防署長	火災の現場で火災警戒区域を設定した場合。	同上	消防法第23条の2
警察官	同上の場合 消防団吏員等が現場にいないとき、又は消防吏員等の要求があったとき。	同上	消防法第28条第2項
水防団長 水防団員 消防機関に属する者	水防上緊急の必要があるため、警戒区域を設定した場合。	同上	水防法第21条第1項
警察官	同上の場合 水防団長等が現場にいないとき、又は水防団長等の要求があったとき。	同上	水防法第21条第2項
知事、その命を受けた 県職員、水防管理者	洪水により著しい危険が切迫した場合。	必要と認める区域の居住者に立退きを指示	水防法第29条
知事、その命を受けた 県職員	地すべりの危険が切迫した場合。	必要と認める区域の居住者に立退きを指示	地すべり等防止法第25条
警察官	人の生命、身体に危険を及ぼし、又は財産に重大な損害を及ぼすおそれがある災害時において特に急を要する場合。	関係者に警告を発する危害を受けるおそれのある者を避難させる。	警察官職務執行法第4条
自衛官	災害派遣を命ぜられた自衛官は警察官がその場にいないとき、警察官職務執行法第4条並びに第6条第1項、第3項及び第4項の規定を準用する場合。	同上	自衛隊法第94条

(2) 緊急安全確保

法令により権限を有する者は、災害が発生又は切迫している状況において、立退き避難することがかえって危険である場合、「立退き避難」を中心とした避難行動から、「緊急安全確保」を中心とした行動へと行動変容するよう促したいときに、必要と認める地域の必要と認める居住者等に対し、緊急安全確保を指示することができる。

(3) 避難指示

ア 法令により権限を有する者は、災害が発生し、又は発生するおそれがある場合は、必要と認める地域の必要と認める居住者等に対し、避難のための立退きを指示することができる。

イ 避難の指示をしても避難せず、特に急を要する場合においては、警察官職務執行法第4条の規定に基づき、警察官の措置により避難させる。

ウ 市長に事故があった場合等指揮をとることが困難な場合には、副市長、総務部長若しくは在庁職員の中で最上級職の者が市長に代行して指揮をとるものとする。

(4) 高齢者等避難の伝達

市は、避難指示のほか、一般住民に対して避難準備を呼びかけるとともに、避難行動要支援者等、特に避難行動に時間を要する者に対して、その避難行動支援対策と対応しつつ、早めの段階で避難行動を開始することや風水害による被害のおそれが高い区域の居住者等の自主的な避難を促進することを求める高齢者等避難を伝達するものとする。

発災時には（災害が発生するおそれがある場合も含む。）、必要に応じ、高齢者等避難の発令等とあわせて指定緊急避難場所を開設し、住民等に対し周知徹底を図るものとする。

(5) 伝達方法

ア 避難の措置を実施したときは、当該実施者は速やかにその内容をお太助フォン、災害情報共有システム（L-アラート）、広報車、携帯電話（登録制メール、緊急速報メール機能を含む。）、インターネット、アマチュア無線など、情報の受け手に応じて多種多様な手段を通じ又は直接市民に伝達する。また、必要に応じて、防災関係機関及び自主防災組織等の協力を得て住民への周知徹底を図る。この場合において、避難行動要支援者となりうる者や一時滞在者等に対する伝達について十分考慮するものとする。また、住民の避難行動につながるよう、分かりやすく、かつ、危機意識が高まるような内容で伝達するよう努める。夜間や早朝に突発的局地的豪雨が発生した場合における、エリアを限定した伝達について、エリア限定の有効性や課題等を考慮した上で検討するものとする。

イ 市、安芸高田警察署、県、自衛隊は、避難の措置を行ったときはその内容について相互に連絡通報する。

(6) 避難情報等の発令・伝達マニュアルの作成

市は、緊急安全確保、避難指示、高齢者等避難等について、河川管理者及び水防管理者等の協力を得つつ、洪水、土砂災害等の災害事象の特性、収集できる情報を踏まえ、発令基準を明確にし、どの地域の、誰に、どういったタイミングで、どのような手順で、どのような経路を通じて伝達するかを定めた避難情報等の発令・伝達マニュアルを作成しておくものとする。市は、危険な急傾斜地から離れる方向に速やかに避難する訓練を

行うなど、実践的な避難訓練の実施等による住民の意識啓発に努めるものとする。

(7) 避難指示等についての注意事項

ア 避難指示は、発表者、避難を命ずる理由、避難対象地域、指定緊急避難場所及び経路を明確にし、避難場所はあらかじめ選定しておく。不在等により避難指示等の発令が遅れることがないように、あらかじめ職務代理者を明確にしておくものとする。

市は、躊躇なく避難指示等を発令できるよう、平常時から災害時における優先すべき業務を絞り込むとともに、当該業務を遂行するための役割を分担するなど、全庁をあげた体制の構築に努めるものとする。

イ 市は、あらかじめ災害の発生状況、土砂災害等の危険箇所の異常の有無等、避難指示等を発するのための情報の収集方法等について定めておく。

ウ 市は、土砂災害警戒区域等、あらかじめ危険が予想される地域について、避難指示等の発令単位として事前に設定し、雨量、水位、土砂災害警戒情報及び土砂災害警戒情報を補足する情報等を用い、避難指示等を発する場合の具体的基準を設定しておく。特に、土砂災害警戒情報が発表された場合に直ちに避難指示等を発令することを基本とする。

エ 市は、あらかじめ避難指示等を住民に伝達する方法を明らかにし、住民に周知徹底しておく。

オ 市は、危険の切迫性に応じて避難指示等の伝達文の内容を工夫すること、その対象者を明確にすること、避難指示等に対応する警戒レベルを明確にして対象者ごとに警戒レベルに対応したとるべき避難行動がわかるように伝達することなどにより、住民の積極的な避難行動の喚起に努めるものとする。

カ 市は、台風による大雨発生など事前に予測が可能な場合においては、大雨発生が予測されてから災害のおそれなくなるまで、住民に対してわかりやすく適切に状況を伝達することに努めるものとする。

キ 市は、避難指示等を夜間に発令する可能性がある場合には、避難行動をとりやすい時間帯における高齢者等避難の発令に努めるものとする。

ク 市は、災害の状況に応じて避難指示等を発令した上で、避難時の周囲の状況等により、緊急安全確保といった適切な避難行動を住民がとれるように努めるものとする。

ケ 各法令に定める措置権者は、相互の連絡を密にして、災害時に混乱を生じないように事前に協議しておく。

(8) 避難指示等に係る助言

市長は、避難指示等をしようとする場合において、必要があると認めるときは、国又は県に対して助言を求めることができる。その際の、連絡調整窓口、連絡の方法を取り決めておくとともに、連絡先の共有を徹底しておくなど、必要な情報を整えておくものとする。

また、国及び県は、時期を失することなく避難指示等が発令されるよう、市に積極的に助言するものとする。

国及び県は、市長による洪水時における避難指示等の発令に資するよう、市長へ河川の状況や今後の見通し等を直接伝えるよう努めるものとする。

(9) 避難措置及び解除の報告

ア 避難指示等を行った場合

市長は、基本法第60条の規定により、次の要領により知事に報告する。

(7) 提出先 危機管理監（災害対策本部を設置した場合は本部情報連絡班）

(イ) 報告方法 総合行政通信網電話（ファクシミリを含む。）又は有線電話

(ウ) 報告事項

a 避難指示を発令した場合、その理由、地区名、対象戸数、人員、指示した立退き先、日時

b 避難の必要がなくなった場合、その理由、日時

イ 避難指示等の解除を行った場合

市長は、避難指示等を解除したときは、避難指示等の発令の場合と同様にその周知を図る。

ウ 避難指示等の解除の際の助言

市長は、避難指示等を解除しようとする場合において、必要があると認めるときは、国又は県に対し、当該解除に関する事項について、助言を求めることができる。その際の、連絡調整窓口、連絡の方法を取り決めておくとともに、連絡先の共有を徹底しておくなど、必要な情報を整えておくものとする。

エ 指定避難所を開設した場合

被災者を入所させる避難所を開設した場合、次の要領により知事に報告する。

(7) 提出先 危機管理監（災害対策本部を設置した場合は本部情報連絡班）

(イ) 報告方法 開設後直ちに総合行政通信網電話（ファクシミリを含む。）又は有線電話で行い、その後速やかに文書による報告を行う。

(ウ) 報告事項 指定避難所開設日時、場所、箇所数、受入れ人員、開設期間の見込み及びその他必要と認められる事項。

3 避難対策と避難誘導

(1) 防災上重要な施設の避難対策

ア 病院、学校、ホール、大規模商業施設、工場及びその他防災上重要な施設の管理者は、市長が避難の指示等を行った場合は、これらの施設に出入りする者等を速やかに安全な場所に避難させ、その者の安全確保に努める。

イ 保育園、幼稚園、小・中学校等保護を必要とする園児・児童・生徒等がいる学校（以下「学校等」という。）並びに病院及び社会福祉施設（以下「病院等」という。）においては、特に次の事項に留意し、避難対策の徹底を図る。

(7) 学校等においては、園児・児童・生徒等を避難させる場合に備えて、平素から教育、保健、衛生、給食の実施方法について定める。

(イ) 病院等においては、患者又は入所者を他の医療機関又は安全な場所に集団で避難させる場合に備えて、平素から受入れ施設の確保、移送の方法、保健、衛生及び入院患者又は入所者に対する必要な措置について定める。

(2) 土砂災害に係る避難対策

ア 土砂災害防止法第6条第1項の規定により指定された土砂災害警戒区域（以下「警戒区域」という。）については、警戒区域ごとに、土砂災害に関する情報の伝達方法、急傾斜地の崩壊等のおそれがある場合の避難地に関する事項その他円滑な警戒避難が行われるために必要な事項を定め、住民に周知しておく。

また、警戒区域内に要配慮者が利用する施設がある場合には、当該施設の利用者

の円滑な警戒避難が行われるよう土砂災害に関する情報等の伝達方法を定める。

イ 水防法第14条第1項の規定により指定された浸水想定区域については、浸水想定区域ごとに、洪水予報の伝達方法、避難場所、その他洪水時の円滑かつ迅速な避難の確保を図るために必要な事項を住民に周知させるよう努める。

また、浸水想定区域内の要配慮者が利用する施設で当該施設の利用者の洪水時の円滑かつ迅速な避難を確保する必要があると認められるものがある場合にあっては、洪水予報等の伝達方法を定める。

(3) 避難誘導

ア 避難誘導に当たる者

(ア) 市職員、警察官、消防職員、消防団員その他の避難措置の実施者

(イ) 自主防災組織のリーダー等

イ 避難誘導の方法

(ア) 指定緊急避難場所・避難路沿いの要点等に誘導に当たる職員等を配置し、あるいは案内標識を設置するなどして、住民の速やかな避難を図る。

なお、あらかじめ指定緊急避難場所を選定した市長は、指定緊急避難場所、避難路沿い等に案内標識を設置して、速やかに避難できるようにしておくものとする。

(イ) 避難は幼少児、女性、高齢者及び障害者を優先する。

(ロ) 高齢者、障害者等自力で避難の困難な避難行動要支援者に関しては、車両の活用、援助者等について事前に決めておく等の支援体制を整備し、危険が切迫する前に避難できるよう配慮する。

(ハ) 避難の指示に従わない者については、極力説得して任意に避難するよう指導する。

(ニ) 指定緊急避難場所又は避難路に障害物あるいは危険物がある場合は、市長の指示のもとに当該物件の除去、保安その他必要な措置を講じ、避難の円滑化を図る。

ウ 避難に当たっては、誘導責任者は、次の事項を住民に周知徹底する。

(ア) 戸締まり、火の始末を完全にすること。

(イ) 携行品は、必要最小限の物品とすること。

〔食料、水筒、タオル、ちり紙、新聞紙、着替え、懐中電灯(予備の乾電池)、携帯ラジオ(予備の乾電池)、毛布、医薬品、ビニール袋等〕

(ロ) 服装は軽装とすること。雨具、帽子、手袋、雨靴、防寒衣等を携行すること。

(4) 再避難の措置

誘導に当たる市、消防本部及び消防団等の関係防災機関及び職員等は、正確な情報把握に努め、指定緊急避難場所や避難経路の状況が悪化した場合には、機を失することなく再避難等の措置を講ずる。

4 指定避難所の開設

市は、災害により被害を受けた者又は受けるおそれのある者で避難を必要とする者を、一時的に入所させ保護することを目的に指定避難所を開設する。

災害救助法が適用され、知事が実施を委任した場合、市長は実施責任者として(災害救助法第13条及び災害救助法施行令第17条による)、災害が発生した日から7日以内(特に必要な場合は延長を行う)の間、指定避難所を開設して救助に当たる。

(1) 指定避難所

指定避難所は、学校、公民館、福祉センター、図書館等の公共施設を利用するのが適当である。

(2) 福祉避難所

施設がバリアフリー化されているなど、一般の指定避難所では生活することが困難な障害者等の要配慮者のために特別な配慮がなされた条件で指定した、指定避難所のことである。保健センター、社会福祉施設等の既存施設を利用するのが適当である。また、市は、福祉避難所として利用可能な施設に関する情報を収集し、施設管理者と十分調整し、協力を得られる施設を選定し、福祉避難所として指定する。

(3) 指定避難所の把握及び周知

指定避難所及び福祉避難所の所在地、名称、概況、受入れ可能人員等その実態を把握するとともに、関係者に周知する。

(4) 避難行動要支援者の避難等

市は、避難行動要支援者を適切に避難誘導し、安否確認を行うため、地域住民、自主防災組織、民生委員・児童委員等の多様な主体の協力を得ながら、平常時から避難行動要支援者に関する情報を把握の上、関係者との共有に努める。また、情報伝達体制の整備、避難誘導體制の整備、避難訓練の実施を図るものとする。

一般の指定避難所では生活することが困難な障害者等の要配慮者が指定避難所で生活するために必要な設備やスペースを確保するとともに、福祉避難所の設置や、避難場所として宿泊施設を借上げる等、多様な指定避難所の確保に努めるものとする。

避難行動要支援者の避難等の措置について、市のみで対応できない場合は、他の市町や関係機関等の協力を求めて、市外の社会福祉施設等へ避難させる。

(5) 指定避難所の管理運営

ア 指定避難所の運営に当たっては、市職員が指揮をとり、自主防災組織、ボランティア団体、その他防災関係機関職員のそれぞれの役割分担を明確にし、相互に協力して指定避難所での安全の確保と秩序の維持に努める。

特に、市はあらかじめ施設管理者との調整や指定避難所毎の担当職員を定めるなど、発災後の迅速な指定避難所開設や人員配置に努めるとともに、町内会や自主防災組織と協力し、施設の速やかな開錠体制の構築に努める。自主防災組織等とも連携して、円滑な指定避難所の運営に努める。また、避難者が相互に助け合う自治的な組織が主体的に関与する運営に早期に移行できるよう、その立ち上げを支援するとともに、避難所運営について専門性を有した外部支援者等の協力が得られるよう努めるものとする。

イ 市及び県は、相互に連携を図り、避難者の健全な住生活の早期確保を図ることとし、保護者等への引取や応急仮設住宅の迅速な提供、公営住宅、民間賃貸住宅等利用可能な既存住宅のあっせん及び活用等によって指定避難所の早期解消に努めるとともに、災害の規模、被災者の避難及び受入れ状況、避難の長期化等を考慮して、必要に応じ旅館やホテル等への移動を避難者に促すものとする。

ウ その他指定避難所の具体的な管理運営に係る主な業務としては、次の点に留意する。

(7) 情報伝達手段を確保し、避難住民に対して正確な情報及び指示を与えるとともに、指定避難所及び避難者の状況を早期に把握し、災害対策本部総務企画部へ定期的に連絡する。

また、指定避難所で生活せず食事のみ受け取っている被災者等の情報把握に努め関係防災機関へ連絡する。

(イ) 食事提供の状況、トイレの設置状況等の把握に努め、指定避難所の衛生管理など必要な対策を講じるとともに、救護所の設置等の医療体制の確保や、避難者の心身の健康の確保のため、保健師等による健康相談、心のケアなど必要な対策を行う。

また、プライバシー確保や様々なニーズの違いに対応できるよう、男女双方の視点等に配慮するなど、良好な生活環境を維持するよう注意を払う。

(ロ) 避難の長期化等必要に応じて、簡易ベッドの活用状況、入浴施設設置の有無及び利用頻度、洗濯等の頻度、医師や看護師、保健師、管理栄養士等による巡回の頻度、暑さ・寒さ対策の必要性、ごみ処理の状況など、避難者の健康状態や避難所の衛生状態の把握に努め、必要な措置を講じるよう努めるものとする。

また、指定避難所での健康状態の悪化を防止するための適切な食料等の分配、食事の提供等栄養管理に努める。

(エ) 指定避難所における食料、飲料水及び生活必需品等の必要量を把握し、効率的に配給する。

(オ) 要配慮者用の窓口を設置し、ニーズを把握し支援を行う。

また、心身双方の健康状態には特段の配慮を行い、福祉避難所への避難や必要に応じ福祉施設等への入所、介護職員等の派遣、車椅子等の手配等を福祉事業者、ボランティア団体等の協力を得つつ、計画的に実施するものとする。

(カ) 市は、被災地において感染症の発生、拡大がみられる場合は、防災担当部局と保健福祉担当部局が連携して、感染症対策として必要な措置を講じるよう努めるものとする。

(キ) 指定避難所の運営における女性の参画を推進するとともに、女性専用のトイレ、物干し場、更衣室、授乳室の設置や生理用品、女性用下着の女性による配布、指定避難所における安全性の確保など、女性や子育て家庭のニーズに配慮した指定避難所の運営に努めるものとする。

(ク) やむを得ない理由により指定避難所に滞在することができない被災者に対しても、食糧等物資の提供、保健師等による健康相談の実施及び正確な情報の伝達等に努めるものとする。

(ケ) 「ペット受け入れのための避難所等運営ガイドライン」を活用して、指定避難所における家庭動物のためのスペースの確保に努めるとともに、指定避難所等の形態や動物の数に応じた飼養ルールの設定し、他の避難者に対しても周知を行い、飼い主が適正に飼養するための指導助言を行うものとする。

市は、避難動物の種類や頭数について把握し、避難所での受け入れが難しい場合は、県に対し、一時預かり先等について相談する。

5 広域的避難

市は、災害の規模、被災者の避難、受け入れ状況、避難の長期化等を考慮して、市外への広域的な避難、指定避難所や応急仮設住宅等への受け入れ等が必要であると判断した場合に

は、県に広域避難受入れに関する支援を要請するものとする。

市は、居住地以外の市町村へ避難する避難者に対して、避難先の自治体と連携のうえ、必要な情報等の提供に努めるものとする。

6 自主避難

(1) 住民は、気象情報を注視し、危険を感じる場合には、避難指示等が発令される前であっても、自らの判断で避難することを心がけるものとする。また、自主避難する場所として、平時から知人や親戚の家等の安全な場所を事前に確認するものとする。

(2) 市は、必要に応じて、自主避難に対応する避難場所を開設するよう努めるものとする。

第4節 ヘリコプターによる災害応急対策計画

1 目的

大規模災害時においては、道路の損壊、建物や電柱の損壊により道路の通行が困難あるいは、孤立集落が生じることが予想されることから、県及び広島市は、ヘリコプターの特性を十分活用でき、かつ、その必要性が認められる場合において、ヘリコプターを積極的に活用した災害応急対策活動等を行う。

2 活動体制

県内の防災関係機関が所有するヘリコプターとしては、県の防災ヘリコプター、広島市の消防ヘリコプターのほか、県警察及び海上保安庁のヘリコプターがある。

また、大規模災害時には他の都道府県及び消防機関の消防・防災ヘリコプターによる応援を受けるものとする。

さらに、災害派遣要請により自衛隊のヘリコプターの支援を受けることができる。

これらのヘリコプターを有効に活用するために、関係機関は連携して、ヘリコプターによる応急対策活動が実施できるよう体制整備に努める。

3 活動内容

防災関係機関のヘリコプターについては、その特性を十分活用し、次の各号に掲げる活動を行う。

- (1) 被災状況等の偵察、情報収集活動
- (2) 救急・救助活動
- (3) 救援隊・医師等の人員搬送
- (4) 救援物資・資機材等の搬送
- (5) 林野火災における空中消火
- (6) その他特にヘリコプターの活用が有効と認められる活動

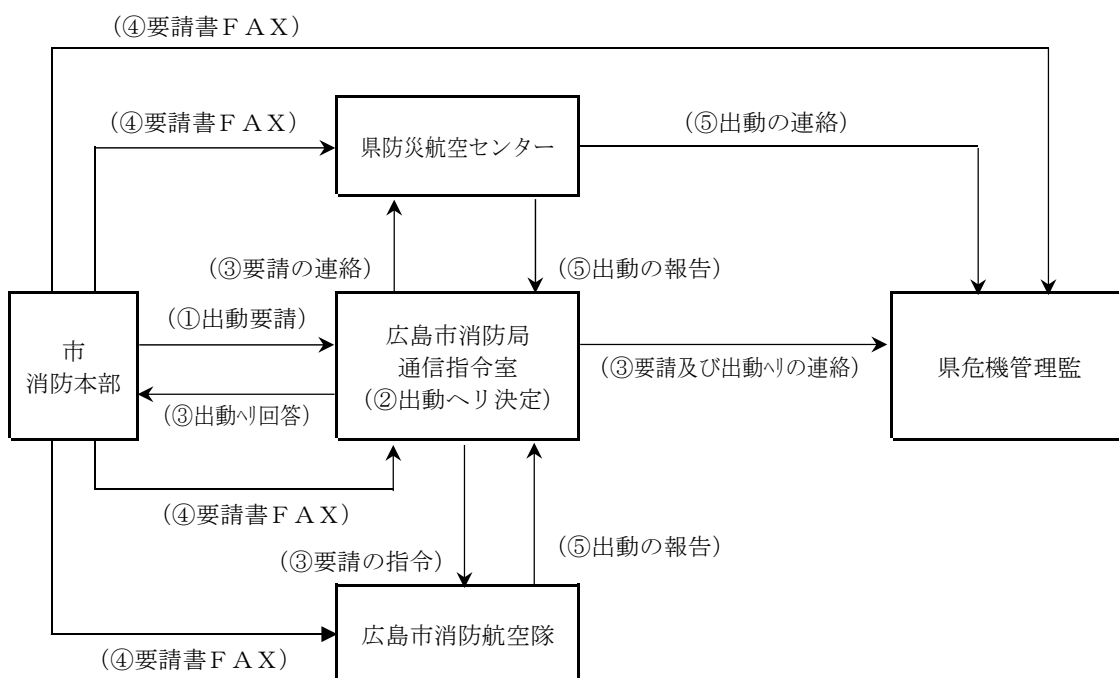
4 活動拠点の確保

県及び市は、ヘリコプターによる災害応急対策活動を円滑に行うため、次の各号に掲げる項目を実施する。

- (1) 関係機関と連携して災害拠点病院や防災活動の拠点となるその他の重要な施設に緊急輸送ヘリポートを計画的に整備する。
- (2) 緊急時に着陸できる臨時ヘリポートの適地を把握し、市においては離着陸時の安全性を確保するための支援を行う。

5 支援要請

(1) 県及び広島市に対するヘリコプターの支援又は応援要請は次の図による。


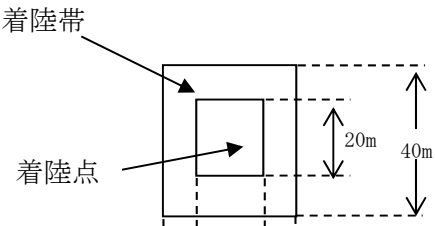

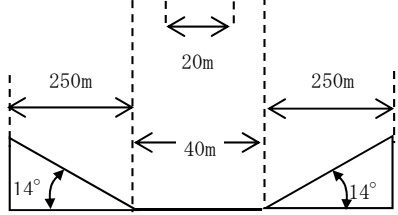






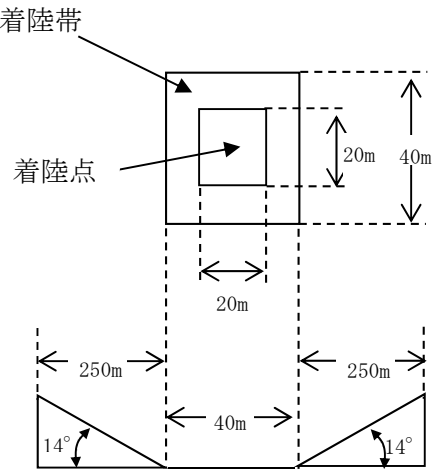
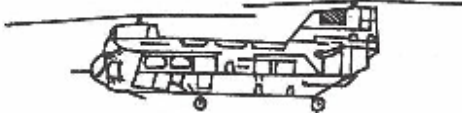


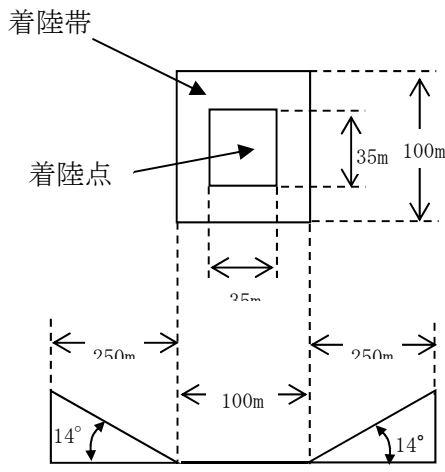
(2) 県及び広島市は、市又は消防本部から出動要請を受けた場合、公共性、緊急性、非代替性を勘案し、ヘリコプターによる支援又は応援の有効性及び必要性が認められる場合に支援又は応援を行う。

6 臨時ヘリポートの設定

(1) 臨時ヘリポートの設定基準

臨時ヘリポートの設定基準（地積）は次のとおりである。

区分	自衛隊ヘリコプター	設定基準（地積）
小型	 <p>陸上自衛隊 OH-6</p>	 <p>着陸帯 着陸点</p> <p>20m 40m</p>
中型	 <p>陸上自衛隊 UH-1H</p>	 <p>250m 20m 250m 40m 14°</p>

区分	消防・防災ヘリコプター 警察、海上保安庁ヘリコプター	設定基準（地積）
中型	 <p>広島県防災航空隊 アグスタAW139</p>  <p>広島市消防航空隊 AS365N3</p>  <p>広島県警察航空隊 A109E</p>  <p>海上保安庁広島航空基地 アグスタAW139</p>	 <p>着陸帯</p> <p>着陸点</p> <p>20m</p> <p>40m</p> <p>20m</p> <p>250m</p> <p>40m</p> <p>250m</p> <p>14°</p> <p>14°</p>
大型	 <p>陸上自衛隊 CH-47</p>  <p>海上自衛隊 UH-60</p>  <p>海上自衛隊 MH-53E</p>	 <p>着陸帯</p> <p>着陸点</p> <p>35m</p> <p>100m</p> <p>25m</p> <p>250m</p> <p>100m</p> <p>250m</p> <p>14°</p> <p>14°</p>

(2) 臨時ヘリポートの準備

災害派遣要請をした関係機関は、次の事項に留意して受入れ体制に万全を期すこと。

ア 離着陸時の風圧により巻き上げられる危険性のあるものを撤去し、砂じんの舞い

上がるおそれがあるときは、十分に散水しておく。

また、積雪時は除雪又は圧雪しておく。

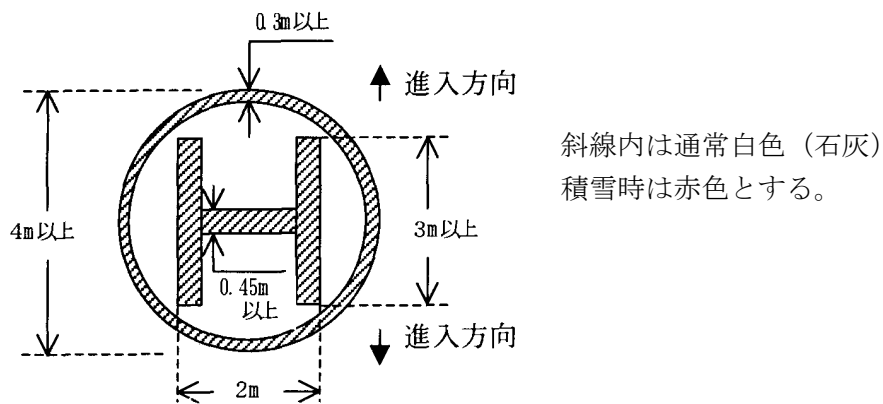
イ 離着陸時は、安全確保のために関係者以外の者を接近させないようにする。

ウ 臨時ヘリポートにおける指揮所、物資集積所等の配置については、地理的条件に応じた機能的配置を考慮するとともに、事前に派遣部隊等と調整すること。

エ 風向風速を上空から確認判断できるように、臨時ヘリポート近くに吹き流し又は旗をたてる。

これが準備できない場合でも航空機の進入方向を示す発煙筒を焚く。

オ 着陸地点には次図を標準としたⓂを表示する。



カ 物資を空輸する場合は、物資計量のための計量器を準備する。

キ 臨時ヘリポートの使用に当たっては、災害対策本部（危機管理監）及び施設等管理者に連絡すること。

(3) 臨時ヘリポートを選定する際は、避難場所との競合を避けることとする。

第5節 自衛隊災害派遣要請計画

1 方針

この計画は、災害に際して、住民の生命又は財産を保護するため、応急対策の実施が市の防災能力では防災上十分な効果が得られない場合、又は市長が特に必要と認めた場合に自衛隊法第83条の規定による自衛隊派遣要請について必要事項を定めることを目的とする。

2 災害派遣の対象となる応急対策の範囲

- (1) 被害状況の把握及び通報
- (2) 遭難者等の捜索・救助
- (3) 消防
- (4) 水防
- (5) 人員及び救助物資の緊急輸送
- (6) 道路及び水路の障害物の撤去
- (7) 応急の医療、救護、防疫
- (8) 炊飯及び給水
- (9) 救援物資の無償貸付又は譲与
- (10) 危険物の保全及び除去

3 災害派遣要請の要求等

- (1) 市長は、応急措置を実施するため必要があると認めるときは、知事に自衛隊の災害派遣の要請をするよう求めることができる。
- (2) 市長は、上記(1)の要求ができない場合には、その旨及び災害の状況を防衛大臣又はその指定するもの（陸上自衛隊第13旅団長等）に通知することができる。この場合において、当該通知を受けた防衛大臣等は、その事態に照らし特に緊急を要し要請を待たないとまがないと認められるときは、自主派遣等を行うことができる。
- (3) 市長は、上記(2)の通知をしたときは、速やかに県知事に通知しなければならない。

4 災害派遣要請要求の手続き

- (1) 要請要求は、市長が直接知事（危機管理監）にする。
- (2) 要請に当たっては、自衛隊法施行令（昭和29年政令第179号）第106条の規定に基づき、所定事項を記載した文書によって要請するものとする。ただし、緊急を要するときは、電話等迅速な方法で行い、文書の提出はその後において行うことができる。要請文書には、次の事項を記載する。

- ア 災害の情况及び派遣を要請する事由
- イ 派遣を希望する期間
- ウ 派遣を希望する区域及び活動内容

エ その他参考となるべき事項

(3) 派遣要請先、要請者連絡先及び連絡方法

ア 要請先及び連絡方法

- (ア) 陸上自衛隊第13旅団長
陸上自衛隊第13旅団司令部 安芸郡海田町寿町 2-1
第3部（防衛班）
電話 082-822-3101 内線 2412
(夜間、土日祝日等) 内線 2900 (当直幕僚)
- (イ) 航空自衛隊西部航空方面隊司令官
航空自衛隊西部航空方面隊 福岡県春日市原市 3-1-1
司令部防衛部運用課
電話 092-581-4031 内線 2348
(課業時間外) 内線 2203 (SOC 当直)

イ 要請者連絡先及び連絡方法

- (ア) 県危機管理監 広島市中区基町 10-52
電話 082-228-2111 内線 2783～2785
(直通) 082-511-6720
082-228-2159
- (イ) 大阪航空局広島空港事務所 三原市本郷町善入寺 64-34
電話 0848-86-8650

5 災害派遣を命じられた部隊等の自衛官の権限

災害派遣を命じられた部隊等の自衛官は、災害が発生し、又はまさに発生しようとしている場合において、市長等、警察官及び海上保安官がその場にはいない場合に限り、次の市長の職権を行うことができる。この場合において、市長の職権を行ったときは、直ちにその旨を市長に通知しなければならない。

- (1) 警戒区域の設定、立ち入り制限・禁止、退去命令び通報
- (2) 本市の区域内の他人の土地等の一時使用等
- (3) 現場の被災工作物等の除去等
- (4) 本市の区域内の住民等を応急措置の業務に従事させること

6 災害派遣部隊の受入れ

- (1) 自衛隊の災害派遣が決定したときは、要請者は、市長に派遣部隊の受入れ体制を整備させるとともに、必要に応じて派遣部隊等との連絡に当たる職員を現地に派遣する。
- (2) 災害派遣を依頼した場合、市長は、派遣部隊の受入れに必要な次の事項について万全を期すこととする。

ア 派遣部隊到着前

- (ア) 派遣部隊の受入れ担当連絡部署（職員）の指定及び配置（平常時からの指定及び配置を含む。）
- (イ) 派遣部隊指揮所及び連絡員が市と密接な連絡をとるのに必要な適切な施設（場所）の提供
- (ウ) 派遣部隊の宿营地及び駐車場等の準備（平常時から宿营地候補の検討を含む。）
- (エ) 派遣部隊が到着後速やかに救援目的の活動を開始できるように必要な資機材等の準備
- (オ) 臨時ヘリポートの指定（第3章第4節ヘリコプターによる災害応急対策計画による。）

イ 派遣部隊到着後

- (ア) 派遣部隊を迅速に目的地に誘導する。
- (イ) 他の関係機関の救援活動との重複を避け、最も効果的な救助活動が分担できるよう、派遣部隊指揮官と協議する。
- (ウ) 派遣部隊指揮官、編成装備、到着日時、活動内容及び作業進捗状況等を知事等に報告する。

7 派遣に要する経費の負担

部隊等が派遣された場合、次の各号に掲げる経費は自衛隊において負担し、それ以外の経費は、それぞれの災害応急対策責任者の負担とする。

- (1) 部隊の輸送費（民間の輸送力を利用する場合及び有料道路の通行を除く。）
- (2) 隊員の給与
- (3) 隊員の食料費
- (4) その他の部隊に直接必要な経費

8 災害派遣部隊の撤収要請

- (1) 市は、自衛隊の派遣の必要がなくなつたと認めた場合は、知事を通じて自衛隊の撤収を要請する。
- (2) 災害派遣命令者は、前項の要請があつた場合又は派遣の必要がなくなつたと認める場合は、速やかに部隊等の撤収を命ずる。

第6節 受援計画

1 方針

大規模災害が発生し、被害が広範囲に及び、市のみでは十分な応急措置ができない場合、他の防災関係機関や近隣市町、県の協力を得て応急措置を実施する。

2 実施内容

(1) 知事等に対する応援要請

市長は、市の災害応急対策を実施するため、必要があると認めるときは、県に対し、原則として次の事項を示し、応援を求め、又は災害応急対策の実施を要請する。なお、原則として文書により行うこととするが、そのいとまのないときは、口頭又は電話等迅速な方法で行い、事後速やかに文書を提出する。

- ア 災害の状況及び応援を必要とする理由
- イ 応援を必要とする職種別人員
- ウ 応援を必要とする資機材、物資等の品名・数量等
- エ 応援を必要とする場所及び応援場所への経路
- オ 応援を必要とする期間
- カ その他必要な事項

(2) 他の市町長に対する応援要請

市長は、災害応急対策を実施するために必要があると認めるときは、県内全市町による災害時の相互応援に関する協定等に基づき他の市町に応援を求める。

応援を求められた市町長は県が行う市長間の調整に留意するとともに、必要な応援を行う。

また、県のあつ旋により、その他の防災関係機関の応援を行う。

(3) 緊急消防援助隊の応援等の要請のための連絡

市長は、大規模災害により、市の消防力だけでは対応できず、大規模な消防の応援等を受ける必要があると判断したときは、「広島県緊急消防援助隊受援計画」に基づき、速やかに県知事に当該応援等が必要である旨の連絡を行うものとする。

(4) 相互応援協定等の締結

市長は、災害時における相互応援を円滑に実施するため、あらかじめ他の関係機関と相互応援に関する協定等を締結するとともに、共同訓練の実施やその他円滑に相互応援を実施するために必要な措置及び、平常時から担当部署の指定、体制の整備などに努める。

(5) 応援要員の受入れ体制

災害応急対策を実施するに際して、市外から必要な応援要員等を導入した場合、市長はこれらの要員や資機材のための宿泊施設、駐車場等について、各機関の要請に応じて可能な限り、準備、あつ旋する。

(6) 被災地への職員の派遣

県及び市は、職員派遣に備え、災害対応業務ごとに、あらかじめ派遣職員名簿を作成するなどして、速やかに応援職員を派遣できる体制を整備するものとする。

また、被災地へ応援職員を派遣する場合は、被災地域での居住・勤務経験や災害対応経験等を考慮した職員の選定に努めるものとする。

なお、被災地への応援職員派遣は、派遣元となる県及び市職員の人材育成を通じた災害対応力の向上につながることから、積極的な応援職員派遣に努めるものとする。

第7節 災害応急救助計画

1 目的

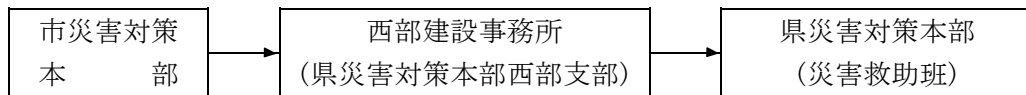
この計画は、災害に際して被害者の救難、救助その他応急的保護に関し必要な事項を定めることを目的とする。

応急救助は関係法令の規定により、実施責任者が定められている場合は、その実施責任者が、その他の場合は、市長が住民、団体等の協力を得て第一次的に実施すべき責任を有するものであるが、この節においては、主として各法令の適用を受けて実施する応急救助について、その実施責任者、実施の大綱及び相互の総合調整等を定めるものとする。

2 災害救助組織

(1) 災害発生時における、被災者の救助は第2節 組織動員計画に基づいて、市災害対策本部の組織によって実施する。

(2) 本市と県との連絡系統図は次のとおりである。



3 食料供給

(1) 方針

市は、災害発生時における被災者に対し、食料の応急確保に努め、災害救助法による食料の供給又は給食を行う。

また、災害に備え、緊急用食料の備蓄に努める。

なお、被災者の健康状況や要配慮者、食物アレルギー患者のニーズの把握に努めるとともに、避難の長期化等も踏まえ、栄養管理に配慮して食物供給等を行う。

(2) 実施責任者及び実施内容

ア 市長は災害時に備えて、食料供給計画を作成し、これにより食料の確保及び供給並びに給食を実施する。

イ 市長は必要な食料を確保できない場合は、知事に応援を要請する。

(3) 実施方法

ア 市長は、災害時における食料（米穀、弁当、パン、缶詰、インスタント食品、調整粉乳等）の供給及び給食に必要な副食調味料の確保と供給に努める。必要な食料の確保及び供給が困難な場合は、知事に対して応援を要請する。

なお、炊き出しは、市が開設する避難所内又はその近隣において実施する。

イ 市長は、知事等から食料の供給を受けたとき、それを被災者に円滑に供給することができるよう、あらかじめ体制を整備しておく。

ウ 市長は、防災関係機関や販売業者等と密接に連携して、それらからの供給可能な数量、その保管場所等をあらかじめ把握しておく。

エ 被災者の健康状態や要配慮者、食物アレルギー患者等のニーズの把握に努めるとともに、避難の長期化等も踏まえ、必要に応じ、関係団体と連携し栄養管理に配慮して、食料の供給及び給食、炊き出し等を行う。

(4) 食料供給の適用範囲及び期間

ア 避難所に受入れされた者

イ 住家の被害が全壊、半壊、床上浸水等であって炊事のできない者

ウ 水道、電気、ガス等の供給がなく、炊事のできない者（医療機関や社会福祉施設等へ入院や入所している者も含む。）

エ 旅館、ホテル内の宿泊人及び前記イ、ウの住家への宿泊人、来訪者

オ 被災地内に停車、停船した列車、船舶等の旅客で責任者の能力によって給食を受けることが期待できない者

カ 食料供給を行う期間は、災害の発生した日から7日以内とし、特に必要がある場合は期間の延長を行う。

(5) 使途及び経費

災害救助法が適用された場合は、原則として、災害救助法施行細則に定める使途及び支出限度額の範囲で行う。

4 被服、寝具、その他生活必需品の給与又は貸与

(1) 趣旨

災害により一時的に生活の途を失った被災者に対し、生活必需品の応急確保に努め、災害救助法による被服、寝具、その他生活必需品の給与又は貸与を行う。

(2) 実施責任者

県知事が災害救助法を適用し、市長は補助者として給付又は貸与を行う。

なお、同法第13条及び同法施行令第17条の規定に基づき、知事が市長に実施を委任したときは、市長が実施責任者となり実施する。

(3) 実施基準

ア 適用範囲

住家に被害を受け、日常生活に欠くことのできない被服、寝具、その他の衣料品及び生活必需品をそう失又はき損し、しかも物資の販売機構等の混乱により資力の有無にかかわらず、これらの家財を入手することができない状態にある者に対し、一時の急場をしのご程度の被服、寝具、その他の衣料品及び生活必需品を供給又は貸与する。

イ 適用期間

災害発生の日から10日以内とし、特に必要がある場合は、期間の延長を行う。

(4) 生活必需品等の範囲

ア 寝具（毛布等）

イ 外布（ジャージ等）

ウ 肌着（シャツ、パンツ等の下着、靴下等）

- エ 身の回り品（タオル、サンダル等）
- オ 炊事用具（鍋、包丁、缶切り、カセットコンロ、カセットコンロ用燃料等）
- カ 食器（コップ、皿、箸等）
- キ 日用品（トイレットペーパー、歯ブラシ、歯磨き、ビニールシート、軍手、ポリタンク、生理用品、紙おむつ等）
- ク 光熱材料（LPガス、灯油、マッチ、懐中電灯、電池等）

(5) 実施方法

市長は、知事から示された生活必需品配分計画を踏まえ、被災者に円滑に供給できるよう努める。

5 給水

(1) 趣旨

災害により水道、井戸等の給水施設が破壊され又は飲料水が汚染されたため、飲料水を得ることができない者に対して最小限度必要となる飲料水を確保する。

(2) 実施責任者

ア 災害救助法が適用される前において、水道により水を供給しているときは、その水道事業者が供給の責務を有する。

イ 災害により次の事態が発生した場合、法令の定める者が供給の責務を有する。

給水を必要とする場合	実施責任者	法令名
災害により現に飲料水を得ることができない場合	知事（知事が実施を委任したときは市長）	災害救助法第4条、第13条 災害救助法施行令第17条
知事が生活の用に供される水の使用又は給水を制限し、又は禁止すべきことを命じた場合で、その期間の供給を知事が委任したとき	市長	感染症の予防及び感染症の患者に関する法律（平成10年法律第114号）第31条
災害時に緊急に水道用水を補給することが公共の利益を保護するため必要と知事が認め、命令を発した場合	水道事業者又は水道用水供給事業者	水道法（昭和32年法律第177号）第40条

(3) 供給基準

ア 災害救助法による飲料水の供給

災害のため飲料に適する水が得られない場合は、7日間以内（必要な場合は延長できる）の期間供給する。

イ 感染症予防上必要と認め、県知事が井戸等の施設の使用停止を命じた場合、その停止区域の住民に対して1人1日20ℓ程度を停止期間中供給する。

ウ 水道法による水道用水の供給

災害時により水道施設が被害を受けた場合、緊急に水道用水を補給することが公共の利益のため、必要かつ適切な場合、県知事は他の水道事業又は用水供給事業者

に対して、期間、水量、方法を指示して供給させる。

(4) 飲料水等供給方法

ア 水源の確保

- (ア) 市内の水源を利用できる場合は、浄水セット、ろ水機等を使用し、浄化して必要水量を確保し供給する。
- (イ) 市内の水源が利用できない場合は、容器、給水車等を使用して周辺地域の施設から必要水量を運搬し供給する。

イ 給水活動

給水活動を迅速かつ円滑に実施するため、次の措置を講ずる。

- (ア) 給水車等による応急給水を実施する。特に、災害拠点病院や透析医療機関、災害拠点精神科病院など優先的に給水が必要な施設の状況を考慮する。
- (イ) 浄水場、配水場、避難所等で拠点給水を実施する。拠点給水には、受水槽、仮設水槽の活用を図るよう努める。
- (ウ) 避難所周辺のビル等の受水槽の活用を図る。
- (エ) 必要に応じ水質班を組織し、水質検査及び消毒等を実施する。
- (オ) 給水用資機材の調達を行う。
- (カ) 関連事業者の協力を得て、応急仮配管の敷設、共用栓の設置等を行う。
- (キ) 市のみでは、飲料水の確保、給水活動（応急復旧を含む。）が困難なときは、近隣市町又は県に応援を要請する。
- (ク) 自己責任によって飲料水を確保する住民に対し、衛生上の注意を広報する。
- (ケ) 応急給水場所や通水状況、通水の見通し等を広報し、住民への周知を図る。
- (コ) 遊休井戸等の緊急時に活用できる水源の確保・管理に努める。

6 住宅応急対策

(1) 趣旨

災害が発生し、災害救助法が適用された場合には、市長は知事と協力して、被災者を受入れするための仮設住宅の建設をはじめとする必要な住宅応急対策を講じる。

(2) 実施する応急対策の内容

- ア 災害救助法第4条第1号に規定する避難所及び応急仮設住宅の供与（仮設住宅の建設及び民間賃貸住宅の借上げ）
- イ 公営住宅、企業所有の宿泊施設及び職員用住宅等の一時的供与
- ウ 災害救助法第4条第6号に規定する被災した住宅の応急修理

(3) 実施責任者

- ア 知事は、災害救助法及び同法施行細則の規定に基づき避難所及び応急仮設住宅の供与に必要な住宅（応急仮設住宅の建設及び民間賃貸住宅の借上げを含む。）及び施設の確保、被災した住宅の応急修理を行い、市長は、これに対して協力する。
- イ 災害救助法第13条及び同法施行令第17条の規定により、前項の救助について、知事が市長に実施を委任したときは、市長が実施する。

(4) 応急仮設住宅の建設及び民間賃貸住宅の借上げ

ア 供与の対象とする者

応急仮設住宅の供与の対象となる者は、災害救助法に基づき、住家が全壊、全焼又は流出、若しくは、それに準ずる者として発災後、国より通知される要件に該当し、居住する住家がない者で自らの資力をもってしては、住宅を確保することのできない者とする。

イ 応急仮設住宅の供与期間

応急仮設住宅の供与の期間は、特別な場合を除き、災害救助法の定める2年以内とする。

ウ 応急仮設住宅の管理

応急仮設住宅の管理は、市長が行うものとする。

ただし、特別な事情がある場合には、市長の協力を得て、知事自ら実施する。

なお、必要に応じて、応急仮設住宅における家庭動物の受入れについても配慮するものとする。

エ 応急仮設住宅の建設

応急仮設住宅の建設は、広島県応急仮設住宅建設マニュアルに従い実施する。

(7) 建設戸数

建設戸数の決定に当たっては、市長の意見を聞き、知事が決定するものとする。この場合別途確保し供与する公営住宅、借上げ可能な民間賃貸住宅等の状況を勘案するものとする。

(4) 建設場所の確保

建設場所については、保健衛生、交通、教育等について考慮して、あらかじめ把握している公有地で確保する。

ただし、やむを得ない場合は、私有地を利用することもできるものとし、この場合、利用しようとする土地の所有者との十分な協議をし確保することとする。

なお、学校の敷地を建設場所として定める場合には、学校の教育活動に十分配慮するものとする。

(5) 住宅の応急修理

災害救助法及び同法施行細則の規定に基づく住宅の応急修理については、知事が市長に実施を委任し、市長が実施する。

ただし、特別な事情により市長が実施することが困難な場合は、知事自ら実施する。

ア 対象となる者

住宅の応急修理の対象となる者は、住家が半壊、半焼若しくはこれらに準ずる程度の損傷を受け、そのままでは当面の日常生活を営むことができない者で、自らの資力をもってしては応急修理ができない者とする。

イ 修理の範囲

住宅の応急修理は、居室、炊事場、便所等のように日常生活に欠くことのできない必要最小限度の部分とする。

ウ 必要資機材及び従業者の確保

必要資機材及び従業者の確保については、関係業界の協力を得て、知事が行う。

エ 実施期間

住宅の応急修理の実施期間は、災害発生の日から1ヶ月以内とする。ただし、やむを得ない事情がある場合には、事前に内閣総理大臣の承認を得て、必要最小限度の期間の延長を行う。

(6) 公営住宅の提供

市は、緊急対応として、災害対策基本法の規定に基づく激甚災害の指定及び災害救助法の適用があった場合については、市内の公営住宅の一時的目的外使用許可による受入れ施設の提供を考慮する。

(7) 被災建築物応急危険度判定

多くの建築物が被害を受けた場合、余震等による建築物の倒壊、部材の落下等から生じる人的二次災害を防止するため、被災建築物応急危険度判定（以下「建築判定」という。）を実施する。

また、実施のための必要な事前準備を行う。

ア 事前対策

(ア) 市長は、的確な建築判定を実施するため、次の事項についてあらかじめ定めておく。

- a 建築判定実施の決定と被災建築物応急危険度判定実施本部（「以下「建築判定実施本部」という。）の設置
- b 建築判定の実施に関する県との連絡調整及び県に対する支援要請
- c 建築判定対象区域、対象建築物の決定等の基準
- d 応急危険度判定士及びその他判定業務従事者（以下「建築判定士等」という。）の確保、建築判定の実施体制等
- e 建築判定士等の判定区域までの移動方法、宿泊場所の設定その他必要な事項
- f 建築判定資機材の調達、備蓄
- g その他必要な事項

(イ) 知事は、市町からの要請に対する的確な支援を行う。

(ウ) 県は、建築関係団体と協力し、建築判定士等の養成を行う。また、市町と協力して、必要な判定用資機材を備蓄しておく。

イ 建築判定実施の事前準備

(ア) 市長は、あらかじめ想定される地震の規模、建築物の被害等を推定し、優先的に建築判定を実施する施設、区域及び判定対象危険物の基準を準備しておく。

(イ) 県及び市は、地震被害に備え、市は建築判定実施本部を、県は被災建築物応急危険度判定支援本部（以下「建築判定支援本部」という。）の体制について、あらかじめ整備しておく。

ウ 応急危険度判定の実施

(ア) 市長は、地震により多くの建築物が被害を受け、必要があると判断したときは、建築判定の実施を決定し、直ちに建築判定実施本部の設置その他必要な措置を講じるものとする。また、建築判定のための支援を知事に要請することができる。

(イ) 知事は、市町からの支援要請があったときは、建築判定支援本部を設置し、必要な支援を行う。なお、県は、建築判定士等の派遣等により、積極的に市町の活動を支援するものとする。

(ウ) 県及び市は、建築関係団体等の協力を得て必要な建築判定士等の速やかな確保に努めるものとする。

(エ) 県及び市は、建築判定の実施の決定後速やかに、建築判定士等の食料の準備、建築判定区域までの移動に係る輸送方法の確保及び必要に応じ宿泊場所の確保等を行うものとする。

(オ) 県は、所定の建築判定用資機材が不足する場合には、当該市町に代わって、これを調達する。

エ 県と市町間の連絡調整等

(ア) 市は、建築判定実施本部の設置を決定したときは、県に速やかに連絡するものとする。

(イ) 建築判定実施本部は、知事が建築判定支援本部を設置したとき、現地の被災状況を随時報告するとともに、支援の内容、支援開始時期等について協議、調整し、速やかに報告するものとする。

オ 国及び都道府県に対する支援の要請並びに他都道府県に対する支援等

知事は、地震被害が大規模であること等により、国及び他都道府県の支援を受け入れる必要があると判断した場合には、国土交通大臣及び他都道府県の知事に対し、必要な支援を要請する。

(8) 被災宅地危険度判定

大地震又は豪雨等によって宅地が大規模かつ広範囲に被災した場合、二次災害を軽減、防止し、住民の安全を確保するために、被災宅地危険度判定士（以下「宅地判定士」という。）を活用して被害の発生状況を迅速かつ的確に把握し、被災宅地危険度判定（以下「宅地判定」という。）を実施する。

ア 事前対策

(ア) 市は、的確な宅地判定を実施するため次の事項についてあらかじめ定めておく。

- a 宅地判定実施の決定と判定実施本部の設置
- b 宅地判定の実施に関する県との調整連絡及び県に対する支援要請
- c 宅地判定実施方法の決定等の基準
- d 初動体制整備のための宅地判定士の養成、確保
- e 宅地判定士等の判定区域までの移動方法、宿泊場所の設定その他必要な事項
- f 判定資機材の調達、備蓄
- g その他必要な事項

(イ) 知事は市町からの要請に対し的確な支援を行う。

(ロ) 県は、市町の協力を得て、宅地判定に関する講習会を開催し、宅地判定士の養成に努めるとともに、必要な判定用資機材を備蓄する。

(ハ) 県は、国、他の都道府県と連携して、宅地判定の円滑な実施のための体制の整備を行う。

イ 宅地判定実施の事前準備

(ア) 市長は、広島県土砂災害危険箇所図等を参考に、宅地判定実施の可能性が高い地域等を推定し、迅速に判定活動を実施するための環境を整備する。

(イ) 市長は宅地判定実施本部を、県は宅地判定支援本部の体制について、あらかじめ準備しておく。

ウ 宅地判定の実施

(ア) 市長は、大地震又は豪雨の発生後に、宅地の被害に関する情報に基づき、必要があると判断した時は、宅地判定実施本部を設置し、宅地判定の実施を決定する。また、市長は、宅地判定実施のための支援を知事に要請することができる。

(イ) 知事は、市町長から支援要請を受けた場合は、宅地判定支援本部を設置し、宅地判定士に協力を要請する等、必要な支援措置を講じる。

- (ウ) 被災の規模等により市町が宅地判定の実施に関する事務を行うことができなくなったときは、知事が、宅地判定の実施に関し必要な措置を講じる。
- (エ) 県及び市は、宅地判定等の判定区域までの移動についての輸送手段の確保、食料の準備及び必要に応じて宿泊場所の確保を行うものとする。
- (オ) 県は、所定の判定用資機材が不足する場合は、当該市町に代わってこれを調達する。

エ 県と市町間の連絡調整

- (ア) 市は、宅地判定実施本部を設置したときは、県に速やかに連絡するものとする。
- (イ) 宅地判定実施本部は、宅地判定支援本部に現地の被災状況を随時報告するとともに、支援の内容、支援開始時期等について協議、調整し、速やかに報告するものとする。

オ 国及び都道府県に対する支援の要請並びに他都道府県に対する支援等

知事は、市町長から支援要請を受けた場合で、被災の規模等により必要があると認めるときは、国土交通省又は他の都道府県知事等に対し宅地判定実施のための支援を要請することができる。

(9) 被災建築物に対する指導、相談

被災した住宅、事務所等の建築物の所有者に対して、応急措置及び応急復旧に際しての技術的相談、指導を行うものとする。

また、技術的相談及び指導、復旧の助成等についての、相談窓口を市役所内に設ける。

7 医療、助産

(1) 趣旨

災害時において、無医地区の発生、医療体制の混乱、傷病の多発等により、市の医療能力をもってしては、十分な医療救護、助産を行い得ない場合、応急的にこれらの措置をとるものとする。

(2) 実施責任者及び実施内容

- ア 市長は、災害時には、あらかじめ定める計画に基づき、安芸高田市医師会、安芸高田市歯科医師会及び吉田総合病院その他の医療機関との連携のもとに医療救護活動を実施する。
- イ 市の医療救護活動のみで対処できない場合は、直ちに県及び日本赤十字社広島県支部等に協力を要請する。
- ウ 災害救助法を適用した場合は、知事が医療救護活動を行う責務を有するが、同法第13条及び同法施行令第17条の規定により知事が委任した場合は、市長が実施責任者となる。
- エ 災害時の二次的な健康被害を予防するため、保健師等による公衆衛生活動を実施する。

(3) 医療救護

ア 救護班の編成及び救助活動

- (ア) 医療救護に当たっては、市内の医療機関の協力を得て、救護班を編成して行う。

- (イ) 市長は、必要と認めた場合には、避難所その他必要と認める場所に救護所を設置する。
- (ウ) 救護班は、病院等を単位として、医師1人、看護師2人、薬剤師1人、事務員1名をもって1班とする。必要に応じて、市保健師を加える。
- (エ) 救護に必要な医薬品及び衛生材料は、市内の販売業者等の協力を得て調達する。現地又は救助機関で確保できないものがあるときは、県西部保健所に対して応援を要請する。
なお、あらかじめ関係業者等と十分協議し、調達の方法等について協力を得るよう努めるものとする。

イ 災害救助法が適用された場合の医療救護

(7) 医療の対象となる場合

- a 医療機関が被害を受け、診療のための人的、物的機能が停止した場合。
- b 無医地区のように元来医療機関が存在せず、隣接地区に所在する医療機関の医療を受けていたが、災害の発生により交通が途絶し、医療が受けられなくなった場合。
- c 災害により、市の医療機関の1日診療可能患者数をはるかに超える患者がある場合。
- d 簡単な投薬処置しかできない診療所のみで複雑な処置、特殊な診療を要する患者が発生した場合。

(イ) 医療の範囲

- a 診察
- b 薬剤又は治療材料の支給
- c 処置、手術その他の治療及び施術
- d 病院又は診療所への受入れ
- e 看護

(ウ) 医療の方法

知事は、日本赤十字広島県支部との委託契約に基づいて編成する救護班で行うことを原則とし、特に必要があるときは、県、市において編成する救護班で行う。

(エ) 医療救助期間

災害発生の日から14日間とする。特に必要がある場合は、期間延長を行う。

(4) 助産

- ア 原則として医療救護に準ずる。
- イ 災害救助法が適用された場合、次に定めるところによる。

(7) 助産の対象となるもの

災害発生以前又は以後7日以内に分べんした者で、災害のため助産の方途のなくなった者。

(イ) 助産の範囲

分べん介助、分べん前後の処置、衛生材料の支給。

(ウ) 助産の期間

分べんした日から7日以内。

8 災害救助法の適用基準

(1) 方針

知事は、地震により一定規模以上の被害が発生した市町に対し、災害救助法を適用し、同法に基づく次の応急救助を実施し、被災者の保護と社会秩序の保全を図る。

- ア 避難所の設置
- イ 応急仮設住宅の供与
- ウ 炊き出しその他による食品の供与及び飲料水の供給
- エ 被服、寝具その他生活必需品の給与又は貸与
- オ 医療及び助産
- カ 被災者の救出
- キ 被災した住宅の応急修理
- ク 学用品の給与
- ケ 埋火葬
- コ 遺体の捜索及び処理
- サ 災害によって住宅又はその周辺に運ばれた土石、竹木等で、日常生活に著しい支障を及ぼしているものの除去

(2) 災害救助法の適用基準

災害救助法は、次のいずれかに該当する場合に適用される。

- ア 市区域内の住家滅失世帯数が表1の災害救助法適用基準の「1号基準世帯数」以上であること。
- イ 県区域内の住家滅失世帯数が2,000世帯以上であって、市区域内の住家滅失世帯数が表1の災害救助法適用基準の「2号基準世帯数」以上であること。
- ウ 県区域内の住家滅失世帯数が9,000世帯以上であって、市区域内の住家滅失世帯数が多数であること。
- エ 災害が隔絶した地域に発生したものであるなど、被災者の救護を著しく困難とする特別の事情がある場合であって、かつ多数の世帯の住家が滅失したこと。
- オ 多数の者が生命又は身体に危害を受け、又は受けるおそれが生じたこと。

(注) 滅失世帯数の算定

住家滅失世帯数の算定に当たっては、住家が半壊、半焼等著しく損傷した世帯は2世帯をもって、住家が床上浸水、土砂のたい積等により一時的に居住不能になった世帯は3世帯をもって、それぞれ住家が滅失した1の世帯とみなす。

表1 災害救助法適用基準

平成27年10月1日現在
国勢調査人口

区分 市名	人口	1号基準世帯数	2号基準世帯数
安芸高田市	29,488人	50世帯	25世帯

(3) 災害救助法の適用手続き

- ア 市における災害が前記(2)のいずれかに該当し、又は該当する見込みがあると

きは、直ちにその旨を県に情報提供する。

イ 県は、市町からの情報提供又は要請に基づき、災害救助法を適用する必要があると認めたときは、国（内閣府）から必要な助言を受けて、災害救助法の適用を決定し、国（内閣府）へ情報提供するとともに、法に基づく救助の実施について、当該市町、各関係機関及び関係部局に連絡・指示する。

ウ 県は、災害救助法を適用したときは、速やかに告示する。

(4) 救助の種類、対象及び期間

災害救助法に基づく救助の種類、対象及び期間は、次のとおりである。

救助の種類	対 象	期 間
避難所の設置	現に被害を受け、又は被害を受けるおそれのある者	災害発生の日から7日以内
応急仮設住宅の 供与	住家が全壊、全焼又は流失し、居住する住家がない者であって自らの資力では住宅を得ることができない者	災害発生の日から20日以内に着工 供与期間 完成の日から2年以内
炊き出しその他 による食品の給 与	1 避難所に受入れられた者 2 住家に被害を受けて炊事できない者 3 住家に被害を受け、一時縁故地等へ避難する必要がある者	災害発生の日から7日以内
飲料水の供給	現に飲料水を得ることができない者	災害発生の日から7日以内
被服、寝具、その他生活必需品の 給与又は貸与	全半壊(焼)、流失、床上浸水等により、生活上必要な被服、寝具、その他生活必需品を喪失又はき損し、直ちに日常生活を営むことが困難な者	災害発生の日から10日以内
医 療	医療の途を失った者	災害発生の日から14日以内
助 産	災害発生の日以前又は以後7日以内に分べんした者であって災害のため助産の途を失った者(出産のみならず、死産及び流産を含み助産を要する状態にある者)	分べんした日から7日以内
被災者の救出	1 現に生命、身体が危険な状態にある者 2 生死不明な状態にある者	災害発生の日から3日以内
被災した住宅の 応急修理	住家が半壊(焼)若しくはこれらに準ずる程度の損傷を受け、自らの資力により応急修理をすることができない者	災害発生の日から1か月以内
学用品の給与	住家が全壊(焼)、流失、半壊(焼)、又は床上浸水により学用品を喪失又はき損し、就学上支障のある小学校児童、中学校生徒及び高等学校等生徒	災害発生の日から (教科書) 1か月以内 (文房具及び通学用品) 15日以内
埋葬	災害の際死亡した者 (実際に埋葬を実施する者に支給)	災害発生の日から10日以内
遺体の搜索	行方不明の状態にあり、かつ、周囲の事情によりでに死亡していると推定される者	災害発生の日から10日以内
遺体の処理	災害の際死亡した者	災害発生の日から10日以内

救助の種類	対 象	期 間
障害物の除去	居室、炊事場等生活に欠くことのできない部分又は玄関等に障害物が運び込まれているため一時的に居住できない状態にあり、かつ、自らの資力では当該障害物を除去することができない者	災害発生の日から10日以内
輸送費及び賃金職員等雇上費	次に掲げる応急救助のための輸送費及び賃金職員等雇上費 1 被災者の避難 2 医療及び助産 3 被災者の救出 4 飲料水の供給 5 遺体の搜索 6 遺体の対策 7 救助用物資の整理配分	各応急救助の実施が認められる期間以内
実費弁償	災害救助法施行令第4条 第1号から第4号までに規定する次の者 1 医師、歯科医師又は薬剤師 2 保健師、助産婦、看護師、准看護師、診療放射線技師、臨床検査技師、臨床工学技士、救急救命士又は歯科衛生士 3 土木技術者又は建築技術者 4 大工、左官又はとび職	各応急救助の実施が認められる期間以内

(5) 市長への委任

県及び市は、災害発生時の迅速かつ円滑な救助の実施体制の構築に向けて、あらかじめ救助に必要な施設、設備、人員等について意見交換を行うとともに、災害救助法が適用された場合、同法に基づく救助は、知事が実施責任者となり、市長が補助者となって実施されるが、より迅速な災害対策を行うため、同法第13条第1項及び同法施行令第17条の規定に基づき、救助の実施に関する事務の一部を市長に委任する。

県から、市長への事務委任は、原則として下表のとおりとする。
ただし、複数の市町における災害や市の行政機能が損なわれる被災状況等、市の実情に応じて、委任する事務を決定する。

なお、救助事務の委任は災害救助法が適用された都度、県から市に通知することにより行うとともに、市へ救助事務を委任した場合であっても、その救助の実施責任者は県にあるため、県は常にその状況把握に努め、万一、市において、事務遂行上不測の事態等が生じた場合等には、県において委任元としての責任をもって、市に対する助言等を行う等、適切な事務の遂行に努める。

市長及び知事それぞれが担当する救助事務

実施者	担当する救助事務
市長	<ol style="list-style-type: none"> 1 避難所の設置 2 炊き出しその他による食品の給与 3 飲料水の供給 4 被服, 寝具その他生活必需品の給与・貸与 5 医療・助産 (救護所における活動) 6 被災者の救出 7 被災した住宅の応急修理 8 学用品の給与 9 埋葬 10 死体の捜索・処理 11 障害物の除去
知事	<ol style="list-style-type: none"> 1 応急仮設住宅の供与 【建設型応急住宅】 広島県応急仮設住宅 建設マニュアルに定められた役割分担に基づき、県及び市が事務を実施 【賃貸型応急住宅】 被害状況等を考慮して、県及び市が事務を実施 2 医療 (DMAT の派遣など)

第8節 消防計画

1 目的

この計画は、その施設及び人員を活用して、住民の生命、身体及び財産を火災から保護するとともに、火災等の災害による被害を軽減するための必要事項を定めることを目的とする。

2 実施責任者

消防については、安芸高田市消防本部及び消防団がその責に任じ、非常事態の場合において、緊急の必要があるとき、災害防御の措置に関し県より必要な指示を仰ぐことができる。

3 実施方法

応急対策は、安芸高田市消防計画に定めるところにより実施する。

4 相互応援協力体制の整備

市等は、消防組織法（昭和22年法律第226号）第39条の規定に基づき締結された「広島県内広域消防相互応援協定」（昭和62年10月1日締結）により県内で発生した災害に対して、その消防機関の消防力を活用して、消防機関相互の応援協力体制の強化を図る。

5 惨事ストレス対策

医療・救護活動等を実施する各機関は、職員等の惨事ストレス対策の実施に努めるものとする。

第9節 水防計画

1 目的

この計画は、洪水に際し、水災を警戒し、防御し、及びこれによる被害を軽減し、もって公共の安全を保持するため必要事項を定めることを目的とする。

2 実施責任者

水防管理団体、県、広島地方気象台、中国地方整備局は水防法の定めるところにより、それぞれの責任を有する。

3 実施方法

応急対策の実施は、安芸高田市水防計画の定めるところによる。

4 災害対策本部との関係

災害対策本部が設置された場合、水防本部は災害対策本部の所轄に属することとし、水防の有機的一体性の確保に努める。

第10節 救難計画

1 目的

この計画は、災害時における救出、救護、その他人の生命、身体、財産の保護及び遺体に対する措置について必要な事項を定めることを目的とする。

2 陸上災害救難

(1) 実施責任者

実施責任者	実施の範囲	法令名
県警察 消防機関	災害により住民の生命、身体、財産に危険が迫った場合、危機状態からの救出	警察法第2条 警察官職務執行法第4条 消防組織法第24条
警察官	災害による遺体の調査	警察等が取り扱う死体の死因又は身元の調査等に関する法律
知事 (災害救助法施行令により知事が実施を指示した場合は市長)	被災者の救出 遺体の搜索、収容、埋葬等及び障害物の除去	災害救助法第2条、第4条、第13条 災害救助法施行細則第1条 災害救助法第2条、第4条、第13条
市長	災害時における身元不明、原因不明の遺体の取扱い	行旅病人及び行旅死亡取扱法第2条

(2) 実施方法

ア 被災者の救出

(ア) 市長が救難責務を有するが直接の救出は消防本部、安芸高田警察署がこれに当たり、市長は救出担当機関と密接な連携を保ち救出作業が円滑に行われるよう配慮する。

(イ) 災害救助法が適用された場合、知事は、市長を補助者として消防本部、安芸高田警察署等関係者の協力により救出に当たる。なお、知事が市長に実施を委任したときは市長が実施責任者となり救出を行う。

(ウ) 救出活動が消防本部をもって措置できないときは、消防団の協力を求めるとともに、災害の規模が甚大で消防本部及び市防災関係機関のみで対応できないときは、関係機関への応援を要請する。

イ 遺体の搜索、収容、埋葬等

(7) 遺体の搜索

災害救助法が適用された場合、災害救助法施行細則の適用基準に従い、市長は知事の補助者として安芸高田警察署、消防本部、消防団及びその他の関係者の協力のもとに適用基準に従い搜索を行う。

なお、知事が市長に実施を委任したときは、市長は実施責任者となり遺体の搜索を行う。

(4) 遺体の収容、埋葬等

a 災害救助法が適用された場合、災害救助法施行細則の適用基準に従い、市長は知事の補助者として、遺体の収容、埋葬等を行う。

b また、災害時における身元不明、原因不明の遺体については、行旅病人及び行旅死亡人取扱法の規定により措置する。

ウ 障害物の除去

市長は、災害救助法を適用した場合、災害救助法施行細則に定める適用基準により、知事の委任に基づいて、被災者の日常生活に著しい障害を及ぼすものを除去する。

第11節 保健衛生・廃棄物処理計画

1 目的

災害時において生活環境の悪化、被災者の病原体に対する抵抗力の低下などの悪条件が重なることにより、感染症が発生し、または発生のおそれがある場合、発生 of 未然防止と拡大防止を図るため、防疫及び廃棄物処理の必要な事項について定めることを目的とする。

2 防疫

(1) 感染症の発生予防・まん延防止のための措置

感染症の発生予防及びまん延予防のため、県知事は次表の措置を行う。

このうち、①～③については知事は感染症患者若しくはその保護者、又はその場所の管理者等に命じてこれを行わせることができるが、それらによる実施が困難な場合は、知事の指示により市が実施する。

また、生活の用に供される水の使用制限等を実施した場合には、市は生活の用に供される水を供給する。

実施の内容	条 項	措置の内容
①病原体に汚染された場所等の消毒	感染症の予防及び感染症の患者に対する医療の確保に関する法律（以下「法」という。）第27条	一類感染症 二類感染症 三類感染症 新感染症 指定感染症
②ねずみ族・昆虫等の駆除	法第28条	
③病原体に汚染された飲食物、衣類、寝具その他の物件の消毒・廃棄等	法第29条	
④生活の用に供される水の使用制限等	法第31条	
⑤病原体に汚染された建物等への立入制限等	法第32条	一類感染症 新感染症 指定感染症
⑥病原体に汚染された場所の交通制限等	法第33条	

(2) 防疫活動

市は、知事の指示に従い感染症の病原体に汚染された場所等の消毒、ネズミ族・昆虫等の駆除及び感染症の病原体に汚染された飲食物、衣類、寝具その他の物件の消毒・廃棄等及び生活の用に供される水の供給を実施する。

(3) 被害の状況報告

市における被害状況は、関係者の協力により速やかに把握し、県に報告する。

(4) 防疫計画の作成及び報告

市長は、知事の指示に従い防疫計画を作成し、計画の概要及び防疫活動状況を県に報告する。

3 廃棄物の処理

(1) 方針

し尿、ごみ等による公衆衛生や生活環境の悪化や、一時的に大量に発生した廃棄物が早期の復旧・復興の妨げになることを防ぐため、安全性や生活環境の保全を確保しつつ、廃棄物の適正かつ迅速な処理を実施する。

災害廃棄物の処理にあたっては、可能な限り廃棄物の再生利用を図り、最終処分量を低減させる。また、県内の既存処理施設を最大限に活用しつつ、関係機関と協力して処理体制を構築する。

(2) 災害廃棄物処理計画

市は、平時に作成された災害廃棄物処理計画に基づき対応を行う。

また、仮置場候補地の選定・設置運営に係る事項など、災害廃棄物の処理主体としての実施事項や、市における災害廃棄物の発生推計量等の基礎データを平時から整理し、市災害廃棄物処理計画において具体的に示す。

(3) 実施主体等

災害廃棄物（一般廃棄物）は、市が主体となって処理する。県は市町を中心とした処理体制構築のための連絡調整や市町の支援を行う。

市及び県の役割

市	県
<ul style="list-style-type: none"> ・ 自ら主体となって災害廃棄物の処理を実施 ・ 仮置場の設置運営 ・ 廃棄物の運搬・処分等 ・ 県、他市町、民間支援団体との協力体制に係る連絡調整・支援要請 	<ul style="list-style-type: none"> ・ 県内市町、他都道府県、国、民間支援団体等の協力支援体制の整備に係る連絡調整 ・ 被災市町への事務支援、人的支援 ・ 被災市町による処理が困難な場合に、事務委託により災害廃棄物の処理を実施

(4) 災害廃棄物の処理

ア 収集運搬

市は平時の体制に加え、民間事業者への委託等により収集運搬体制を確保する。県は必要に応じ他市町や民間事業者による支援について調整を行う。

イ 損壊家屋等の撤去等

損壊家屋等の解体・撤去は原則として所有者が行うが、大規模災害時等において市が必要と認める場合は、市が解体・撤去を行う。

解体工事や廃棄物の処理にあたっては、「災害時における石綿飛散防止に係る取扱いマニュアル（改訂版）」（平成29年9月環境省）を参照し、石綿の飛散防止に努める。

ウ 仮置場での保管・分別・処理

市は廃棄物の処理を進めるために必要な仮置場を設置する。県は仮置場の設置に係る支援を行う。

仮置場の区分

区分	機能
住民用仮置場	被災住民の自己搬入用仮置場
一次仮置場	二次仮置場へ搬入するまでの一時保管・分別
二次仮置場	各処理施設へ搬入するまでの一時保管，破碎・選別等の中間処理

エ 処理困難廃棄物等の処理

有害性・危険性のある処理困難廃棄物は、性状に応じて優先的に回収し、製造元、業界団体等、適切に処理できる者に処理を依頼する。

オ し尿・生活ごみ等の処理

被災地域や避難所等で発生するし尿・生活ごみは速やかな処理が必要となる。市はこれらの収集・運搬体制を速やかに構築する。

(5) 災害廃棄物処理実行計画の作成

市は、発災後、国が作成するマスタープランや市災害廃棄物処理計画等をもとに、実際の被災状況を踏まえ、具体的な処理方法等を定めた「災害廃棄物処理実行計画」を作成する。併せて、広域的な対応が必要となる場合及び県が市町に代わり廃棄物処理を行う場合には、県が「災害廃棄物実行計画」を作成し、全体的な管理を行う。

4 有害物質等による環境汚染防止計画

(1) 目的

被災した工場又は事業場等からの有害物質及び建築物等からの石綿の飛散・流出を防止するため、被害の状況を把握し、適切な措置を講じることにより、災害の拡大及び二次被害の防止を図り、もって市民の健康被害を防止するとともに、生活環境を保全する。

(2) 実施方法

災害発生時において、関係行政機関は、次のとおり実施する。

ア 有害物質の飛散・流出防止措置

(ア) 被災状況の把握

関係行政機関は、被災地域における有害物質使用等事業者に対して施設の点検を指導するとともに、有害物質の飛散・流出の有無等の状況について、速やかに把握する。

(イ) 環境汚染事故対応

環境汚染事故が発生した場合は、安芸高田市危機管理マニュアル（大気汚染対策資料）により、必要な措置を講じる。

(ウ) 環境影響の把握

有害物質の飛散・流出により、周辺環境への影響が懸念される場合は、大気、土壌、公共用水域等の水質の採取・分析を行い、環境影響の有無を把握する。また、測定結果は、速やかに公表する。

イ 建築物等からの石綿の飛散防止措置

「災害時における石綿飛散防止に係る取扱いマニュアル(改訂版)(平成29年9月)」に基づき、必要な措置を講じる。

なお、被災建物等の解体及び解体廃棄物の処理に伴い石綿の飛散が懸念される場合

は、大気中のアスベスト濃度のモニタリングを行い、測定結果は、速やかに公表する。
測定地点の選定にあたっては、被災状況、関係市町の意見等を勘案して定める。

(3) 環境汚染防止の推進等

災害発生時の措置の実施を円滑に行うため、安芸高田市危機管理マニュアル及び「災害時における石綿飛散防止に係る取扱いマニュアル（改訂版）（平成29年9月）」に定めるもののほか、次の事項について実施する。

- ア 水質汚濁防止法、PRTR法（化学物質排出管理把握促進法）等の届出情報による有害物質使用等事業場の把握
- イ 大気汚染防止法による石綿飛散防止対策の推進
- ウ 事業者の化学物質の管理体制の整備の促進

第12節 文教・保育計画

1 目的

災害時において、園児、児童、生徒及び学生（以下「生徒等」という。）の安全を確保し、災害後の不安感の解消に努め、保育・教育活動が円滑に実施できるよう応急保育・教育の実施、その他必要な事項について定めることを目的とする。

また、災害時において学校・保育園や公民館等社会教育施設が被災者の避難所として使用されることとなった場合、その使用に支障のないよう適切な運営に努める。

2 避難対策

(1) 学校・保育園の管理者

ア 市立学校

市教育委員会

イ 県立学校

県立学校長

ウ 私立学校

私立学校長

エ 保育園

施設長

(2) 休業等の実施

学校及び保育園の管理者は、災害が発生した場合又は災害が発生する恐れのある場合は市長との連絡調整により異常気象の情報収集に努め、必要に応じ休業等の措置をとる。部分休業により生徒等を帰宅させる場合には、気象状況及び通学経路の状況について十分に注意するとともに、保護者への連絡を行い必要に応じて保護者又は職員同伴で帰宅させる。

(3) 避難の実施

学校及び保育園の管理者は、災害が発生した場合又は市長が避難の指示等を行った場合には、避難計画に基づいて生徒等及び教職員等を安全な場所に避難させ、その安全の確保に努める。また災害発生後、生徒等を保護者に引き渡すことが適切と判断される場合は、あらかじめ定めた方法で速やかに保護者と連絡を取り生徒等を引き渡すとともに、保護者と連絡が取れない等の理由により生徒等の引き渡しができない場合は、学校等において保護するものとする。

3 生徒等への相談活動

学校の管理者は、災害による生徒等の被災状況を迅速に把握し、生徒等への相談活動を行い、精神的な不安感の解消に努める。

4 応急教育対策

(1) 応急教育の実施

ア 応急教育の実施責任者

- (7) 市立学校
市教育委員会
- (イ) 県立学校
県立学校長
- (ウ) 私立学校
私立学校長

イ 応急教育の実施場所

- (7) 応急教育を実施するため、応急教育計画に基づいて校内施設の活用又は市内の他の学校、公共施設の利用について関係者と協議のうえ、実施場所を選定する。
- (イ) 応急教育実施場所がその市内で得られない場合は、実施責任者の要請により県教育委員会（私立学校にあっては知事）がその確保のためあつ旋に当たる。

ウ 応急教育の実施方法

応急教育は、被害の実状に即した方法により実施する。

- (7) 生徒等、保護者、教職員及び学校施設・設備・通学路の状況を把握する。
- (イ) 教職員を動員し、授業再開に努める。なお、被害の状況により必要があるときは、市又は地域住民の協力を求める。
- (ウ) 学校施設及び設備の応急復旧状況を把握し、必要に応じて速やかに応急教育計画の修正を図り、応急教育計画の開始時期及び方法を確実に生徒等及び保護者に連絡する。
- (エ) 生徒等を学校へ一度に受入れられることができない場合は、二部授業又は地域の公共施設を利用した分散授業の実施に努める。
なお、二部授業を行う時は、市立学校にあっては学校教育法施行令（昭和28年政令第340号）第25条の規定により市教育委員会を経由して県教育委員会に届け出る。
- (オ) 応急教育の実施に当たって、施設の確保ができない場合は、仮校舎等の建築も検討する。
- (カ) 児童、生徒の登下校時における安全の確保に努める。

(2) 学用品の調達

ア 教科書等の確保

市教育委員会及び私立学校の長は、災害により教科書及び教材を喪失又は損傷した児童、生徒がある場合には、県教育委員会に協力を得てその確保に努める。

イ 教科書等学用品の支給

県知事は、災害救助法を適用した場合は、教科書等学用品を災害救助法施行細則に則り次により調達し、支給する。また、県知事がある実施を市長に委任した場合は、市長が実施する。なお、教科書及び教材の支給に関しては、県教育委員会の協力を得るものとする。

(7) 支給対象者

災害により住家に被害（全壊、全焼、流失、半壊、半焼及び床上浸水）を受け、教科書等学用品を喪失又は損傷し、就学上支障のある小学校児童及び中学校生徒。

(イ) 支給範囲

- a 教科書及び教材（県又は市教育委員会に届け出又は承認を受けて使用しているもの）
- b 文房具（ノート、鉛筆、消しゴム、クレヨン、絵具、画筆、画用紙、下敷、定

規等)

c 通学用品（運動靴、傘、かばん、長靴等）

(ウ) 支給限度額

a 教科書及び教材 給与に要した実費

b 文房具及び通学用品 災害救助法施行規則に定めるところによる。

(イ) 支給の期限

a 教科書及び教材 1か月以内

b 文房具及び通学用品 15日以内

ただし、やむを得ない特別な事情がある場合は、厚生労働大臣の承認を得て期間を延長する。

(3) 教職員の確保

被災した教職員が多いため、正常な授業や校務運営の実施が困難な場合、応急教育の実施責任者は、県教育委員会（私立学校にあっては知事）にその状況を報告する。

この場合において、県教育委員会（又は知事）は、応急教育の円滑な実施のために必要な教職員の確保に努める。

(4) 給食

ア 給食施設及び給食用物資等に被害を受けた場合、設置者は、その状況を県教育委員会に報告する。

イ 設置者（市教育委員会又は県教育委員会）は、被害物資量を把握し、関係機関と連携して、被害物資の処分方法、給食開始に必要な物資の確保・配分等について指示する。

ウ 避難場所として使用される学校において、その給食施設が被災者炊き出し用にご利用されることになる場合は、学校給食と被災者炊き出しとの調整に留意する。

エ 被災地においては、伝染病発生のおそれが多いので、保健衛生について、特に留意する。

(5) 通学路の確保

災害が発生し又は発生のおそれがある場合、通学時において生徒等を災害から保護するため、市長は災害危険箇所（水害時における道路、橋梁の決壊等）の実態を把握する。また、学校長と協議し、通学方法について指示、その他必要な措置を講ずる。

(6) 高等学校生徒等の災害応急対策への協力

高等学校において、登校可能な生徒を教職員の指導監督のもとに学校の施設、設備等の応急復旧整備作業や地域における救援活動及び応急復旧等に協力するよう要請する。

5 応急保育対策

(1) 応急保育の実施場所

被災の程度等に配慮し、市内の他の公共施設も含め選定する。需要増加、長期化等により施設の確保が困難な場合は仮設も検討する。

(2) 応急保育の方法

応急保育は施設の状態、職員、児童及び家族の被災の程度、道路等の復旧状況を考慮して、実状に即した方法により実施する。

ア 保育時間

所長は、開所、閉所時間を状況に応じて社会福祉課と協議し、児童の安全を図る。

イ 保護者との連絡

児童の登所、降所については、保護者と緊密な連絡を取り安全を確保する。

(3) 職員の措置

職員の被災などにより通常の保育が行えないときは、必要に応じて臨時職員を随時派遣し保育を行う。

6 学校等が地域の避難所となる場合の対策

(1) 学校等の管理者は、避難所に供する施設・設備の安全を確認したうえ、市長に対し、その利用について必要な情報を提供する。

また、避難所として必要な人員を確保し、施設・設備の保全に努め、有効かつ的確な利用に万全を期する。

さらに、学校が有する情報伝達機能を有効に活用し、的確な情報提供に努める。

(2) 学校等の管理者は、避難生活が長期化する場合には、応急教育活動と避難者への支援活動との調整について市と必要な協議を行う。

7 公民館等社会教育施設が地域の避難所となる場合の対策

(1) 公民館等社会教育施設の管理者は、避難所に供する施設・設備の安全を確認したうえ、市長に対し、その利用について必要な情報を提供する。

さらに、避難所として必要な職員を確保し、施設・設備の保全に努め、有効かつ的確な利用に万全を期する。

(2) 公民館等社会教育施設の管理者は、避難生活が長期化する場合には、避難者への支援活動について市と必要な協議を行う。

8 文化財に対する対策

(1) 文化財が被災した場合、所有者又は管理者に対し、消防機関に通報させるとともに速やかに市教育委員会に被災状況を報告させる。

(2) 市教育委員会は、前項の報告を受けたときは、被災文化財の被害拡大を防止するため、所有者又は管理者に対し、必要な応急措置をとるよう指示するとともに県教育委員会に被害状況を報告する。

第13節 交通、輸送、通信応急対策計画

1 目的

この計画は、災害時において、交通、輸送、通信の機能が途絶又は混乱した場合において、これらの機能又は秩序を速やかに回復し、緊急輸送、通信連絡を円滑に行うため必要な事項を定めることを目的とする。

2 交通規制・交通確保対策

(1) 実施責任者

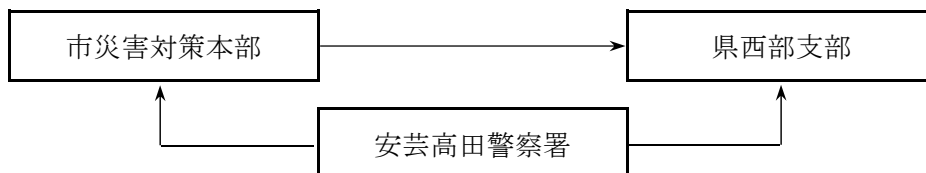
市は、震災時の円滑な道路交通を確保するため、安芸高田警察署及び各道路管理者と協力し、適切な交通対策を講ずるものとする。

(2) 交通規制

ア 市は、道路の被害及び交通状況の把握を行い、それぞれの道路管理者と連携を密にし、応急対策を的確かつ円滑に行うために必要と認めるときは、関係機関及び安芸高田警察署に通報し、区域又は区間を指定して、車両の通行禁止又は制限等交通規制の措置を講じる。

イ 市は、交通規制を実施したときは、速やかに規定の標識を立てるとともに、適当なう回路を表示するなど、一般交通にできる限り支障のないよう努める。

ウ 市は、交通規制等を行ったときは、次の系統により、禁止制限の種別と対象、規制する区間・期間・その理由、う回路とその他の状況を報告又は連絡する。



エ 被災地区に交通規制の処置がなされた場合、規制の内容等をお太助フォン等により住民に周知するものとする。

オ 震災時に一般交通規制（混雑緩和の措置、危険防止のための交通制限、禁止等）がなされた場合、市長並びに消防団員は、交通秩序が維持されるよう有機的な連携に努めるものとする。

(3) 交通確保対策

ア 道路交通確保の実施体制

道路管理者、県公安委員会は、他の防災関係機関及び地域住民等の協力を得て、道路交通の確保を行う。

イ 緊急交通路の確保

(ア) 緊急交通路の確保は、市をはじめとする道路管理者及び安芸高田警察署が協力して行う。

(イ) 緊急交通路については、一般車両の通行を規制する。

(ウ) 緊急交通路の上の障害物は優先的に除去するとともに、亀裂等の被害を受けた道路は速やかに復旧し、緊急通行の確保に努める。

ウ 道路施設の復旧

道路管理者は、建設業界等の協力を求め、道路施設の被害状況に応じた効果的な復旧を行う。

エ 交通安全施設の復旧

県公安委員会は、緊急通行路の信号機等、輸送に必要な施設を最優先し、交通安全施設の応急復旧を行う。

オ 障害物除去等

(ア) 道路管理者は、災害が発生した場合、緊急の必要があるときは、道路区間を指定して、緊急通行車両の通行を確保するための必要な措置を当該車両その他の物件の占有者、所有者又は管理者（以下「車両等の占有者等」という。）に命ずることができる。

a 道路区間の指定及び占有者等への車両等の移動命令

道路管理者は、道路の状況等を勘案し、車両の移動等の措置が必要となる区間が不足なく含まれるよう留意して道路区間を指定し、車両等の占有者に対し、車両等の移動命令をすることができる。

b 指定道路区間の周知

道路管理者は、道路の区間を指定したときは、指定道路区間内に周知しなければならない。

c 車両等の移動

道路管理者は、①占有者等への移動命令、又は②道路管理者自らによる移動のいずれかの方法により車両等の移動を行うことができる。

なお、道路管理者はやむを得ない限度で、車両その他の物件を破損することができる。

d 土地の一時利用

道路管理者は、車両等の移動の措置をとるために、やむを得ないときは、必要な限度で、他人の土地を一時使用し、または竹木その他の障害物を処分できる。

e 損失補償

道路管理者は、車両移動や土地の一時使用等により、損失が発生した場合は、損失を補償しなければならない。

(イ) 地震によって道路等に運ばれた土砂、竹木等の障害物は、円滑な交通を確保するよう、空地、民間の土地所有者に対する協力依頼等によって確保した空地及び駐車場等に処分する。又、適当な処分場所がない場合は、避難路及び緊急通行路以外の道路の路端等に処分する。

(4) 緊急通行車両の確認等

被災者の人命救助等の目的で、負傷者や医薬品等の物資を緊急に搬送又は輸送する必要がある場合は、事前の届け出に基づいて、県公安委員会から公布されている「緊急車両事前届出済書」を安芸高田警察署に提出し、緊急通行車両の標識及び証明書の交付を受け、災害時の救急活動等を迅速に行うものとする。

3 応急輸送対策

(1) 被災者及び災害対策要員の輸送、応急対策のための資材、物資の輸送等に必要とな

る輸送力は、災害応急対策責任者で確保するが、市長はこれらが円滑に実施できるよう協力する。

- (2) 災害の規模等により必要とする輸送力を確保できない場合は、知事に協力斡旋を依頼する。

4 通信応急対策

災害時における通信連絡は、迅速かつ的確に行わなければならないので、次のような方法により確保する。

(1) 加入電話の非常申し込み

ア 加入電話の優先利用の申し込み

防災関係機関は、応急対策の実施等について緊急かつ特別の必要に備えて、災害対策用電話について「災害時優先電話」として、あらかじめNTT西日本に申込を行い、承認をうけておくものとする。

また、災害対策用電話について変更があった場合は、速やかにNTT西日本に変更を申込み、承認を受けておくものとする。

申込み先	申込みダイヤル番号
116センタ	「116」

イ 非常・緊急電報の申し込み

防災関係機関は、応急対策の実施等について緊急かつ特別に必要な場合は、前述アの「災害優先電話」から、非常・緊急電報の申し込みを行う。

申込み先	申込みダイヤル番号
電報センタ	「115」

ウ 特設公衆電話（無償）の要請

防災関係機関は、災害救助法等が適用された場合等に、避難場所等に設置する特設公衆電話（無料）を要請する。

要請先	電話番号
NTT西日本広島支店設備部災害対策室	082-511-1377

エ 臨時電話（有償）等の申し込み

防災関係機関は、必要に応じ、30日以内の利用期間をして、加入電話の提供を受けするための契約電話（有料）を申込み。

区分	申込先	申込みダイヤル番号
固定電話	116センタ	「116」

携帯電話	株式会社ドコモCS モバイルレンタルセンター	0120-680-100
------	---------------------------	--------------

(2) 専用電話、有線電気通信設備の利用

災害時において一般加入電話及びお太助フォンを利用することが困難な場合には、災害応急対策責任者は応急対策上必要な連絡のため、中国電力株式会社、西日本旅客鉄道(株)広島支社、県警察本部及びその他の機関の設置又は管理する有線通信施設を、その機関の業務に支障を与えない範囲において、基本法第57条及び第79条の規定により優先利用できるものとする。使用する際の手続きについてはその機関と協議して決める。

(3) 無線施設等の利用

ア 災害時において、有線通信施設を利用することができない場合に、人命の救助、災害の救援、災害情報の収集・伝達等応急活動に必要な通信手段として、災害対策本部と災害対策支部及び市町間をネットワークする広島県総合行政通信網を利用する。更に必要とする場合は、中国地方非常通信協議会が策定した非常通信ルートをはじめ、関係機関の無線施設を利用する。

非常通信ルートの利用に当たっては、あらかじめマニュアル等を作成しておくものとする。

イ その他、状況に応じて、孤立防止用無線、市消防本部消防無線、防災行政無線（移動系）、アマチュア無線等を有効に活用するものとする。

ウ 「安芸たかた広域ネットワークシステム」を有効に活用する。

(4) 通信施設の応急復旧

被害を受けた通信施設の復旧は、施設の設置者又は管理者が実施するが、市長はその円滑な実施に協力する。

また、応急復旧のために通信用機材等の運搬や道路被災状況等の情報共有が必要な場合は、中国総合通信局を通じて、県災害対策本部や市災害対策本部に協力を要請するものとする。

第14節 公共施設等災害応急復旧計画

1 方針

災害によって被害を受けた公共施設の管理者は、住民生活の安定に重大な影響を及ぼす施設を重点に、速やかに応急復旧工事を実施し、降雨等による水害・土砂災害等に備え、二次災害防止施策を講じるとともに、応急対策の円滑な実施に支障ないように努める。

なお、応急復旧終了後、被害の程度を十分検討し、必要な施設の新設又は改良等を行う。

2 防災上重要な拠点施設の応急復旧活動

防災上重要な拠点となる施設の管理者は、災害により施設に被害を受けた場合は、被災状況を速やかに調査し、応急復旧を図る。

3 交通施設の応急復旧活動

(1) 道路

道路、橋梁等の管理者は、災害により施設に被害を受けた場合は、被害状況を速やかに調査し、設定された緊急交通路を早急に確保するため、沿道等の応急復旧計画と調整の上、応急復旧工事を実施する。

4 治水施設等の応急復旧活動

(1) 河川

河川、海岸管理者は、災害により管理する施設に被害を受けた場合には、被害状況を速やかに調査し、二次災害防止のための応急復旧工事を実施する。

(2) 砂防設備等

県及び市は、砂防設備等の損傷や土石流、山崩れ、がけ崩れ等の発生により、二次災害が発生するおそれのある場合には、被害状況を速やかに調査し、崩落土砂の除去や仮設防護柵設置等の応急工事を実施する。

5 治山施設等の応急復旧活動

県及び市は、治山事業施工地又は計画地において山腹崩壊等により土砂が流出した場合は、排土等による原状回復に努め、二次災害防止のための応急工事として編柵、土のう積み等を行う。

6 その他公共、公益施設の応急復旧活動

その他住民生活に重要な影響を及ぼす公共、公益施設については、緊急度に応じて速やかに応急復旧を図る。

7 住民への広報活動

県、市及び公共施設の管理者は、公共施設の損傷等により、二次災害が発生するおそれのある場合等必要に応じて、住民に対し広報する。

第15節 電力・ガス・水道・下水道施設災害応急対策計画

1 目的

この計画は、電力及びガス供給施設、水道・下水道施設の公共性にかんがみ、災害におけるこれらの施設の応急対策について必要な事項を定めることを目的とする。

2 電力施設災害応急対策

(1) 実施責任者

中国電力株式会社、中国電力ネットワーク株式会社及びその他の電気事業者は、防災業務計画の災害対策計画に基づき市内の電気工作物を災害から防護し需要電力を確保する責務を有する。

(2) 実施方法

ア 中国電力株式会社及び中国電力ネットワーク株式会社

(ア) 中国電力株式会社及び中国電力ネットワーク株式会社は「防災業務計画」、社内規定の「非常災害対策規程」の定めるところにより応急対策及び復旧対策計画を実施する。

(イ) 中国電力株式会社は、自己の電気工作物の事故等の応急対策の実施に当たって、他の公共施設に重大な影響を与える場合は関係機関と連絡協議のうえ、必要などきはその指示を求めるなど公共に与える影響を十分配慮して実施する。

イ その他の電気事業者

中国電力株式会社及び中国電力ネットワーク株式会社の場合に準じて災害対策計画を作成し、計画性と公共性の配慮のうえ応急対策を講ずる。

3 ガス施設災害応急対策

(1) 実施責任者

ガス事業者は、ガス工作物を災害から防護し、ガスの安定供給を確保する責任を有する。

ガス事故による災害が発生し、又は発生するおそれのある場合は、消防機関、県警察等は自己の所掌事務を通じて処理し協力する。

(2) 実施方法

ア ガス事業者は、ガス保安関係法令及び自己の定める災害対策計画により応急対策を実施する。

イ ガス工作物に関する災害が発生したときは、事故の態様に応じ、直ちに消防機関又は警察署に速報し、応急対策を講ずるとともに事故の状況、復旧見込み等を最も適切な方法で需要者その他の関係者に通報する。

ウ 災害により、ガス供給が不可能になった場合は、ガス供給者は可能な限りこれらに代わる適当な燃料が確保されるよう努力する。

4 水道施設災害応急対策

(1) 実施責任者

災害時の水道施設の防護及び飲料水の確保は、市が行うものとする。

(2) 資機材等の確保

応急復旧等に必要な資機材等は、平常時において、できる限り備蓄するとともに、関連事業者との調達体制の確立に努めるものとする。

(3) 応急復旧対策等

ア 施設の点検

(ア) 災害発生後速やかに送水施設及び配水施設等の被害調査を行う。

(イ) 管路については、水圧状況や漏水、道路陥没の有無、地上建物の被害状況等の把握に努める。

イ 応急措置

(ア) 送水施設に亀裂、崩壊等の被害が生じた場合は、必要に応じて送水の停止又は減量を行う。

(イ) 漏水等により道路陥没が発生し、道路交通上危険が予測される箇所は、断水後、可能な限り危険防止措置を実施する。

(ウ) 倒壊家屋、消失家屋及び所有者不明の給水装置の漏水は、仕切弁により閉栓する。

(エ) 応急復旧等が実施責任者のみでは困難な場合には、関連事業者近隣市町又は県に応援を要請する。

(4) 災害時の広報

災害発生時には、水道施設の被害状況、復旧の見通し、給水拠点等を住民に周知するため、適切な広報を実施する。

5 下水道施設災害応急対策

(1) 実施責任者

災害時の下水道施設の防護及び被災施設の復旧等は、市が行うものとする。

(2) 資機材等の確保

応急復旧等に必要な資機材を備蓄するとともに、関連事業者等との調達体制の確保に努めるものとする。

(3) 応急復旧対策

ア 迅速に応急復旧等が行えるよう、あらかじめ、関連事業者等との災害時における復旧支援に関する協定を締結するなど支援体制の確立に努めるものとする。

イ あらかじめ定める動員計画に基づき、災害復旧に必要な要員を確保し、応急対策を実施する。

ウ 応急復旧等が実施責任者のみでは困難な場合には、関連事業者、近隣市町又は県に応援を要請する。

エ 災害発生後速やかに各施設の点検を行い、被害調査を行う。

オ ポンプ場において、停電のため機能が停止した場合、発電機又はエンジン排水ポンプにより、機能停止による排水不能の事態が起これないように対処する。

カ 管渠の被害に対しては、被害の程度に応じて応急措置を実施する。

キ 工事中の箇所については、請負者に対し被害を最小限にとどめるよう指導監督を行う。

(4) 災害時の広報

下水道施設の被害状況、復旧の見通し等を住民に周知するため、適切な広報を実施する。

第16節 災害警備計画

1 目的

この計画は、災害時において、警察法及び基本法等に基づき、住民の生命、身体及び財産を保護し、治安の維持、交通の確保、犯罪の予防等の警察活動について、必要な事項を定めることを目的とする。

2 警察の活動

安芸高田警察署は、災害時において、関係機関と緊密な連携、協力を図り、おおむね次のような活動を行う。

- (1) 被害の状況、気象状況、危険箇所などについての情報収集活動
- (2) 危険防止及び人心の安定（流言、ひ語の防止）のための広報活動
- (3) 各種予報、警報など伝達
- (4) 区域の居住者に対する避難の指示、警告、誘導
- (5) 被災者の救出、行方不明者の捜索、死者の検視
- (6) 交通の安全と円滑な通行の確保
- (7) 災害地における犯罪の予防、検挙
- (8) 他機関の行う活動に対する協力援助

3 非常体制の基準

安芸高田警察署は、災害時に円滑な応急対策、復旧活動が行えるよう、適切な非常体制を確立し、万全を期すものとする。

体制	基準	法令名
準備体制	大雨、大雪、風雪、雪崩などの注意報又は、大雪、暴風雪警報等が発令された場合等で、今後の気象情報、降雨、降雪、水位状況などに注意と警戒を要するが、危険事態の発生までに時間的余裕があると認められる場合に発令する。	関係機関との連絡を強化し、情報収集及び警戒態勢への準備を行う。
警戒体制	大雨、暴風雨、洪水などの警報が発令された場合等で、今後相当な被害の発生が予想され、十分な注意と警戒を要するときに発令する。	要員の招集と配備、通信の確保、広報活動等を行う。
非常体制	大雨、暴風雨、洪水などの警報が発令され、大きな被害が発生した場合又は被害の発生が明らかに予想されるときに発令する。	総力を挙げて災害警備活動を行う。

第17節 災害広報・被災者相談計画

1 目的

この計画は、災害時における住民の不安解消、混乱の防止を図り、また、被災者の生活再建等を支援するため、市、消防本部等が実施する広報・被災者相談に関して必要な事項を定めることを目的とする。

2 広報活動

市、消防本部及び安芸高田警察署は、他の防災関係機関と緊密な連携の下に、災害発生時には、パニック、火災等による二次災害の防止、応急復旧時には、食料や交通などの生活情報や被災者の生活再建支援情報を中心に、次の事項について広報活動を行う。

なお、その際、要配慮者、在宅での避難者、応急仮設住宅として供与される賃貸住宅への避難者、所在を把握できる広域避難者、在日外国人、訪日外国人に配慮した伝達を行うものとする。

(1) 広報の内容

ア 災害発生直後の広報内容

- (ア) 気象等に関する予警報及び情報
- (イ) 避難に関する情報（避難場所、避難指示等）
- (ウ) 医療、救護所の開設に関する情報
- (エ) 災害発生状況に関する情報
- (オ) 出火防止、初期消火に関する情報
- (カ) 二次災害防止に関する情報（デマの防止、電気、ガス、水道等の措置）
- (キ) その他必要な情報

イ 応急復旧時の広報

- (ア) 食料、水、その他生活必需品の供給に関する情報
- (イ) 電気、ガス、水道の復旧に関する情報
- (ウ) 交通機関、道路の復旧に関する情報
- (エ) 電話の利用と復旧に関する情報
- (オ) ボランティア活動に関する情報
- (カ) 臨時相談所に関する情報
- (キ) 住民の安否に関する情報
- (ク) その他生活情報等必要な情報

(2) 広報の方法

- ア お太助フォン放送による広報
- イ 窓口による広報
- ウ 広報車、ハンドマイクによる広報
- エ 立て看板、横断幕、貼り紙等の掲示広報
- オ ビラ配布等による広報
- カ 自主防災組織、自治会組織等を通じたの連絡

- キ 県に対する広報の要請
- ク 報道機関への情報提供、放送要請
- ケ 文字、手話、「やさしい日本語」あるいは外国語を用いた広報
- コ インターネット等を利用した広報（ポータルサイト運営事業者等に対するポータルサイトのトップページの優先利用等の依頼を含む）
- サ 携帯電話による災害速報メールを利用した広報
- シ 緊急速報メールの活用

(3) 広報体制の充実

- ア 迅速かつ確実な情報の収集、提供を行い、的確な防災活動の実施を図るため、お太助フォンその他の広報設備の整備に努める。
- イ 安芸たかた広域ネットワークシステムやパソコン通信の電子メール、NTT災害伝言ダイヤル「171」及び災害用伝言板「Web171」の活用を努める。
- ウ 正確な災害情報を把握し、伝達するため、災害対策本部に災害情報担当を設置し、情報管理の充実を図る。

(4) 放送機関に対する放送の依頼

市長は、緊急を要する場合で、かつ、特別の必要があるときは、放送機関に、災害に関する通知、要請、伝達、警告及び予警報の放送を、あらかじめ協議して定めた手続きにより、依頼する。なお、市は知事を通じて依頼する。

(5) インターネットを利用した広報の留意点

災害発生時において、ホームページは重要な情報源であることから、広報責任者は、簡易版ホームページの開設やミラーサーバ等を立ち上げるなど、アクセス集中による閲覧障害を回避するよう努めるものとする。

(6) 災害に係る記録写真の取材

災害が発生した場合、市はできるだけ災害記録写真等の取材に努め、取材条件を添え整理保存し、各関係機関から要請があった場合には、必要に応じて記録写真等の貸与又は提供をする。

3 被災者相談活動

災害が発生したときには、市は関係機関と連携し、被災者の生活環境の早期改善のため、速やかに被災者又は関係者からの相談・問合せに応じるとともに、要望、苦情等に対処する。

- (1) 市対策本部に、相談窓口を開設し、被災者等からの相談・問合せに応じるとともに、要望、苦情等を広く聴衆し、問題の早期解決を図る。
- (2) 必要に応じて被災地及び避難場所等への臨時相談所の設置や広報車又は二輪車（バイク、自転車）等による被災地の巡回・移動相談を実施する。
- (3) 相談所の規模及び構成員等は、災害の実情に応じて適正に対処する。相談窓口は、関係機関が共同で設置するなどしてワンストップサービスの実現に努めるものとする。

4 安否情報の提供等

県又は市は、被災者の安否について住民等から照会があったときは、被災者等の権利利益を不当に侵害することのないよう配慮しつつ、消防、救助等人命にかかわるような災害発生直後の緊急性の高い応急措置に支障を及ぼさない範囲で、可能な限り安否情報を回答するよう努めるものとする。

第18節 労働力確保計画

1 目的

この計画は、応急対策の実施に当たり、本計画第3章第2節「組織、動員計画」に定めるもののほか、応急対策実施上必要な労働力の確保について必要な事項を定めることを目的とする。

2 実施責任者

災害応急対策上必要とされる労働力の確保は原則として、それぞれ災害応急対策責任者が行う。

3 実施方法

- (1) 災害応急対策は、それぞれ自己の保有する労働力で実施する。
- (2) 災害応急対策責任者の保有する能力で不足する場合、基本法第62条第2項による協力要員の確保に努める。
- (3) 災害応急対策責任者は、他の災害応急対策責任者の必要とする労働力の確保について、相互に緊密な連絡を保ち協力する。
- (4) 以上の措置をもってしてもなお不足する場合は、県知事に必要なあつ旋その他の措置を要請する。

第19節 ボランティアの受入れ等に関する計画

1 目的

市及び関係団体は、ボランティアによる活動が災害時において果たす役割の重要性を踏まえ、災害時のボランティア活動が円滑に行われるよう相互に連携・協力し、ボランティアに対する被災地のニーズの把握に努めるとともに、迅速かつ円滑なボランティアの受付、調整等その受入れ体制を確保するため、受入に携わる要員の育成に努めるものとする。ボランティアの受入れに際して、老人介護や外国人との会話力等ボランティアの技能等が効果的に活かされよう配慮するとともに、必要に応じてボランティアの活動拠点を提供する等、ボランティアの自主性を尊重しつつ、ボランティアの活動の円滑な実施が図られるよう支援に努めるものとする。

2 ボランティアの受入れ

(1) ボランティアの受入れ体制

市は、災害時において、災害対策本部を設置したときは、安芸高田市社会福祉協議会が設置する安芸高田市被災者生活サポートボランティアセンターへの支援を行う。

安芸高田市社会福祉協議会が設置する安芸高田市被災者生活サポートボランティアセンターは、広島県被災者生活サポートボランティアセンターと連携を図り、ボランティアなどの受け入れや活動支援、情報収集・発信などを行う。

(2) 市災害対策本部の役割

本部は、ボランティアの受入れ態勢の確保について、安芸高田市被災者生活サポートボランティアセンターと連携し、ボランティアの受入窓口や連絡体制を定め、ボランティア活動の円滑な実施を支援する。

また、本部は、安芸高田市被災者生活サポートボランティアセンターに対して、情報提供等の支援を行う。

(3) 安芸高田市被災者生活サポートボランティアセンターの役割

広島県被災者生活サポートボランティアセンターや安芸高田市災害対策本部等と連絡・調整し、ボランティアなどの受け入れや活動支援を行うものとする。

ア 被災者の支援ニーズ等の把握

各災害応急対策責任者や被災者、ボランティア、関係機関・団体等から、被災者の生活支援にかかるニーズを把握する。

イ ボランティアの募集

ボランティアのあっせん要請等の需要に対し、ボランティアが不足すると考えられる場合、ボランティア活動の必要な状況を広報し、ボランティアの募集を行う。

ウ ボランティアのあっせん・活動支援

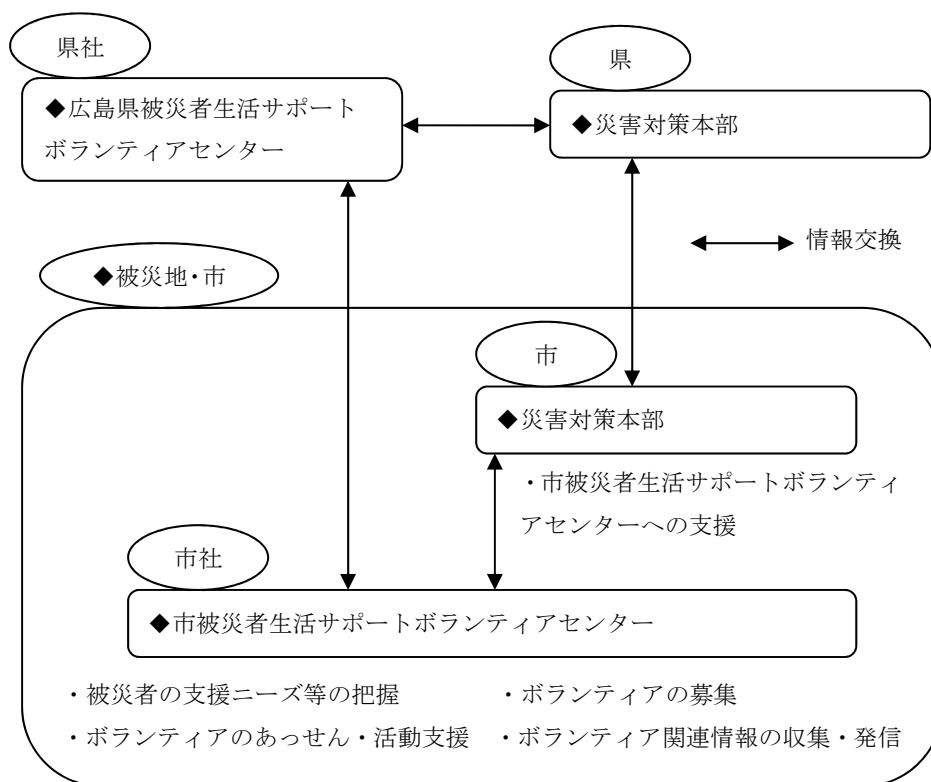
災害発生時におけるボランティア申出者を受け付け、各ボランティアの活動内容、活動可能日数、資格、活動地域等を把握する。

各災害応急対策責任者から安芸高田市被災者生活サポートボランティアセンター等に対しボランティアのあっせん要請が出された場合、平常時からのボランティア登録者及び災害後に受け付けたボランティア申出者の中から必要なボランティアをコーディネートする。

また、ボランティアのあっせん要請がない場合でも必要と認められるときは、ボランティアのあっせんを行うことができるものとする。

エ ボランティア関連情報の収集・発信

被災地の状況、救援活動の状況などの情報を、ボランティアに対して的確に提供する。



3 専門ボランティアの受入れ等

県は、各災害応急対策責任者から専門ボランティアのあっせん要請があった場合、安芸高田市被災者生活サポートボランティアセンター等で受け付けた専門ボランティアをあっせんする。

市は、専門ボランティアの受入れ及びあっせんの調整等を行う。

4 ボランティアの活動拠点及び資機材の提供

市は、庁舎、公民館、学校などの施設一部を、ボランティアの活動拠点として積極的に提供する。

また、ボランティア活動に必要な事務用品や各種資機材の貸し出しを積極的に行い、ボランティアが効率的に活動できる環境づくりに努める。

5 災害情報等の提供

市は、安芸高田市被災者生活サポートボランティアセンターへ、ボランティア活動に必要な災害情報等を積極的に提供するとともに、必要により、被災者生活サポートボランティアセンター等が行う情報共有会議等に参加し、情報の共有を図る。

6 ボランティアとの連携・協働

市は、社会福祉協議会、地元や外部から被災地入りしているNPO・NGO等のボランティア団体等と、情報を共有する場を設置するなどし、被災者のニーズや支援活動の全体像を把握し、連携のとれた支援活動を展開するよう努めるとともに、ボランティアを行っている者の生活環境について配慮するものとする。

7 ボランティアの保険制度

市は、ボランティアの活動中における負傷等に備え、ボランティアが保険へ加入するよう努める。

第20節 航空機事故による災害応急対策計画

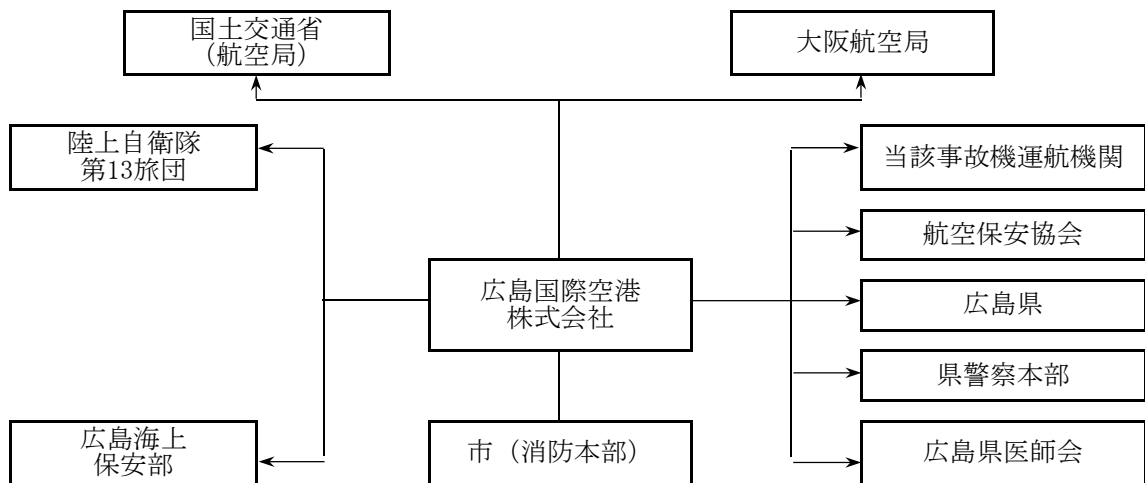
1 目的

航空機事故（墜落炎上等）による災害から、地域住民等を守るため、防災関係機関相互の緊密な協力体制を確立して各種応急対策を実施することにより、被害の拡大を防止し、被害の軽減を図るため必要な事項について定めることを目的とする。

2 情報の伝達

航空機事故等により災害が発生し、又はそのおそれがある場合の通報、連絡体制は、原則として次のとおりとする。

(1) 市又はその周辺で災害が発生した場合



3 実施責任者及び実施内容

(1) 市の措置

ア 必要に応じ関係防災機関、関係公共団体等の協力を得て、救急救助及び消火活動を実施する。

イ 災害の規模が大きく、市で対処できない場合は、緊急消防援助隊受援計画又は広島県内広域消防相互応援協定に基づき、他の市町及び消防本部に応援を要請する。

ウ 被災者の救助及び消防活動等の実施について、必要に応じ県に対して自衛隊の災害派遣を依頼するとともに、化学消火薬剤等資機材の確保について応援を要請する。

4 応援協力

その他防災関係機関は、市、県、空港事務所長等から応援要請を受けたときには、積極的に協力する。

第21節 危険物等災害応急対策計画

1 方針

危険物、高圧ガス、火薬類及び毒物劇物等の危険性の高い物質（以下「危険物等」という。）を製造、貯蔵又は取り扱う事業所においては、危険物等の流出、出火、爆発等の災害が発生した場合、自衛消防組織等の活動により、危険物等に係る災害の発生を最小限にとどめ、周辺地域に対する被害の拡大を防止するものとする。

また、市は、消防法（昭和23年法律第186号）、高圧ガス保安法（昭和26年法律第204号）、火薬類取締法（昭和25年法律第149号）及び毒物及び劇物取締法（昭和25年法律第303号）等の関係法令の定めるところにより所用の措置を行う。

2 危険物等災害応急対策

(1) 市又は消防本部は、災害発生について、県に直ちに報告するとともに、災害の状況について情報収集を行う。

(2) 市又は消防本部は、危険物を製造し、貯蔵し又は取り扱う事業所に対し、次に掲げる措置をとるよう指示し、又は自らその措置を行う。

また、必要があると認めるときは、広報活動、警戒区域の設定、住民の立入制限、退去の指示等を行う。

- ア 危険物の流出あるいは爆発等のおそれのある作業及び移送の停止措置
- イ 危険物の流出、出火、爆発等の防止措置
- ウ 危険物施設の応急点検
- エ 異常が認められた施設の応急措置

(3) 消防計画等により、消防機関を出動させ、災害発生事業所の責任者等から報告、助言等を受け、必要に応じ、関係事業所等の協力を得て救助及び消火活動を実施する。

(4) 自己の消防力等では対処できない場合は、広島県内広域消防相互応援協定等に基づいて、他の市町及び消防本部に対して応援を要請する。

3 高圧ガス及び火薬類災害応急対策

(1) 市又は消防本部は、災害発生について、直ちに県に報告するとともに、災害の状況について情報収集を行う。

(2) 市は、製造事業者、販売業者、貯蔵所の所有者又は消費者等に対し、危険防止のための措置をとるよう指示し、又は自その措置を講じ、必要があるときは、火気使用禁止の広報、警戒区域の設定、住民の立入制限、退去の指示等を行う。

(3) 製造業者（知事権限にかかるもの）、販売業者又は消費者に対して、製造施設又は火薬庫の全部若しくは一部の使用の一時停止を命ずる。

- (4) 製造業者（知事権限にかかるもの）、販売業者、消費者その他火薬類を取り扱う者に対して、製造、販売、貯蔵、消費又は廃棄を一時禁止し、又は制限する。
- (5) 火薬類の所有者又は占有者に対して、火薬類の所在場所の変更又はその廃棄を命ずる。
- (6) 火薬類を廃棄した者に対して、その廃棄した火薬類の収去を命ずる。
- (7) 火災発生事業所の情報提供等の協力を得て、救助及び消防活動を行うとともに、必要に応じて他の市町及び消防本部に対し応援を要請する。

4 毒物劇物災害応急対策

- (1) 市又は消防本部は、災害発生について、県、県西部保健所、安芸高田警察署に直ちに報告する。
- (2) 県、施設の管理者及び毒物劇物取扱責任者等と密接な連絡をとり、災害の拡大を防止するための消防活動、負傷者等の救出、警戒区域の設定、広報活動及び避難の指示等必要な応急対策を行う。
- (3) 火災発生事業所の情報提供等の協力を得て、救助及び消防活動を行うとともに、必要に応じて広島県内広域消防相互応援協定に他の市町及び消防本部に対し応援を要請する。

第22節 事前措置に関する計画

1 方針

災害が発生するおそれのある場合又は災害が発生した場合において、その災害を拡大させるおそれがあると認められる設備又は物件がある場合には、除去等保安対策上必要な措置を講じ、災害の拡大を防止する。

2 実施責任者

(1) 市長は、災害が発生するおそれのある場合又は災害が発生した場合において、その災害を拡大させるおそれがあると認められる設備又は物件がある場合には、その占有者、所有者又は管理者に対し、災害の拡大を防止するために必要な限度において、当該設備又は物件の除去、保安対策の実施、その他必要な措置について指示する。

なお、状況によっては、安芸高田警察署に必要な事前措置の指示を依頼するものとする。

(2) 安芸高田警察署は、市長から依頼があつて、事前措置の指示を行った場合には、直ちにその旨を市長に通知する。

(3) 消防法第3条の規定による消防長、消防署長その他の消防職員が行う事前措置命令及び水防法第9条の規定による水防管理者（市長）又は消防機関の長の事前措置の要求は、それぞれの法令の定めるところにより行う。

3 実施内容

(1) 事前措置の対象

事前措置の対象となる物件等は、おおむね次のとおりとする。

区 分	施 設	予想される災害
土石、立木		大雨、台風、地震による流失
ガソリン、灯油、軽油等の危険物	危険物の製造所等	火災、爆発 漏洩
プロパンガス	ガス取扱所	火災、爆発 漏洩
農薬	農薬類取扱所	薬害
貯木	木材取扱業者等の貯木場	河川の増水等による流出

(2) 実施方法

ア 市長は、具体的に災害が予想され、かつ、拡大するおそれがある場合には、必要な限度において、関係者と協議の上、物件の移転、除去等の適切な措置を講じる。

イ 事前措置の指示を行う場合は、あらかじめ、予告又は警告を行うとともに、自主的に措置を行えるよう事前の指導を行う。なお、必要が生じた場合又は自主的に措置ができない場合は、必要な措置を指示する。

第23節 応急公用負担計画

1 方針

災害が発生し、又はまさに発生しようとしている場合で応急措置を実施するため、緊急の必要があると認められるときは、区域内の土地、建物、工作物等を使用、収用し、さらには区域内の住民等を応急措置に従事させる等の必要な措置を講じ、応急対策の万全を図る。

2 実施責任者

- (1) 市長は応急公用負担の権限を行使する。
- (2) 警察官は、市長若しくは市長の権限を行使する市の職員が現場にいないとき又は市長から依頼があったときには、応急公用負担の権限を行使する。
- (3) 市長は、消防のため緊急の必要があった場合には、応急公用負担の権限を行使する。
- (4) 水防管理者（市長）、水防団長（消防団長）消防機関の長（消防長）は、水防のため緊急の必要があるときは、応急公用負担の権限を行使する。

3 実施内容

災害が発生し、又は発生しようとしている場合において、応急措置を実施するための応急公用負担の内容は次のとおりである。

(1) 市長

- ア 区域内の住民又は応急措置を実施すべき現場にある者を応急措置業務に従事させること。
- イ 区域内の他人の土地、建物その他の工作物を一時使用すること。
- ウ 区域内の他人の土石、竹木その他の物件を使用又は収用し、処分すること。

(2) 消防長等

ア 消防長及び消防署長

- (ア) 延焼のおそれのある消防対象物及びこれらのもののある土地を使用し、処分し又はその使用を制限すること。
- (イ) 消火若しくは延焼の防止又は人命の救助のため緊急の必要があるときは、延焼の恐れがある消防対象物及び土地以外の消防対象物及びにこれらのある土地を使用、処分し又はその使用を制限すること。

イ 消防吏員及び消防団員

- (ア) 火災が発生せんとし、又は発生した消防対象物及びこれらのある土地を使用し、処分し又は使用を制限すること。
- (イ) 火災の現場付近にいる者を消火若しくは延焼の防止又は人命の救助その他の消防作業に従事させること。

ウ 水防管理者（市長）、水防団長（消防団長）消防機関の長（消防長）

- (ア) 住民又は水防の現場に在るものを水防に従事させること。
- (イ) 水防の現場における必要な土地を一時使用し、土石、竹木その他の資材を使用し、若しくは収用し、車その他の運搬具若しくは器具を使用し、又は工作物、その他の障害物を処分すること。

4 実施方法

- (1) 公用負担は、客観的にみて必要と認められる場所限度において実施する。
- (2) 公用負担の権限を行使する者（市長）は、行使する際には、目的物の占有者又は所有者等に「命令書」を手渡すものとするが、緊急を要する場合は口頭により行い、事後手続きを行う。

■公用負担命令書

第	号								
		種類	買数						
		形状							
		物件							
		数量							
		土地建物等の名称							
		所在場所	安芸高田市						
		使用期間	年 月 日～年 月 日						
		その他必要な事項							
		使用	収用	処分					
平成	年	月	日						
				安芸高田市長	氏	名	(印)		
			殿						

第4章 災害復旧計画

第1節 目的

この計画は、災害に対する応急対策を行った後において、被災者の生活の安定、生業の維持、回復及び被害を受けた施設の復旧及びこれに要する資金等について必要な事項を定め、災害復旧・復興の迅速かつ完全な実施を図ることを目的とする。

第2節 被災者等の生活再建の支援及び生業回復等の資金確保計画

1 方針

県及び市は、被災者の生活再建及び生業回復のため、住民へ各種支援措置等の広報を行うとともに、国、県及び各種金融機関の協力のもと、現行の法令及び制度の有機的な運用を行い、所要資金の確保や手続きの迅速化に努める。

また、各種の支援措置等を早期に実施するため、市においては、罹災証明の交付体制を確立させるものとする。

なお、市は、災害により、市が保管する戸籍等のデータが喪失した場合に備え、データのバックアップを行うものとする。

2 各種調査の住民への周知

市は、被災建築物の応急危険度判定調査、被災宅地危険度判定調査、住家被害認定調査など、住宅に関する各種調査が個別の目的を有していることを踏まえ、それぞれの調査の必要性や実施時期の違い、民間の保険損害調査との違い等について、被災者に明確に説明するものとする。

3 罹災証明書の交付

市は、被災者が各種の支援措置を早期に受けられるよう、災害による住家等の被害の程度の調査や罹災証明書の交付の体制を確立し、遅滞なく、住家等の被害の程度を調査し、被災者に罹災証明書を交付する。住家等の被害の程度を調査するに当たっては、必要に応じて、航空写真、被災者が撮影した住家の写真、応急危険度判定の判定結果等を活用するなど、適切な手法により実施するものとする。

4 被災者台帳の整備

市は、必要に応じて、個々の被災者の状況や各種の支援措置の実施状況、配慮を要する事項等を一元的に集約した被災者台帳を作成し、被災者の援護の総合的かつ効率的な実施に努めるものとする。

5 各種支援措置等（制度の概要等は附属資料へ掲載）

（1）支援制度及び救済制度

- ア 被災者生活再建支援法による支援金の支給等
- イ 国税及び地方税の減免等

（2）災害弔慰金等の支給

災害弔慰金の支給等に関する法律（昭和48年法律第82号）に基づき、市は、災害により死亡した住民の遺族に対して災害弔慰金を支給し、精神又は身体に著しい障害が生じた住民に対して災害障害見舞金を支給する。

（3）災害融資制度

災害援護資金をはじめとする各種資金の貸付、農業協同組合、株式会社日本政策金

融公庫その他金融機関の災害融資制度により、被災者の生活安定等を図るための資金の確保に努める。

災害融資制度は、次のとおり（詳細は附属資料に掲載）である。

関係法令等	貸付金の種類
日本政策金融公庫法	農業基盤整備資金 農地、牧野の改良、造成又は復旧に必要な資金 農林漁業施設資金（主務大臣指定） 農林漁業施設資金 農林漁業セーフティネット資金（災害等資金） 林業基盤整備資金（樹苗養成施設資金、造林資金、林道資金） 農林漁業施設資金（主務大臣指定施設、共同利用施設）
広島県農林水産業関係単独事業補助金交付要綱	農業災害等特別対策資金 漁業災害特別対策資金
生活福祉資金貸付制度要綱	生活福祉資金
緊急生活安定資金貸付制度要綱	緊急生活安定資金
災害弔慰金の支給等に関する法律	災害援護資金
母子及び父子並びに寡婦福祉法	母子・父子・寡婦福祉資金（住宅資金、転宅資金）
母子家庭等緊急援護資金貸付制度要綱	母子家庭等緊急援護資金（生活安定資金）
独立行政法人福祉医療機構法	新築資金 増改築資金（甲種、乙種） 機械購入資金 長期運転資金
商工組合中央金庫法	災害復旧貸付
日本政策金融公庫法	災害復旧貸付
広島県県費預託融資制度要綱	緊急対応融資（セーフティネット資金）
独立行政法人住宅金融支援機構法	災害復興住宅融資
天災による被害農林漁業者等に対する融通に関する暫定措置法	経営資金 事業資金

6 市内諸団体の資金の充実

市内の公共的団体と協力して民生金庫の設置等により災害資金制度の充実を図る。

第3節 被災者の生活確保に関する計画

1 方針

災害発生後、被災者がいち早く平常の生活ができるようにするため、市は関係行政機関と連携し、被災者に対する各種支援、生活関連物資の安定供給及び物価の安定対策等各種支援策を実施し、被災者の生活確保に努める。

2 実施事項

(1) 要配慮者の保護・支援

市、その他の援護の実施機関は、社会福祉上の対策を緊急に実施するため、速やかに必要な体制を整備し、被災者のうち、援護を必要とする住民に対して、関係機関と連携し、職業のあっ旋、租税の徴収猶予及び減免等、生活保護の適用、福祉資金その他の資金の貸付等の援護を迅速に行い、要配慮者の保護・支援の充実を図る。

(2) 相談窓口の設置と関係機関との連携

市は市役所内に相談窓口を設置し、各種の要望、苦情等を聴取し、その解決を図る。また、必要に応じて関係機関に連絡し、連携して早期解決に努める。

(3) 生活関連物資の安定供給と物価の安定対策

市は、生活関連物資の安定供給のため、需給動向の把握を行うとともに、住民に対し必要な情報を提供する。また、物資の安定供給及び価格の安定について、関連業界に協力依頼をする。

(4) 罹災証明書の交付

ア 市長は、被災状況を調査のうえ、罹災台帳（別表1）を作成し、保管しておくものとする。

イ 市長は、罹災者から申請があったときは、次のとおり、罹災証明書（別表2）を交付する。

ウ 罹災台帳と照合して被災の事実を確認したときは、罹災証明書を作成し当該申請者に交付する。

罹災証明書の交付について被災状況が確認できないときは、本人の申告により仮証明書を交付することができる。この場合、調査確認したときは、罹災証明書に切り替え交付するものとする。

エ 罹災証明書の交付の申請は、罹災証明書交付申請書（別表3）により行うものとする。

【別表1】

(整理番号 号)

罹 災 台 帳

罹災場所 安芸高田市 町					物件所有者					
災害の原因					避難場所					
罹 災 者	住所又は所在地				法人名					
	電話 () -				(代表者)					
		続柄	氏名	性別	生年月日	現 況				その他
						健在	軽傷	重傷	死亡	
	1									
	2									
	3									
4										
5										
罹 災 状 況	<input type="checkbox"/> 住家 <input type="checkbox"/> 非住家		<input type="checkbox"/> 全壊 (流失・全焼) <input type="checkbox"/> 半壊 (半焼) <input type="checkbox"/> 一部損壊		<input type="checkbox"/> 床上浸水 (cm) <input type="checkbox"/> 床下浸水 (cm) <input type="checkbox"/> その他					
			長さ×高さ×幅							
			<input type="checkbox"/> 崩壊 <input type="checkbox"/> 陥没 <input type="checkbox"/> 埋没 <input type="checkbox"/> 流失 <input type="checkbox"/> その他							
その他										
備 考										
罹災日	平成 年 月 日 時 分				調査員の職・氏名 印					
調査日	平成 年 月 日 時 分									

【別表2】

証明書番号 第 号

罹災証明書

世帯主住所	
世帯主氏名	
(追加記載事項欄①)	

罹災原因	年 月 日の による
------	------------

被災住家 [※] の所在地	
住家 [※] の被害の程度	<input type="checkbox"/> 全壊 <input type="checkbox"/> 大規模半壊 <input type="checkbox"/> 中規模半壊 <input type="checkbox"/> 半壊 <input type="checkbox"/> 準半壊 <input type="checkbox"/> 準半壊に至らない (一部損壊)
(追加記載事項欄②)	

※住家とは、現実に居住(世帯が生活の本拠として日常的に使用していることをいう。)のために使用している建物のこと。(被災者生活再建支援金や災害救助法による住宅の応急修理等の対象となる住家)

(追加記載事項欄③)	
------------	--

上記のとおり、相違ないことを証明します。

年 月 日

安芸高田市長

㊟

※ただし、住家の被害認定調査を行った結果、証明内容に変更が生じた場合には、後日、調査結果に基づく罹災証明書を発行します。その場合、この罹災証明書は無効となります。

【別表3】

年 月 日

安芸高田市長 様

罹災証明書交付申請書

申請者 (窓口に来られた方)	住所	印
	氏名	

罹災者	住所又は所在地	
	氏名又は名称	
	備考	証明書の提出先

罹災事項	災害原因		罹災年月日	
	罹災場所			
	罹災状況	建物	住家	<input type="checkbox"/> 全壊（流失・全焼） <input type="checkbox"/> 床上浸水（ cm） <input type="checkbox"/> 半壊（半焼） <input type="checkbox"/> 床下浸水（ cm） <input type="checkbox"/> 一部損壊 <input type="checkbox"/> その他
			非住家	<input type="checkbox"/> 全壊（流失・全焼） <input type="checkbox"/> 床上浸水（ cm） <input type="checkbox"/> 半壊（半焼） <input type="checkbox"/> 床下浸水（地面から cm） <input type="checkbox"/> 一部損壊 <input type="checkbox"/> その他
	罹災状況	土地	宅地	<input type="checkbox"/> 崩壊 <input type="checkbox"/> 陥没 <input type="checkbox"/> 埋没 <input type="checkbox"/> 流失 <input type="checkbox"/> その他【 】）
			田畑 その他	<input type="checkbox"/> 崩壊 <input type="checkbox"/> 陥没 <input type="checkbox"/> 埋没 <input type="checkbox"/> 流失 <input type="checkbox"/> その他【 】） <input type="checkbox"/> 崩壊 <input type="checkbox"/> 陥没 <input type="checkbox"/> 埋没 <input type="checkbox"/> 流失 <input type="checkbox"/> その他【 】） <input type="checkbox"/> 崩壊 <input type="checkbox"/> 陥没 <input type="checkbox"/> 埋没 <input type="checkbox"/> 流失 <input type="checkbox"/> その他【 】）
罹災状況	その他			

第4節 施設災害復旧計画

1 方針

- (1) 市は、応急対策を実施した後被害を受けた施設の復旧をできるだけ迅速に着工し短期間で完了するように努める。
- (2) 災害復旧については再度災害の原因とならないよう、完全に復旧工事を行うとともに、原型復旧にとどまらず、さらに災害に関連した改良事業を行う等施設の向上を配慮する。
- (3) 災害により甚大な被害があった場合、「激甚災害に対処するための特別の財政援助等に関する法律」に基づく激甚災害の指定を受ける場合、市は県が行う激甚災害及び局地激甚災害に関する調査等について協力する。

2 復旧計画

- (1) 災害復旧に関しては現行の各種法令の規定により恒久的災害復旧計画を作成し、速やかに応急復旧を実施するとともに、早期着工、早期完成を図ることを目途とする。
- (2) 施設の災害復旧に関する主な法律は次のとおりである。

公共土木施設災害復旧事業費国庫負担法（昭和26年法律第97号）
農林水産業施設災害復旧事業費国庫補助の暫定措置に関する法律（昭和25年法律第169号）
公立学校施設災害復旧事業費国庫負担法（昭和28年法律第247号）
道路法（昭和27年法律第180号）
河川法（昭和39年法律第167号）
砂防法（明治30年法律第29号）
森林法（昭和26年法律第249号）
海岸法（昭和31年法律第101号）
港湾法（昭和25年法律第218号）
公営住宅法（昭和26年法律第193号）
生活保護法（昭和25年法律第144号）
児童福祉法（昭和22年法律第164号）
老人福祉法（昭和38年法律第133号）
身体障害者福祉法（昭和24年法律第283号）
知的障害者福祉法（昭和35年法律第37号）
売春防止法（昭和31年法律第118号）
感染症の予防及び感染症の患者に対する医療に関する法律（平成10年法律第114号）
激甚災害に対処するための特別の財政援助等に関する法律（昭和37年法律第150号）
漁港漁場整備法（昭和25年法律第137号）

第5節 義援金、救援物資受入及び配分に関する計画

1 方針

災害時に必要とされる義援金や救援物資の受入体制を確立し、迅速かつ適切に被災者に配分することを目的とする。

2 義援金の受入れ及び配分

(1) 義援金の受入れ

災害に際し、義援金の受入れを必要とする場合は、次の関係機関は受付窓口を設置し、必要事項を広報する。なお、関係機関は義援金専用の預貯金口座を設け、払出しまでの間、預貯金を保管する

[関係機関] 県、市、日本赤十字広島県支部、広島県共同募金会等

(2) 義援金の配分

義援金の被災者への配分については、関係機関からなる義援金配分委員会を設置し、適当な配分について協議したうえで、迅速に行うものとする。

なお、被災状況を速やかに把握するとともに、被災規模によっては義援金の一部を支給するなど配分方法等を工夫し、被災者への迅速な支給に配慮するものとする。

3 救援物資の受入れ及び配分

(1) 受入れの方針

ア 救援物資は、提供を申し出る企業や団体と事前の調整のうえ、調達する。

イ 個人からの救援物資の受入れは行わず、義援金での協力を依頼する

(2) 救援物資の受入れ

ア 災害に際し、救援物資の受入れを必要とする場合は、受付窓口を設置する。

イ 県と連携し、受入れを希望する救援物資を把握する。

ウ 一時保管場所の確保や避難所への迅速な輸送方法等を検討する。

(3) 受入れ体制の広報

円滑な受入れのため、次の事項をホームページや報道機関を通じて広報する。

ア 必要な物資と必要な数量

イ 救援物資の受付窓口（事前連絡先）

ウ 救援物資の送付先、送付方法

エ 一方的な救援物資の送り出しは行わないこと

オ 個人からの救援物資は受入れないため、義援金での協力依頼

(4) 救援物資の配分

市は県との相互連携のもとに、避難所へ救援物資を配分する。その際には、物資の種類に偏りが生じないように、各避難所のニーズに応じた、適正な配分に努めるものとする。なお、送付先を避難所に設定する等、状況に応じた対応を行う。

(5) 個人からの救援物資の受入れの例外

必要物資の不足により、個人からの救援物資が必要となる場合においては、まとまった数を提供できる個人に限定するという前提で、(3)ア～エを広報し、物資の確保に努める。