

# 安芸高田市水防計画

令和3年7月

安芸高田市

## 安芸高田市水防計画 目次

<b>第 1 章</b>	<b>総則</b>	<b>1</b>
	1.1 目的	1
	1.2 用語の定義	1
	1.3 水防の責任等	3
	1.4 水防計画の作成及び変更	6
	1.5 安全配慮	6
<b>第 2 章</b>	<b>水防組織</b>	<b>7</b>
<b>第 3 章</b>	<b>重要水防箇所</b>	<b>7</b>
<b>第 4 章</b>	<b>予報及び警報</b>	<b>8</b>
	4.1 気象庁が行う予報及び警報	8
	4.2 洪水予報河川における洪水予報	12
	4.3 水位周知河川における水位到達情報	14
	4.4 水防警報	15
<b>第 5 章</b>	<b>水位等の観測及び通報</b>	<b>18</b>
	5.1 水位の観測及び通報	18
	5.2 雨量の観測及び通報	18
	5.3 水位等の通報系統図	18
<b>第 6 章</b>	<b>ダム・水門等の操作</b>	<b>19</b>
<b>第 7 章</b>	<b>水防倉庫及び水防資器材</b>	<b>19</b>
<b>第 8 章</b>	<b>水防活動</b>	<b>20</b>
	8.1 水防配備	20
	8.2 巡視及び警戒	20
	8.3 水防作業	21
	8.4 緊急通行	21
	8.5 警戒区域の指定	22
	8.6 避難のための立退き	22
	8.7 決壊・漏水等の通報及びその後の措置	22
	8.8 水防配備の解除	22
<b>第 9 章</b>	<b>水防信号、水防標識等</b>	<b>24</b>
	9.1 水防信号	24
	9.2 水防標識	24
	9.3 身分証票	25
<b>第 10 章</b>	<b>協力及び応援</b>	<b>27</b>
	10.1 河川管理者の協力及び援助	27
	10.2 水防管理団体相互の応援及び相互協定	27
	10.3 警察官の援助要求	28
	10.4 自衛隊の派遣要請	28

10.5	国（河川事務所、地方気象台等）との連携	28
10.6	企業（地元建設業等）との連携	28
10.7	住民、自主防災組織等との連携	29
<b>第11章</b>	<b>費用負担と公用負担</b>	<b>30</b>
11.1	費用負担	30
11.2	公用負担	30
<b>第12章</b>	<b>水防報告等</b>	<b>32</b>
12.1	水防記録	32
12.2	水防報告	32
<b>第13章</b>	<b>水防訓練</b>	<b>32</b>
<b>第14章</b>	<b>浸水想定区域等における円滑かつ迅速な避難の確保及び浸水の防止のための措置</b>	<b>33</b>
14.1	洪水対応	33
14.1.1	浸水想定区域の指定状況	33
14.1.2	浸水想定区域における円滑かつ迅速な避難を確保するための措置	33
14.1.3	洪水ハザードマップ	33
14.1.4	その他の河川において予想される水災の危険の周知等	33
14.1.5	要配慮者利用施設の利用者の避難の確保のための措置に関する計画の作成等	34
14.1.6	大規模工場等における浸水の防止のための措置に関する計画の作成等	34
<b>第15章</b>	<b>水防協力団体</b>	<b>35</b>
15.1	水防協力団体の指定	35
15.2	水防協力団体の業務	35
15.3	水防協力団体の水防団等との連携	35
15.4	水防協力団体の申請・指定及び運用	35

## 水防計画資料編

資料 3-1	重要水防箇所の解説（国土交通省管理）	37
資料 3-2	重要水防箇所（国土交通省管理河川）	38
資料 3-3	重要水防箇所（広島県管理区間）	47
資料 4-1	洪水予報（国土交通省・気象庁共同発表）発表形式	49
資料 4-2	洪水予報伝達系統図	54
資料 4-3	水位到達情報（県発表）の発表形式	55
資料 4-4	水位到達情報（県発表）の伝達経路等	56

資料 4-5	水防警報の発表形式（国）	57
資料 4-6	水防警報の伝達経路及び手段（江の川）	62
資料 4-7	水防警報の発表形式（県）	63
資料 4-8	水防警報の伝達経路及び手段（県）	68
資料 5-1	水位観測所一覧	69
資料 5-2	危機管理型水位計一覧（国土交通省管理河川）	70
資料 5-3	簡易型河川監視カメラ一覧（国土交通省管理河川）	74
資料 6-1	水防上重要なダム	77
資料 6-2	樋門操作連絡表	78
資料 6-3	樋門操作連絡表（県河川）	82
資料 7	水防資材の状況	83
資料 8-1	水防工法一覧	89
資料 8-2	決壊等の通報	92
資料 12-1	水防活動実施報告書様式	93
資料 12-2	水防活動状況報告書様式	94
資料 15-1	水防協力団体指定要領（案）	95

## 安芸高田市水防計画

### 第1章 総則

#### 1.1 目的

この計画は、水防法（昭和24年法律第193号、以下「法」という。）第4条の規定に基づき、広島県知事から指定された指定水防管理団体たる安芸高田市が、同法第33条第1項の規定に基づき、安芸高田市内における水防事務の調整及びその円滑な実施のために必要な事項を規定し、安芸高田市の地域にかかる河川又は湖沼の洪水の水災を警戒し、防御し、及びこれによる被害を軽減し、もって公共の安全を保持することを目的とする。

#### 1.2 用語の定義

主な水防用語の定義は、次のとおりである。

##### （1）水防管理団体

水防の責任を有する市町村又は水防に関する事務を共同に処理する水防事務組合若しくは水害予防組合をいう（法第2条第2項）。広島県では水防組合及び水害予防組合は該当がない。

##### （2）指定水防管理団体

水防上公共の安全に重大な関係のある水防管理団体として知事が指定したものをいう（法第4条）。安芸高田市は指定を受けている。

##### （3）水防管理者

水防管理団体である市町村の長又は水防事務組合の管理者若しくは長若しくは水害予防組合の管理者をいう（法第2条第3項）。広島県では水防管理団体である市町村の長である。よって、安芸高田市においては安芸高田市長をいう。

##### （4）消防機関

消防組織法（昭和22年法律第226号）第9条に規定する消防の機関（消防本部、消防署及び消防団）をいう（法第2条第4項）。

##### （5）消防機関の長

消防本部を置く市町村にあつては消防長を、消防本部を置かない市町村にあつては消防団の長をいう（法第2条第5項）。安芸高田市では消防長をいう。

##### （6）水防団

法第6条に規定する水防団をいう。安芸高田市では安芸高田市消防団をもって水防団とする。

##### （7）量水標管理者

量水標、験潮儀その他の水位観測施設の管理者をいう（法第2条第7項、法第10条第3項）。

都道府県の水防計画で定める量水標管理者は、都道府県の水防計画で定めるところにより、水位を通報及び公表しなければならない（法第12条）。

##### （8）水防協力団体

水防に関する業務を適正かつ確実にを行うことができると認められる法人その他法

人でない団体であって、事務所の所在地、構成員の資格、代表者の選任方法、総会の運営、会計に関する事項その他当該団体の組織及び運営に関する事項を内容とする規約その他これに準ずるものを有しているものとして水防管理者が指定した団体をいう（法第 36 条第 1 項）。

#### **(9) 洪水予報河川**

国土交通大臣又は都道府県知事が、流域面積が大きい河川で、洪水により国民経済上重大又は相当な損害が生じるおそれがあるものとして指定した河川。国土交通大臣又は都道府県知事は、洪水予報河川について、気象庁長官と共同して、洪水のおそれの状況を基準地点の水位又は流量を示して洪水の予報等を行う（法第 10 条第 2 項、法第 11 条第 1 項、気象業務法（昭和 27 年法律第 165 号）第 14 条の 2 第 2 項及び第 3 項）。

#### **(10) 水防警報**

国土交通大臣又は都道府県知事が、洪水、津波又は高潮により国民経済上重大又は相当な損害が生じるおそれがあると認めて指定した河川、湖沼又は海岸（水防警報河川等）について、国土交通大臣又は都道府県知事が、洪水、津波又は高潮によって災害が起こるおそれがあるとき、水防を行う必要がある旨を警告して行う発表をいう（法第 2 条第 7 項、法第 16 条）。

#### **(11) 水位周知河川**

国土交通大臣又は都道府県知事が、洪水予報河川以外の河川で洪水により国民経済上重大又は相当な損害が生じるおそれがあるものとして指定した河川。国土交通大臣又は都道府県知事は、水位周知河川について、当該河川の水位があらかじめ定めた氾濫危険水位（洪水特別警戒水位）に達したとき、水位又は流量を示して通知及び周知を行う（法第 13 条）。

#### **(12) 水位到達情報**

水位到達情報とは、国土交通大臣又は都道府県知事が指定した水位周知河川において、あらかじめ定めた氾濫危険水位（洪水特別警戒水位）への到達に関する情報のほか、氾濫注意水位（警戒水位）、避難判断水位への到達情報、氾濫発生情報のことをいう。

#### **(13) 水防団待機水位（通報水位）**

量水標の設置されている地点ごとに都道府県知事が定める水位で、各水防機関が水防体制に入る水位（法第 12 条第 1 項に規定される通報水位）をいう。

水防管理者又は量水標管理者は、洪水若しくは高潮のおそれがある場合において、量水標等の示す水位が水防団待機水位（通報水位）を超えるときは、その水位の状況を関係者に通報しなければならない。

#### **(14) 氾濫注意水位（警戒水位）**

水防団待機水位（通報水位）を超える水位であって、洪水又は高潮による災害の発生を警戒すべきものとして都道府県知事が定める水位（法第 12 条第 2 項に規定される警戒水位）をいう。水防団の出動の目安となる水位である。

量水標管理者は、量水標等の示す水位が氾濫注意水位（警戒水位）を超えるとき

は、その水位の状況を公表しなければならない。

#### (15) 避難判断水位

市町村長の避難準備・高齢者等避難開始発表の目安となる水位であり、住民の氾濫に関する情報への注意喚起となる水位。

#### (16) 氾濫危険水位

洪水により相当の家屋浸水等の被害を生じる氾濫の起こるおそれがある水位をいう。市町村長の避難指示等の発令判断の目安となる水位である。水位周知河川においては、法第 13 条第 1 項及び第 2 項に規定される洪水特別警戒水位に相当する。

#### (17) 洪水特別警戒水位

法第 13 条第 1 項及び第 2 項に定める洪水による災害の発生を特に警戒すべき水位。氾濫危険水位に相当する。国土交通大臣または都道府県知事は、指定した水位周知河川においてこの水位に到達したときは、水位到達情報を発表しなければならない。

#### (18) 重要水防箇所

堤防の決壊、漏水、川の水があふれる等の危険が予想される箇所であり、洪水等に際して水防上特に注意を要する箇所をいう。

#### (19) 洪水浸水想定区域

洪水予報河川及び水位周知河川について、洪水時の円滑かつ迅速な避難を確保し、又は浸水を防止することにより、水災による被害の軽減を図るため、河川整備の計画降雨により当該河川が氾濫した場合に浸水が想定される区域として国土交通大臣又は都道府県知事が指定した区域をいう（法第 14 条）。

#### (20) 浸水被害軽減地区

洪水浸水想定区域内で輪中堤防その他の帯状の盛土構造物が存する土地（その状況がこれに類するものとして国土交通省令で定める土地を含む）の区域であって浸水の拡大を抑制する効用があると認められる区域として水防管理者が指定した区域をいう（水防法第 15 条の 6）。

### 1.3 水防の責任等

水防に関係する各主体について、水防法等に規定されている責任及び義務は次のとおりである。

#### (1) 県の責任

県内における水防管理団体が行う水防が十分行われるように確保すべき責任を有する（法第 3 条の 6）。具体的には、主に次のような事務を行う。

- ①指定水防管理団体の指定（法第 4 条）
- ②水防計画の策定及び要旨の公表（法第 7 条第 1 項及び第 7 項）
- ③水防管理団体が行う水防への協力（河川法第 22 条の 2、下水道法第 23 条の 2）
- ④都道府県水防協議会の設置（法第 8 条第 1 項）
- ⑤気象予報及び警報、洪水予報の通知（法第 10 条第 3 項）
- ⑥洪水予報の発表及び通知（法第 11 条第 1 項、気象業務法第 14 条の 2 第 3 項）

- ⑦量水標管理者からの水位の通報及び公表（法第 12 条）
- ⑧水位周知河川、水位周知下水道及び水位周知海岸の水位到達情報の通知及び周知（法第 13 条第 2 項及び第 3 項、第 13 条の 2 第 1 項並びに第 13 条の 3）
- ⑨洪水予報又は水位情報の通知の関係市町村長への通知（法第 13 条の 2）
- ⑩浸水想定区域の指定、内水浸水想定区域及び高潮浸水想定区域の指定、公表及び通知（法第 14 条、第 14 条の 2 及び第 14 条の 3）
- ⑪都道府県大規模氾濫減災協議会の設置（法第 15 条の 10）
- ⑫水防警報の発表及び通知並びに水防警報河川等指定したときの公示（法第 16 条第 1 項、第 3 項及び第 4 項）
- ⑬水防信号の指定（法第 20 条）
- ⑭避難のための立退きの指示（法第 29 条）
- ⑮緊急時の水防管理者、水防団長又は消防機関の長への指示（法第 30 条）
- ⑯水防団員の定員の基準の設定（法第 35 条）
- ⑰水防協力団体に対する情報の提供又は指導若しくは助言（法第 40 条）
- ⑱水防管理団体に対する水防に関する勧告又は助言（法第 48 条）

## （2）水防管理団体の責任

管轄区域内の水防を十分に果たすべき責任を有する（法第 3 条）。具体的には、主に次のような事務を行う。

- ①水防団の設置（法第 5 条）
- ②水防団員等の公務災害補償（法第 6 条の 2）
- ③平常時における河川等の巡視（法第 9 条）
- ④水位の通報（法第 12 条第 1 項）
- ⑤浸水想定区域における円滑かつ迅速な避難の確保及び浸水の防止のための措置（法第 15 条）
- ⑥避難確保計画又は浸水防止計画を作成していない地下街等の所有者又は管理者への必要な指示、指示に従わなかった旨の公表（法第 15 条の 2）
- ⑦避難確保計画を作成していない要配慮者利用施設の所有者又は管理者への必要な指示、指示に従わなかった旨の公表（法第 15 条の 3）
- ⑧浸水被害軽減地区の指定・公表及び通知、標識の設置、土地の形状変更の届出を受理した際の通知・届出者への助言又は勧告（法第 15 条の 6、法第 15 条の 7、法第 15 条の 8）
- ⑨予想される水災の危険の周知（法第 15 条の 11）
- ⑩水防団及び消防機関の出動準備又は出動（法第 17 条）
- ⑪緊急通行により損失を受けた者への損失の補償（法第 19 条第 2 項）
- ⑫警戒区域の設定（法第 21 条）
- ⑬警察官の援助の要求（法第 22 条）
- ⑭他の水防管理者又は市町村長若しくは消防長への応援要請（法第 23 条）
- ⑮堤防決壊等の通報、決壊後の措置（法第 25 条、法第 26 条）
- ⑯公用負担により損失を受けた者への損失の補償（法第 28 条第 3 項）



- ⑰避難のための立退きの指示（法第 29 条）
- ⑱水防訓練の実施（法第 32 条の 2）
- ⑲（指定水防管理団体）水防計画の策定及び要旨の公表（法第 33 条第 1 項及び第 3 項）
- ⑳（指定水防管理団体）水防協議会の設置（法第 34 条）
- ㉑水防協力団体の指定・公示（法第 36 条）
- ㉒水防協力団体に対する監督等（法第 39 条）
- ㉓水防協力団体に対する情報の提供又は指導若しくは助言（法第 40 条）
- ㉔水防従事者に対する災害補償（法第 45 条）
- ㉕消防事務との調整（法第 50 条）

### （3）国土交通省の責任

- ①水防管理団体が行う水防への協力（河川法第 22 条の 2）
- ②洪水予報の発表及び通知（法第 10 条第 2 項、気象業務法第 14 条の 2 第 2 項）
- ③量水標管理者からの水位の通報及び公表（法第 12 条）
- ④水位周知河川の水位到達情報の通知及び周知（法第 13 条第 1 項）
- ⑤洪水予報又は水位到達情報の通知の関係市町村長への通知（法第 13 条の 4）
- ⑥洪水浸水想定区域の指定、公表及び通知（法第 14 条）
- ⑦大規模氾濫減災協議会の設置（法第 15 条の 9）
- ⑧水防警報の発表及び通知（法第 16 条第 1 項及び第 2 項）
- ⑨重要河川における都道府県知事等に対する指示（法第 31 条）
- ⑩水防協力団体に対する情報の提供又は指導若しくは助言（法第 40 条）
- ⑪都道府県等に対する水防に関する勧告及び助言（法第 48 条）

### （4）河川管理者の責任

- ①水防管理者に対する浸水被害軽減地区の指定及び市町村長に対する水害リスク情報の把握に関する情報提供及び助言（法第 15 条の 12）

### （5）気象庁の責任

- ①気象、津波、高潮及び洪水の予報及び警報の発表及び通知（法第 10 条第 1 項、気象業務法第 14 条の 2 第 1 項）
- ②洪水予報の発表及び通知（法第 10 条第 2 項、法第 11 条第 1 項並びに気象業務法第 14 条の 2 第 2 項及び第 3 項）

### （6）居住者等の義務

- ①水防への従事（法第 24 条）
- ②水防通信への協力（法第 27 条）

### （7）水防協力団体の義務

- ①決壊の通報（法第 25 条）
- ②決壊後の処置（法第 26 条）
- ③水防訓練の実施（法第 32 条の 2）
- ④津波避難訓練への参加（法第 32 条の 3）
- ⑤業務の実施等（法第 36 条、第 37 条、第 38 条）

## 1.4 水防計画の作成及び変更

### (1) 水防計画の作成及び変更

市は、毎年、県の水防計画に応じて、出水期前までに水防計画に検討を加え、必要があると認めるときは変更を行う。水防計画を変更するときは、あらかじめ、安芸高田市防災会議に諮るとともに、広島県知事に届け出るものとする。

また、市は、水防計画を変更したときは、その要旨を公表するものとする。

### (2) 大規模氾濫減災協議会

国土交通大臣が組織する江の川上流大規模氾濫時の減災対策協議会及び知事が組織する広島県管理河川大規模氾濫時の減災対策協議会において取りまとめられた「地域の取組方針」については、水防計画へ反映するなどして、取組を推進するものとする。

## 1.5 安全配慮

水防団自身の安全確保に留意して水防活動を実施するものとする。避難誘導や水防作業の際も、水防団員自身の安全は確保しなければならない。

### <水防団員自身の安全確保のために配慮すべき事項>

- ・水防活動時にはライフジャケットを着用する。
- ・水防活動時の安全確認を可能にするため、通常のものが不通の場合でも利用可能な通信機器を携行する。
- ・水防活動は、ラジオを携行する等、最新の気象情報を入手可能な状態で実施する。
- ・指揮者は、水防活動が長時間にわたるときは、疲労に起因する事故を防止するため団員を随時交代させる。
- ・水防活動を行う範囲に応じて監視員を適宜配置する。
- ・指揮者又は監視員は、現場状況の把握に努め、水防団員の安全を確保するため、必要に応じ、速やかに退避を含む具体的な指示や注意を行う。
- ・指揮者は水防団員等の安全確保のため、予め活動可能な時間等を水防団員等へ周知し、共有しなければならない。
- ・指揮者は、活動中の不測の事態に備え、退避方法、退避場所、退避を指示する合図等を事前に徹底する。
- ・出水期前に、洪水時の堤防決壊の事例等の資料を水防団員全員に配付し、安全確保のための研修を実施する。

## 第2章 水防組織

### 市の水防組織

水防に関係のある警報・注意報等の発表又は地震等の発生等により、洪水のおそれがあると認められるときから洪水のおそれがなくなったと認められるときまで、市は市役所に水防本部を設置し、安芸高田市地域防災計画（基本編）「第2節 組織、動員計画」に定める配備体制で事務を処理する。災害対策本部が設置されたときは、同本部の一部としてその事務を処理する。

水防本部の事務局は危機管理課におき、水防本部の組織及び事務分掌は、安芸高田市災害対策本部の機構及び分掌事務のとおりとする。

## 第3章 重要水防箇所

重要水防箇所は、堤防の決壊、漏水、川の水があふれる等の危険が予想される箇所であり、洪水等に際して水防上特に注意を要する箇所である。

国土交通省管理河川における重要水防箇所の設定基準は、資料3-1のとおりであり、市内の設定箇所及び氾濫した場合に氾濫水が市内に到達する設定箇所は、資料3-2のとおりである。

また、県の重要水防箇所及びこれの対策については、資料3-3のとおりである。

## 第4章 予報及び警報

### 4.1 気象庁が行う予報及び警報

#### (1) 気象庁が発表又は伝達する注意報及び警報

水防活動の利用に適合する（水防活動用）注意報及び警報は、指定河川洪水予報を除き、一般の利用に適合する注意報、警報及び特別警報をもって代える。なお、水防活動の利用に適合する特別警報は設けられていない。

水防活動の利用に適合する注意報、警報の種類と対応する一般の利用に適合する注意報、警報、特別警報の種類及びそれらの発表基準は、次のとおりである。

水防活動の利用に適合する注意報・警報	一般の利用に適合する注意報・警報・特別警報	発表基準
水防活動用 気象注意報	大雨注意報	大雨による災害が発生するおそれがあると予想したとき
水防活動用 気象警報	大雨警報	大雨による重大な災害が発生するおそれがあると予想したとき
	大雨特別警報	大雨による重大な災害が発生するおそれが著しく大きいと予想したとき
水防活動用 洪水注意報	洪水注意報	大雨、長雨、融雪などにより河川が増水し、災害が発生するおそれがあると予想したとき
水防活動用 洪水警報	洪水警報	大雨、長雨、融雪などにより河川が増水し、重大な災害が発生するおそれがあると予想したとき

※一般の利用に適合する洪水の特別警報は設けられていない。

(警報・注意報発表基準)

警報・注意報発表基準一覧表

令和3年6月3日現在  
発表官署 広島地方気象台

府県予報区	広島県			
安芸高田市	北部			
二次細分区域	長北			
市町村等をまとめた地域				
警報	大雨 (浸水害) (土砂災害)	表面雨量指数基準	12	
		土壌雨量指数基準	145	
	洪水	流域雨量指数基準	長瀬川流域=17.8, 生田川流域=16.2, 大土川(向原町)流域=11, 本村川流域=15.8, 戸島川流域=11.4, 多治比川流域=10.2, 籾ノ川流域=11, 田草川流域=8, 奈良谷川流域=3.9, 三篠川流域=10.2, 見坂川流域=11, 大土川(甲田町)流域=5, 霧原川流域=7.1, 式敷川流域=5.4, 用地川流域=4.4, 福田川流域=5.4, 阿波川流域=7.4, 宮迫川流域=5.3, 茂谷川流域=4.4, 叶口川流域=4.9, 桑田川流域=6.9, 馬の谷川流域=3.9, 二重谷川流域=5.1, 上河内川流域=6.2, 小谷川流域=4.8, 竹ノ内川流域=3.9, 火の谷川流域=4, 金口川流域=6.2, 室坂川流域=5.2, 於手保川流域=5, 河内川流域=4.9, 後相生川流域=4.5, 高地川流域=5.5, 油川流域=4.9, 砂田川流域=4.9, 山田川流域=4.9, 根谷川流域=10.1, 有坂川流域=5.7	
		複合基準 <sup>*1</sup>	生田川流域=(5, 14.5), 大土川(向原町)流域=(11, 7.8), 本村川流域=(5, 14.2), 戸島川流域=(11, 8.8), 多治比川流域=(5, 9.1), 籾ノ川流域=(5, 9.9), 田草川流域=(5, 8), 奈良谷川流域=(5, 3.6)	
		指定河川洪水予報による基準	江の川上流[吉田・栗屋・尾関山]	
	暴風	平均風速	20m/s	
	暴風雪	平均風速	20m/s 雪を伴う	
	大雪	降雪の深さ	平地	12時間降雪の深さ30cm
			山地	12時間降雪の深さ45cm
	波浪	有義波高		
高潮	潮位			
注意報	大雨	表面雨量指数基準	7	
		土壌雨量指数基準	113	
	洪水	流域雨量指数基準	長瀬川流域=14.2, 生田川流域=12.9, 大土川(向原町)流域=8.8, 本村川流域=12.6, 戸島川流域=9.1, 多治比川流域=8.1, 籾ノ川流域=8.8, 田草川流域=6.4, 奈良谷川流域=3.1, 三篠川流域=14.5, 見坂川流域=8.8, 大土川(甲田町)流域=4, 霧原川流域=5.6, 式敷川流域=4.3, 用地川流域=3.5, 福田川流域=4.3, 阿波川流域=5.9, 宮迫川流域=4.2, 茂谷川流域=3.5, 叶口川流域=3.9, 桑田川流域=5.5, 馬の谷川流域=3.1, 二重谷川流域=4, 上河内川流域=4.9, 小谷川流域=3.8, 竹ノ内川流域=3.1, 火の谷川流域=3.2, 金口川流域=4.9, 室坂川流域=4.1, 於手保川流域=4, 河内川流域=3.9, 後相生川流域=3.6, 高地川流域=4.4, 油川流域=3.9, 砂田川流域=3.9, 山田川流域=3.9, 根谷川流域=8, 有坂川流域=4.5	
		複合基準 <sup>*1</sup>	江の川流域=(5, 25.2), 長瀬川流域=(5, 12.2), 生田川流域=(5, 12.7), 大土川(向原町)流域=(6, 7), 本村川流域=(5, 11), 戸島川流域=(5, 7.1), 多治比川流域=(5, 8.1), 籾ノ川流域=(5, 8.8), 田草川流域=(5, 6.4), 奈良谷川流域=(5, 3.1), 三篠川流域=(5, 14.4), 見坂川流域=(5, 8.8), 大土川(甲田町)流域=(5, 4), 桑田川流域=(5, 5.2), 山田川流域=(5, 3.5)	
		指定河川洪水予報による基準	江の川上流[吉田・栗屋・尾関山]	
	強風	平均風速	12m/s	
	風雪	平均風速	12m/s 雪を伴う	
	大雪	降雪の深さ	平地	12時間降雪の深さ15cm
			山地	12時間降雪の深さ25cm
	波浪	有義波高		
高潮	潮位			
雪	降雪等により被害が予想される場合			
融雪				
濃霧	視程	100m		
乾燥	最小湿度35%で実効湿度65%			
なだれ	①降雪の深さ40cm以上			
	②積雪の深さ50cm以上あり最高気温10℃以上 <sup>*2</sup>			
低温	夏期:最高気温又は最低気温が平年より6℃以上低い			
	冬期:最低気温-4℃以下 <sup>*3</sup>			
霜	4月以降の晩霜 最低気温4℃以下 <sup>*4</sup>			
霜氷				
霜雪	24時間降雪の深さ:平地10cm以上 山地30cm以上 気温:0℃~3℃			
記録的短時間大雨情報	1時間雨量	110mm		

<sup>\*1</sup>(表面雨量指数, 流域雨量指数)の組み合わせによる基準値を表しています。

<sup>\*2</sup> 気温は広島地方気象台、呉特別地域気象観測所、福山特別地域気象観測所の値。

<sup>\*3</sup> 冬期の気温は広島地方気象台、呉特別地域気象観測所、福山特別地域気象観測所の値。

<sup>\*4</sup> 気温は広島地方気象台、呉特別地域気象観測所、福山特別地域気象観測所の値。

(大雨警報・洪水警報等を補足する情報)

気象庁は、注意報、警報、特別警報を補足する情報として、大雨警報（浸水害）の危険度分布、洪水警報の危険度分布および流域雨量指数の予測値を発表する。これらの概要は次のとおりである。

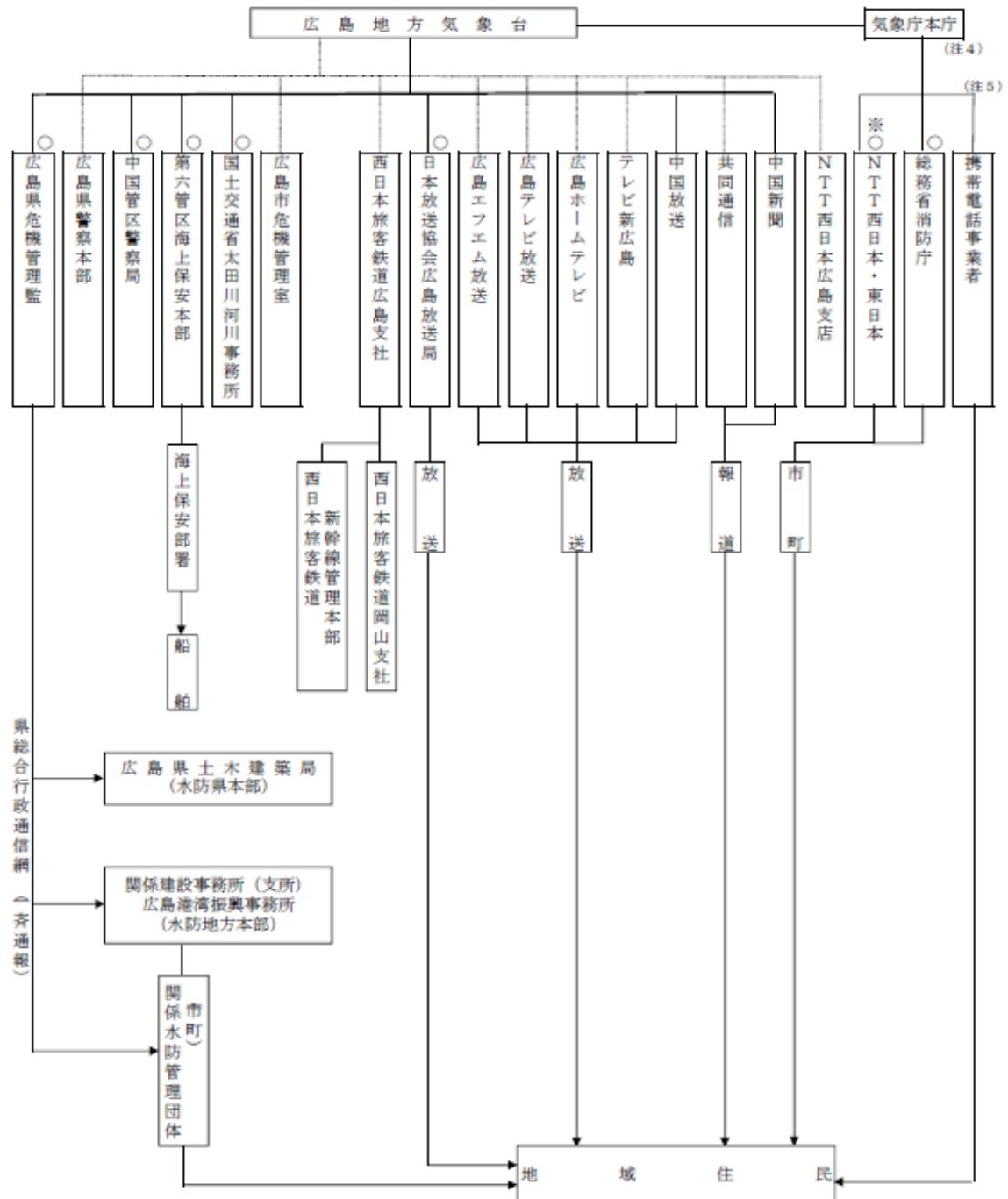
種 類	内 容
大雨警報（浸水害）の危険度分布	短時間強雨による浸水害発生の危険度の高まりの予測を、地図上で 1km 四方の領域ごとに 5 段階に色分けして示す情報（常時 10 分毎に更新）。
洪水警報の危険度分布	指定河川洪水予報の発表対象ではない中小河川（水位周知河川及びその他河川）の洪水害発生の危険度の高まりの予測を、地図上で概ね 1km ごとに 5 段階に色分けして示す情報（常時 10 分毎に更新）。
流域雨量指数の予測値	水位周知河川及びその他河川の各河川を対象として、上流域での降雨によって、下流の対象地点の洪水危険度がどれだけ高まるかを示した情報。6 時間先までの雨量分布の予測（降水短時間予報等）を取り込んで、流域に降った雨が河川に集まり流れ下る量を計算して指数化した「流域雨量指数」について、洪水警報等の基準への到達状況に応じて危険度を色分けし時系列で表示した情報（常時 10 分毎に更新）。

(気象庁が発表する特別警報) (参考)

気象庁は、予想される現象が特に異常であるため重大な災害の起こるおそれが著しく大きい場合として降雨量その他に関し気象庁が定める基準に該当する場合には、大雨、津波、高潮等についての一般の利用に適合する警報（特別警報）をする。なお、津波については、既存の大津波警報が特別警報に位置付けられる。

また、水防活動用の特別警報は設けられていない。

(2) 警報等の伝達経路及び手段



- 注 1 広島地方気象台からの伝達経路のうち、太線は防災情報提供システム専用線、点線は副次的な経路である。  
(副次的な伝達経路とは、インターネット回線を利用した防災情報提供システムをいう。)
- 2 ○印は、「気象業務法に規定されている伝達経路」である。
- 3 ※は、警報(解除を含む)のみオンラインにより伝達する。
- 4 「津波警報・注意報」については、気象庁から伝達する。
- 5 緊急速報メールは、大津波警報・津波警報が発表されたときに、携帯電話事業者を通じて関係するエリアに配信される。

## 4.2 洪水予報河川における洪水予報

### (1) 種類及び発表基準

知事は、国土交通大臣が指定した河川について洪水予報の通知を受けたとき、又は知事が指定した河川について洪水予報をしたときは、水防管理者及び量水標管理者に通知するとともに、必要に応じ報道機関の協力を求めて、これを一般に周知する。

また、避難のための立退きの指示の判断に資するため、大臣が指定した河川については大臣から、知事が指定した河川については知事から、関係市町村の長にその通知に係る事項を通知する。

臨時の洪水予報については、氾濫発生情報、氾濫危険情報または氾濫警戒情報の発表中等に、今後河川氾濫の危険性が高い場合において、発表されている大雨特別警報の警報等への切替時に、河川氾濫に関する情報として発表するものとする。

発表する情報の種類、発表基準は、次のとおりである。

種類	情報名	発表基準
【警戒レベル3相当情報】 「洪水警報(発表)」又は「洪水警報」	【警戒レベル5相当情報】 「氾濫発生情報」	<ul style="list-style-type: none"> <li>・ 氾濫が発生したとき</li> <li>・ 氾濫が継続しているとき</li> </ul>
	【警戒レベル4相当情報】 「氾濫危険情報」	<ul style="list-style-type: none"> <li>・ 氾濫危険水位に到達したとき</li> <li>・ 氾濫危険水位を超える状態が継続しているとき</li> </ul>
	【警戒レベル3相当情報】 「氾濫警戒情報」	<ul style="list-style-type: none"> <li>・ 氾濫危険水位に到達すると見込まれるとき</li> <li>・ 避難判断水位に到達し、氾濫危険水位に到達すると見込まれるとき</li> <li>・ 避難判断水位に到達し、さらに水位の上昇が見込まれるとき</li> <li>・ 氾濫危険情報を発表中に、氾濫危険水位を下回ったとき（避難判断水位を下回った場合を除く）</li> <li>・ 避難判断水位を超える状態が継続しているとき（水位の上昇の可能性がなくなった場合を除く）</li> </ul>
【警戒レベル2】 「洪水注意報(発表)」又は「洪水注意報」	【警戒レベル2相当情報】 「氾濫注意情報」	<ul style="list-style-type: none"> <li>・ 氾濫注意水位に到達し、さらに水位の上昇が見込まれるとき</li> <li>・ 氾濫注意水位以上で、かつ避難判断水位未満の状態が継続しているとき</li> <li>・ 避難判断水位に到達したが、水位の上昇が見込まれないとき</li> </ul>
「洪水注意報(警報解除)」	「氾濫注意情報(警戒情報解除)」	<ul style="list-style-type: none"> <li>・ 氾濫危険情報又は氾濫警戒情報を発表中に、避難判断水位を下回った場合（氾濫注意水位を下回った場合を除く）</li> <li>・ 氾濫警戒情報発表中に、水位の上昇が見込まれなくなったとき（氾濫危険水位に達した場合を除く）</li> </ul>



「洪水注意報解除」	「氾濫注意情報解除」	・氾濫発生情報、氾濫危険情報、氾濫警戒情報又は氾濫注意情報を発表中に、氾濫注意水位を下回り、氾濫のおそれなくなったとき
-----------	------------	---

注1：予報区域内に複数の基準点がある場合は、いずれかの基準地点で最初に発表基準となった場合に発表を行い、その後は、予報区域全体の危険度が変化した場合に発表を行う。

また、長期間危険度が変化しない場合は、適宜更新発表を行う。

種類及び情報名は、予報区域内で最も危険度の高い基準地点の水位を基に選定するものとする。

注2：堤防の損傷等により、氾濫のおそれが高まったと判断できる場合には、中国地方整備局三次河川国道事務所と広島地方気象台が協議した上で、この表によらずに洪水予報を発表することができる。

## (2) 国土交通省と気象庁が共同で行う洪水予報

### ①洪水予報を行う河川名、区域

予報区域名	河川名	区 域
江の川上流	江の川	左岸 八千代町土師字久保 750 番地先から広島、島根県境まで 右岸 八千代町勝田字上谷 232 地先から広島、島根県境まで

### ②洪水予報の対象となる基準観測所

予報区域名	河川名	観測所名	地先名	氾濫注意水位 (警戒水位)	避難判断水位	氾濫危険水位 (危険水位)
江の川上流	江の川	吉田	吉田町吉田内堀	5.90m	5.90m	6.50m
	江の川	尾関山	三次市三次町五日市	8.00m	8.90m	9.50m

### ③洪水予報の担当官署

予報区域名	担当官署
江の川上流	三次河川国道事務所 広島地方気象台

### ④洪水予報の発表形式

発表形式は、資料4-1のとおり。

### ⑤浸水想定区域

予報区域名	浸水想定区域
江の川上流	吉田町上入江、下入江、長屋、桂、高野、川本、中馬、福原、竹原、山手、常楽寺、常友、吉田、国司 甲田町上小原、下小原、高田原、上甲立、下甲立、深瀬 高宮町船木、佐々部、川根

## ⑥洪水予報の伝達経路及び手段

水防法に基づく洪水予報の伝達経路及び手段は、資料4-2のとおり。

## (3) 県と気象庁が共同で行う洪水予報

安芸高田市内には、該当の河川がない。

## 4.3 水位周知河川における水位到達情報

## (1) 種類及び発表基準

知事は、国土交通大臣が指定した河川について水位到達情報の通知を受けたとき、又は知事が指定した河川について、水位が氾濫危険水位（法第13条第1項及び第2項に規定される洪水特別警戒水位）に達したときは、その旨を当該河川の水位又は流量を示して水防管理者及び量水標管理者に通知するとともに、必要に応じて報道機関の協力を求めて、一般に周知させる。

また、避難のための立退きの指示の判断に資するため、大臣が指定した河川については大臣から、知事が指定した河川については知事から、関係市町村の長にその通知に係る事項を通知する。

氾濫注意水位（警戒水位）、避難判断水位への到達情報（氾濫注意水位を下回った場合の情報（氾濫注意情報の解除）を含む。）、氾濫発生情報の発表は、可能な範囲で行うこととする。

発表する情報の種類、発表基準は、前記「4.2 洪水予報河川における洪水予報」とおりである。

## (2) 県が行う水位到達情報の通知

## ①水位到達情報の通知を行う河川名、区域

水系名	河川名	水位周知を行う区域
太田川	三篠川	左岸 出口橋（向原町坂字岩倉山 1909 番 17 地先から栄堂川合流点まで
		右岸 出口橋（向原町坂字出口 4225 番地先栄堂川合流点まで
江の川	多治比川	左岸 吉田町多治比字長後林 1244 番地先から江の川合流点まで
		右岸 吉田町多治比字隠地 1733 番地先江の川合流点まで

## ②水位到達情報の通知の対象となる基準観測所

水系名	河川名	観測所名	水防団待機水位 (通報水位)	氾濫注意水位 (警戒水位)	避難判断水位	氾濫危険水位 (洪水特別警戒水位)
太田川	三篠川	向原	0.65m	1.05m	1.15m	1.30m
江の川	多治比川	多治比	—	0.70m	0.70m	1.00m

## ③水位到達情報の通知の担当官署

河川名	担当官署
三篠川	西部建設事務所（本所）
多治比川	西部建設事務所（本所）

## ④水位到達情報の通知の発表形式

発表形式は、資料４－３のとおり。

## ⑤浸水想定区域

河川名	浸水想定区域
三篠川	向原町坂、長田
多治比川	吉田町多治比、西浦、相合、吉田、常友

## ⑥水位到達情報の伝達経路及び手段

水位到達情報の伝達経路及び手段は、資料４－４のとおり。

## 4.4 水防警報

## 4.4.1 安全確保の原則

水防警報は、洪水によって災害が発生するおそれがあるとき、水防を行う必要がある旨を警告するものであるが、危険を伴う水防活動にあたっては、従事する者の安全の確保が図られるように配慮されたものでなければならない。

そのため、水防警報の発表については、水防活動に従事する者の安全確保に配慮して通知するものとする。

## 4.4.2 洪水時の河川に関する水防警報

## (1) 種類及び発令基準

知事は、国土交通大臣が指定した河川について、水防警報の通知を受けたとき、又は知事が指定した河川について水防警報をしたときは、関係水防管理者その他水防に関係のある機関に通知する。

水防警報の種類、内容及び発表時期は、次のとおりである。

種類	内 容	発表時期
待機	水防団員の足留めを警告するもので、状況に応じて速やかに活動できるようにしておく必要がある旨を警告するもの。	1 気象、水象及び河川状況からみて必要と認められるとき。 2 水防本部が待機の体制に入ったとき。
準備	1 水防資材及び器材の点検、整備 2 ダム、溜池、水門等の水門の開閉準備	1 河川の水位が水防団待機水位に達し、なお上昇し、氾濫注意水位に達するおそれがあり出動の必要が予測さ

	3 河川、海岸、堤防、ダム、溜池、水門等の巡視及び水防要員の派遣 4 幹部の出動 5 水防要員の召集配備計画	れるとき。 2 気象状況等により高潮の危険が予想されるとき。
出動	水防要員を警戒配置及び出動せしめるもの。	1 河川の水位が、氾濫注意水位に達し、なお水位上昇が予想され災害の生ずるおそれがあるとき。 2 水位が満潮位に達し、なお水位上昇が予想され災害の生ずるおそれがあるとき。
指示	水防等水防活動上必要とする状況を明示し、必要により重要水防箇所について必要事項を指摘するもの。	出水状況を報知するとき、又は災害のおこるおそれがあるとき。
解除	水防警報の終了を通知するもの。	1 河川の水位が、氾濫注意水位以下に下がり、降雨状況等により水防の必要がないと認められるとき。 2 気象状況等により高潮のおそれなくなったとき。

## (2) 国土交通省が行う水防警報

### ①水防警報を行う河川名、区域

河川名	区 域
江の川	左岸 八千代町土師字久保 750 番地先から広島、島根県境まで 右岸 八千代町勝田字上谷232地先から広島、島根県境まで

### ②水防警報の対象となる基準観測所

河川名	観測所名	地先名	水防団待機水位 (通報水位)	氾濫注意水位 (警戒水位)	計画高水位	対象区域
江の川	吉田	吉田町吉田内堀	4.60m	5.90m	7.59m	土師ダム ～甲田町三次市境
	尾関山	三次市三次町五日市	6.00m	8.00m	13.36m	高宮町三次市境 ～生田川合流前
	大津	邑南町下口和	4.20m	5.20m	13.73m	生田川合流前 ～島根県境

## ③水防警報の担当官署

河川名	担当官署
江の川	三次河川国道事務所

## ④水防警報の発表形式

発表形式は、資料４－５のとおり。

## ⑤水防警報の伝達経路及び手段

水防警報の伝達経路及び手段は、資料４－６のとおり。

## (3) 県が行う水防警報

## ①水防警報を行う河川名、区域

河川名	区 域
三篠川	左岸 向原町見坂川合流点から安佐北区狩留家町字黒王 1028 番地先(直轄河川区域)まで 右岸 向原町見坂川合流点から安佐北区狩留家町字六宗 1018 番地先(直轄河川区域)まで

## ②水防警報の対象となる基準観測所

河川名	観測所名	地先名	水防団待機水位 (通報水位)	氾濫注意水位 (警戒水位)	対象区域
三篠川	向原	向原町長田田屋	0.65m	1.05m	向原町見坂川合流点 ～広島市境

## ③水防警報の担当官署

河川名	担当官署
三篠川	西部建設事務所(本所)

## ④水防警報の発表形式

発表形式は、資料４－７のとおり。

## ⑤水防警報の伝達経路及び手段

水防警報の伝達経路及び手段は、資料４－８のとおり。

## 第5章 水位等の観測及び通報

### 5.1 水位の観測及び通報

#### (1) 水位観測所

市内及び市が関係する水位観測所は、県管理の水位観測所が5箇所あるほか、国管理の水位観測所が3箇所ある。

#### (2) 水位の通報

水防管理者又は量水標管理者は、洪水のおそれがあることを自ら知り、又は4.2の洪水予報の通知を受けた場合において、量水標等の示す水位が資料5に定める水防団待機水位（通報水位）を超えるときは、その水位の状況を関係者に通報しなければならない。

### 5.2 雨量の観測及び通報

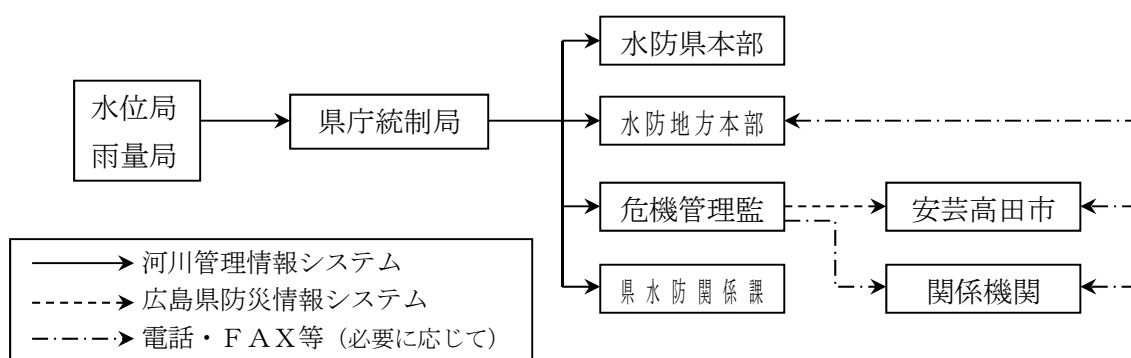
#### (1) 雨量観測所

市内及び市が関係する水位観測所は、県管理の雨量観測所が9箇所あるほか、国管理の雨量観測所が6箇所ある。

#### (2) 雨量の通報

雨量局管理者は、相当の降雨があるとの予報を受け、又は自らそれを察知したときは、その降雨量を注視し、水防本部から要請があったときは、その雨量を通報する。

### 5.3 水位等の通報系統図



## 第6章 ダム・水門等の操作

水防上重要なダム及び水門等は、資料6-1、資料6-2及び資料6-3のとおりである。

ダム及び水門等の管理者は、常に当該施設が十分その機能を発揮できるよう努めるとともに、特に、水防活動時においては、適正な操作を行い、水害の軽減、防止に努めるものとする。

ダム及び水門等の管理者は、気象警報・注意報等及び洪水予報・水防警報が発表されたとき、又は雨量、水位、流量等の気象状況を考慮し、洪水時又は洪水のおそれがあると認めるときは、各施設の操作規則等に基づき、的確な操作を行うものとする。

## 第7章 水防倉庫及び水防資器材

- (1) 市内の水防倉庫及び備蓄資器材は、資料7のとおりである。
- (2) 水防管理者は、資材の確保のため重要水防区域近在の竹、立木、木材等を調査するとともに、資材確保のため別途定める業者とあらかじめ協議しておき、緊急時調達しうる数量を確認して、その補給に備えなければならない。また備蓄器材が使用又は損傷により不足を生じた場合は、直ちに補充しておくものとする。
- (3) 水防管理者は、水防管理団体及び水防協力団体の備蓄資器材では不足するような緊急事態に際して、国の応急復旧用資器材又は県の備蓄資器材を使用する場合には、国土交通省三次河川事務所長又は県西部建設事務所長に電話にて承認を受けるものとする。

## 第8章 水防活動

### 8.1 水防配備

#### (1) 市の非常配備

市は、水防活動の利用に適合する予報及び警報等の発表があり洪水のおそれがあると認められるときから、その危険が解消されるまでの間は非常配備により水防事務を処理するものとする。但し、配備職員の安全確保を図らなくてはならない。

#### (2) 水防団(消防団)の非常配備

水防管理者は、水防警報が発せられたとき、水位が氾濫注意水位（警戒水位）に達したとき、その他水防上必要があると認められるときは、水防団及び消防機関を出動させ、又は出動の準備をさせるものとする。その基準はおおむね次のとおりとする。

配備区分	配備基準	配備体制
待機	水防に関係のある気象の予報、注意報及び警報が発表されたとき	水防団及び消防団の連絡員を本部に詰めさせ、団長は、その後の情勢を把握することに努め、また、一般団員は、直ちに次の段階に入り得るような状態におく
準備	河川の水位が氾濫注意水位（警戒水位）に達してなお上昇のおそれがあり、かつ出動の必要が予測されるとき	水防団及び消防団の団長は、所定の詰所に集合し、資器材及び器具の整備点検、作業員の配備計画に当たり、ダム、水閘門、樋門及びため池等の水防上重要な工作物のある箇所への団員の派遣、堤防巡視等のため、一部団員を出動させる
出動	河川の水位がなお上昇し、出動の必要を認めるとき	水防団及び消防団の全員が所定の詰所に集合し警戒配備につく
解除	水防管理者が解除の指令をしたとき	

### 8.2 巡視及び警戒

#### (1) 平常時

水防管理者、水防団長又は消防機関の長（以下この章において「水防管理者等」という。）は、随時区域内の河川等を巡視し、水防上危険であると認められる箇所があるときは、直ちに当該河川等の管理者に連絡して必要な措置を求めるものとする。

上記に係る連絡を受けた河川等の管理者は、必要な措置を行うとともに、措置状況を水防管理者に報告するものとする。



河川等の管理者が自ら行う巡視等において水防上危険であると認められる箇所を発見した場合は、必要な措置を行うとともに、措置状況を水防管理者に報告するものとする。

水防管理者等が、出水期前や洪水経過後などに、重要水防箇所又は洪水箇所、その他必要と認める箇所の巡視を行う場合には、第 10 章に定める河川管理者の協力のほか、必要に応じて、河川等の管理者に立会又は共同で行うことを求めることができるものとする。この際、水防団員等が立会又は共同で行うことが望ましい。

## (2) 出水時

水防管理者等は、資料 3-2 及び資料 3-3 に定める重要水防箇所（第 3 章参照）を中心として巡視するものとする。

また、次の状態に注意し、異常を発見したときは直ちに水防作業を実施するとともに、水防本部長へ報告し、水防本部長は河川等の管理者に連絡するものとする。ただし、堤防、ダムその他の施設が決壊したとき、又は越水・溢水若しくは異常な漏水を発見したときは、8.6 に定める決壊等の通報及びその後の措置を講じなければならない。

- ①堤防から水があふれるおそれのある箇所の水位の上昇
- ②堤防の上端の亀裂又は沈下
- ③川側堤防斜面で水当りの強い場所の亀裂又は欠け崩れ
- ④居住地側堤防斜面の漏水又は飽水による亀裂及び欠け崩れ
- ⑤排・取水門の両軸又は底部よりの漏水と扉の締まり具合
- ⑥橋梁その他の構造物と堤防との取り付け部分の異状

## 8.3 水防作業

水防作業を必要とする異常事態が発生したときは、被害を未然に防止し、又は被害の拡大を防ぐため、堤防の構造、流速、護岸、浸水域及び近接地域の状態等を考慮して最も適切な工法を選択し実施するものとする。水防作業を必要とする異常状態を大別してそれに適する工法の説明は、資料 8-1 のとおりである。

その際、水防団員は安全性が高いと考えられる場所までの避難完了に要する時間等を考慮して、水防団員が自身の危険性が高いと判断したときには、自身の避難を優先する。

## 8.4 緊急通行

### (1) 緊急通行

水防のため緊急の必要がある場所に赴くときは、水防団長、水防団員及び消防機関に属する者並びに水防管理者から委任を受けた者は一般交通の用に供しない通路又は公共の用に供しない空地及び水面を通行することができる。

### (2) 損失補償

本市は、緊急通行の権限を行使することにより損失を受けた者に対し、時価によりその損失を補償するものとする。

## 8.5 警戒区域の指定

水防上緊急の必要がある場所においては、水防団長、水防団員又は消防機関に属する者は、警戒区域を設定し、水防関係者以外の者に対して、その区域への立ち入りを禁止し、若しくは制限し、又はその区域からの退去を命ずることができるものとする。

また、水防団長、水防団員又は消防機関に属する者がいないとき、又はこれらの者の要求があったときは、警察官は、水防団長、水防団員又は消防機関に属する者の職権を行うことができるものとする。

## 8.6 避難のための立退き

洪水により著しい危険が切迫していると認められるときは、水防管理者は、必要と認める区域の居住者に対し、避難のため立ち退くべきことを指示することができる。この場合、安芸高田警察署長にその旨を通知するものとする。

## 8.7 決壊・漏水等の通報及びその後の措置

### (1) 決壊・漏水等の通報

水防に際し、堤防、ダムその他の施設が決壊したとき、又は越水・溢水若しくは異常な漏水が発生したときは、水防管理者、水防団長、消防機関の長又は水防協力団体の代表者は、直ちに関係者（関係機関・団体）に通報するものとする。

通報を受けた河川管理者は水防上危険であるかどうか確認を行い、危険が認められる場合には市長に避難指示等の発令に資する事象として情報提供するものとする。

### (2) 決壊・漏水等の通報系統

決壊・漏水等の通報系統は、資料 8-2 のとおり。通報先の関係市町村については、河川等の管理者が氾濫（決壊又は溢流）想定地点（例えば、浸水想定区域を指定した河川については、浸水解析で設定した氾濫想定地点）ごとに氾濫水の到達が想定される市町村を整理したものや、漏水発生状況等の確認を開始する水位及び重点的に確認を行う区間を、事前に関係水防管理団体に提示することとする。

### (3) 決壊等後の措置

堤防その他の施設が決壊したとき、又は越水・溢水若しくは異常な漏水が発生したときにおいても、水防管理者、水防団長、消防機関の長及び水防協力団体の代表者は、できる限り氾濫による被害が拡大しないよう努めるものとする。

## 8.8 水防配備の解除

### (1) 水防管理団体の非常配備の解除

水防管理者は、水位が氾濫注意水位以下に減じ、かつ危険がなくなったとき、かつ水防警報が解除されたとき等、自らの区域内の水防活動の必要がなくなったと認めたときは、水防の非常配備体制を解除し、これを一般に周知するとともに関係機関に通知するものとする。

なお、配備を解除したときは、所轄建設事務所を通じ水防本部に報告するものと

する。

## (2) 水防団（消防団）の非常配備の解除

水防団の非常配備の解除は、水位が下降して水防活動の必要がなくなり、水防管理者が配備解除の指令をしたときとする。それまでは、水防団員は自らの判断等により勝手に部署を離れてはならない。

解除後は、人員、資器材及び作業箇所を点検し、その概要を直ちに報告する。また、使用した資器材は、手入れして所定の位置に設備する。

## 第9章 水防信号、水防標識等

### 9.1 水防信号

法第20条に規定された水防信号は、次のとおりである。

- 第1信号 氾濫注意水位（警戒水位）に達したことを知らせるもの
- 第2信号 水防団員及び消防機関に属する者の全員が出動すべきことを知らせるもの
- 第3信号 当該水防管理団体の区域内に居住する者が出動すべきことを知らせるもの
- 第4信号 必要と認める区域内の居住者に避難のため立ち退くべきことを知らせるもの

※地震による堤防の漏水、沈下等の場合及び津波の場合は、上記に準じて取り扱う。

	警鐘信号	サイレン信号（余いん防止符）
第1信号	○休止 ○休止 ○休止	約 5秒 15秒 5秒 15秒 5秒 15秒 5秒 15秒 ○－休止－○－休止－○－休止－○－休止
第2信号	○－○－○ ○－○－○	約 5秒 6秒 5秒 6秒 5秒 6秒 5秒 6秒 ○－休止－○－休止－○－休止－○－休止
第3信号	○－○－○－○ ○－○－○－○	約 10秒 5秒 10秒 5秒 10秒 5秒 10秒 5秒 ○－休止－○－休止－○－休止－○－休止
第4信号	乱打	約 1分 5秒 1分 ○－休止－○－

- 備考
- 1 信号は適宜の時間継続すること。
  - 2 必要があれば警鐘信号及びサイレン信号を併用することを妨げないこと。
  - 3 危険が去ったときは、口頭伝達により周知させるものとする。

### 9.2 水防標識

(1) 法第18条に規定された水防のために出動する車両の標識は、次のとおりである。



(2) 水防管理者から委任を受けた者が着用する水防活動者腕章及び建設機械に掲示する横断幕は、次のとおりである。

水防活動者腕章



横断幕 (サイズは任意)



### 9.3 身分証票

水防団長、水防団員又は消防機関に属する者が、水防計画を作成するため必要な土地に立ち入る場合に携帯する身分証票は、次のとおりとする。

(表)

第 号	身分証票
住 所	
氏 名	
職 名	
<p>上記の者は、水防法第 49 条第 1 項の規定により他人の土地に立ち入ることができる者であることを証する。</p>	
年 月 日	
	〇〇市長
	氏 名
	印

(裏)

- (1) 本証は水防法第49条第2項による立入証である。
- (2) 本証の身分に変更があったときは速やかに訂正を受けること。
- (3) 記名以外の者の使用を禁ずる。
- (4) 本証の身分を失ったときは速やかに返還すること。

## 第10章 協力及び応援

### 10.1 河川管理者の協力及び援助

河川管理者中国地方整備局長及び広島県知事は、自らの業務等に照らし可能な範囲で、水防管理団体（安芸高田市）が行う水防のための活動への協力及び水防管理者等が行う浸水被害軽減地区の指定に係る援助を行う。

#### （1）中国地方整備局三次河川国道事務所

- ア 河川に関する情報の提供
- イ 重要水防箇所の合同点検の実施
- ウ 安芸高田市が行う水防訓練及び水防技術講習会への参加
- エ 安芸高田市及び水防協力団体の備蓄資器材で不足するような緊急事態に際しての、河川管理者の応急復旧資器材又は備蓄資器材の提供
- オ 安芸高田市及び水防協力団体の人材で不足するような緊急事態に際しての、水防に関する情報又は資料を収集し、及び提供するための職員の派遣
- カ 安芸高田市の要請に基づく内水排除の実施

備考：三次河川国道事務所長の同意（平成26年3月7日付け国中整三調設第112号）による。

#### （2）広島県

- ア 河川に関する情報の提供
- イ 重要水防箇所の合同点検の実施
- ウ 水防管理団体が行う水防訓練及び水防技術講習会への参加
- エ 水防管理団体及び水防協力団体の備蓄資器材で不足するような緊急事態に際しての、河川管理者の応急復旧資器材又は備蓄資器材の提供
- オ 水防管理団体及び水防協力団体の人材で不足するような緊急事態に際しての、水防に関する情報又は資料を収集し、及び提供するための職員の派遣
- カ 水防管理者に対して、指定しようとする浸水被害軽減地区の有用性について、過去の浸水情報や河道の特性等に鑑みた助言
- キ 市町長に対して、過去の浸水情報の提供や、市町長が把握した浸水実績等を水害リスク情報として周知することの妥当性について助言

備考：広島県水防計画による。

### 10.2 水防管理団体相互の応援及び相互協定

水防のため緊急の必要があるときは、水防管理者は、他の水防管理団体に対して応援を求めるものとする。

また、他の水防管理団体から応援を求められた場合は、自らの水防に支障がない限りその求めに応じるものとする。

応援のため派遣された者は、水防について応援を求めた水防管理者の所轄の下に行動するものとする。

### 10.3 警察官の援助要求

水防管理者は、水防のため必要があると認めるときは、安芸高田警察署長に対して、警察官の出動を求めるものとする。

その方法等については、あらかじめ安芸高田警察署長と協議しておくものとする。

### 10.4 自衛隊の派遣要請

水防管理者は、災害に際し、自らの能力で処理することが困難な事態が予想されるときは、災害対策基本法第 68 条の 2 に基づき、知事に自衛隊の災害派遣の要請を要求するものとする。派遣要請の要求に当たっては次の事項を明らかにするものとする。

- ①災害の状況及び派遣要請を要求する事由
- ②派遣を希望する期間
- ③派遣を希望する区域及び活動内容
- ④派遣部隊が展開できる場所
- ⑤派遣部隊との連絡方法、その他参考となるべき事項

なお、知事に自衛隊の災害派遣の要請を要求することができない場合には、水防管理者が直接、自衛隊等に派遣を要請する旨の通知等を行うことになるため、事前に通知先となる自衛隊の関係部局と調整を行うものとする。

### 10.5 国（河川事務所、地方気象台等）との連携

#### （1）水防連絡会

市は、県や国土交通省河川事務所が開催する水防連絡会に参加し、重要水防箇所、河川改修状況、水防警報、洪水予警報の連絡系統、既往洪水における出水状況、水防資材整備状況、その他水防に必要な河川情報について情報収集を行う。

#### （2）ホットライン

市は、河川の水位状況については国土交通省河川事務所とのホットラインにより、また気象状況については地方気象台とのホットラインにより、迅速かつ十分な情報共有に努めるものとする。

### 10.6 企業（地元建設業等）との連携

市は、災害時の初期段階の応急活動に関して安芸高田市建設業協会及び一般社団法人北部建設業組合と協定を締結している。

また、水防管理者より水防活動の委任を受けた民間事業者等は、以下の水防活動委任証を携行し、必要がある場合は、これを提示しなければならない。



(表)

第 号	水防活動委任証	
名 称		
住 所		
<p>上記の者は、水防活動の委任を受けた者であり、水防法第 19 条第 1 項の規定により緊急通行及び水防法第 28 条第 2 項の規定により公用負担を行うことができる者であることを証する。</p>		
年 月 日	水防管理者	
	氏 名	印

(裏)

<p>(1) 本証は水防管理者から水防活動の委任を受けた者であることの身分証明書である。</p> <p>(2) 本証の身分に変更があったときは速やかに訂正を受けること。</p> <p>(3) 本証の身分を失ったときは速やかに返還すること。</p>
---

### 10.7 住民、自主防災組織等との連携

市は、水防活動の実施に当たっては、地域住民、自主防災組織等と連携を図り、水防のため必要があるときは、住民等に水防活動への協力を求めるものとする。

## 第 11 章 費用負担と公用負担

### 11.1 費用負担

本市の水防に要する費用は、法第 41 条により本市が負担するものとする。

ただし、本市の水防活動によって次に掲げる場合においては、水防管理者相互間においてその費用の額及び負担の方法を協議して定めるものとする。

- (1) 法第 23 条の規定による応援のための費用
- (2) 法第 42 条の規定により、著しく利益を受ける他の市町村の一部負担

### 11.2 公用負担

#### (1) 公用負担

水防のため緊急の必要があるときは、水防管理者、水防団長又は消防機関の長は水防の現場において次の権限を行使することができる。

- ①必要な土地の一時使用
- ②土石、竹木その他の資材の使用若しくは収用
- ③車両その他の運搬用機器の使用
- ④排水用機器の使用
- ⑤工作物その他の障害物の処分

また、水防管理者から委任を受けた民間事業者等は、上記①から④（②における収用を除く。）の権限を行使することができる。

#### (2) 公用負担権限委任証

公用負担を命ずる権限を行使する者は、水防管理者、水防団長又は消防機関の長にあっては、その身分を示す証明書を、その他これらの者の委任を受けた者は、以下の公用負担権限委任証を携行し、必要がある場合は、これを提示しなければならない。

なお、水防管理者から委任を受けた民間事業者等にあつては、10.6 に規定する水防活動委任証をもって公用負担権限委任証に代えることとする。

<p>公 用 負 担 権 限 委 任 証</p>	
<p>安芸高田市消防団 所属・役職 氏名</p>	
<p>上記の者に</p>	<p>区域における水防第 28 条第 1 項の権限を委任した</p>
<p>ことを証明する。</p>	
<p>年      月      日</p>	
<p>水防管理者 氏                      名 (印)</p>	

(3) 公用負担命令書

公用負担を命ずる権限を行使する者は、以下の公用負担命令書を2通作成し、その1通を目的物の所有者、管理者又はこれに準ずる者に交付するものとする。

公 用 負 担 命 令 書				
第	号	種類	買数	
		使用	収用	処分
	年	月	日	
			安芸高田市水防管理者	氏 名 (印)
			事務取扱者	職 氏 名 (印)
			殿	

(4) 損失補償

本市は、公用負担の権限を行使することにより損失を受けた者に対し、時価によりその損失を補償するものとする。

## 第 12 章 水防報告等

### 12.1 水防記録

水防作業員が出動したときは、水防管理者は、次の記録を作成し、保管するものとする。

- ①天候の状況並びに警戒中の水位観測表
- ②水防活動をした河川名、海岸名及びその箇所
- ③警戒出動及び解散命令の時刻
- ④水防団員及び消防機関に属する者の出動時刻及び人員
- ⑤水防作業の状況
- ⑥堤防、その他の施設の異常の有無及びこれに対する処置とその効果
- ⑦使用資材の種類及び数量並びに消耗量及び員数
- ⑧水防法第 28 条の規定による公用負担下命の器具、資材の種類、数量及び使用場所
- ⑨応援の状況
- ⑩居住者出勤の状況
- ⑪警察関係の援助の状況
- ⑫現場指導の官公署氏名
- ⑬立退きの状況及びそれを指示した理由
- ⑭水防関係者の死傷
- ⑮殊勲者及びその功績
- ⑯殊勲水防団とその功績
- ⑰今後の水防について考慮を要する点、その他水防管理団体の所見

### 12.2 水防報告

水防管理者は、水防活動が終結したときは、その状況を資料 12-1、12-2 に示す様式により、水防活動実施後 3 日以内に土木事務所を経由するなどして水防本部長に報告するとともに、水防本部長は当該水防管理者からの報告について国（中国地方整備局三次河川国道事務所）に報告するものとする。

## 第 13 章 水防訓練

市は、非常の際に水防の目的を完遂するため、水防団、消防機関及び水防協力団体の水防訓練に努め、水防技術の向上を図るものとする。

## 第 14 章 浸水想定区域等における円滑かつ迅速な避難の確保及び浸水の防止のための措置

### 14.1 洪水対応

#### 14.1.1 浸水想定区域の指定状況

国土交通省及び県は、洪水予報河川及び水位周知河川について、河川が氾濫した場合に浸水が想定される区域を浸水想定区域として指定し、指定の区域及び浸水した場合に想定される水深を公表する。

現在、本市に係る浸水想定区域図は安芸高田市洪水・土砂災害ハザードマップのとおりである。

#### 14.1.2 浸水想定区域における円滑かつ迅速な避難の確保及び浸水の防止のための措置

洪水予報指定河川及び水位周知河川について、浸水想定区域の指定があったときは、市町村地域防災計画において、少なくとも当該浸水想定区域ごとに、次に掲げる事項について定めることとされている。

- ①洪水予報、水位到達情報の伝達方法
- ②避難場所その他洪水時の円滑かつ迅速な避難の確保を図るために必要な事項
- ③浸水想定区域内に次に掲げる施設がある場合にあっては、これらの施設の名称及び所在地
  - ア 地下街等（地下街その他地下に設けられた不特定かつ多数の者が利用する施設）でその利用者の洪水時の円滑かつ迅速な避難の確保及び浸水の防止を図る必要があると認められるもの
  - イ 要配慮者利用施設（主として高齢者、障害者、乳幼児その他の特に防災上の配慮を要する者が利用する施設）でその利用者の洪水時の円滑かつ迅速な避難を確保する必要があると認められるもの
  - ウ 大規模な工場その他の施設（イ又はロに掲げるものを除く。）であって国土交通省令で定める基準を参酌して市町村の条例で定める用途及び規模に該当するもの（大規模工場等）でその洪水時の浸水の防止を図る必要があると認められるもの（所有者又は管理者からの申出があった施設に限る。）

#### 14.1.3 洪水ハザードマップ

本市では、浸水想定区域の指定に基づき、安芸高田市洪水・土砂災害ハザードマップを作成し、印刷物を各世帯に配布するとともに、市のホームページに掲載している。

この洪水ハザードマップを有効活用して、平常時からの防災意識の向上と自主的な避難の心構えを養い、水災時には住民の円滑かつ迅速な避難の確保を図る。

#### 14.1.4 その他の河川において予想される水災の危険の周知等

市は、洪水予報河川等以外の河川のうち、洪水時の円滑かつ迅速な避難を確保することが特に必要と認める河川について、過去の降雨により当該河川が氾濫した際に浸水した地点、その水深その他の状況を水害リスク情報として把握するよう努めるもの

とする。

把握した水害リスク情報は、水深実績等を地図上に示した図面の公表、浸水実績等を付加したハザードマップの公表、町中の看板・電柱等への掲示等により住民等に周知することとする。

なお、図面等を公表する場合は、住民への各戸配布やインターネット上での公表等により行うこととする。

#### **14.1.5 要配慮者利用施設の利用者の避難の確保のための措置に関する計画の作成等**

水防法第 15 条第 1 項の規定により本市地域防災計画に名称及び所在地を定められた要配慮者利用施設の所有者又は管理者は、国土交通省令で定めるところにより、当該要配慮者利用施設の利用者の洪水時の円滑かつ迅速な避難の確保を図るために必要な訓練その他の措置に関する計画を作成し、これを市長に報告するとともに、当該要配慮者利用施設の利用者の洪水時の円滑かつ迅速な避難の確保のための訓練を行うものとする。

さらに、自衛水防組織を置くよう努めるものとする。

#### **14.1.6 大規模工場等における浸水の防止のための措置に関する計画の作成等**

水防法第 15 条第 1 項の規定により本市地域防災計画に名称及び所在地を定められた大規模工場等の所有者又は管理者は、国土交通省令で定めるところにより、当該大規模工場等の洪水時の浸水の防止を図るために必要な訓練その他の措置に関する計画を作成するとともに、当該大規模工場等の洪水時の浸水の防止のための訓練を実施するほか、自衛水防組織を置くよう努めるものとする。

## 第 15 章 水防協力団体

### 15.1 水防協力団体の指定

水防管理団体は、下記に規定する業務を適正かつ確実に行うことができると認められる法人その他これに準ずるものとして国土交通省令で定める団体を、その申請により、水防協力団体として指定することができる。

### 15.2 水防協力団体の業務

- (1) 水防上必要な監視、警戒その他の水防活動の協力
- (2) 水防に必要な器具、資材又は設備の保管、提供
- (3) 水防に関する情報又は資料の収集、提供
- (4) 水防に関する調査研究
- (5) 水防に関する知識の普及、啓発
- (6) 前各号に附帯する業務

### 15.3 水防協力団体の水防団等との連携

水防協力団体は、水防団との密接な連携の下に前項の業務を行わなければならない。また、水防協力団体は、毎年水防団及び消防機関が行う水防訓練に参加するものとする。

### 15.4 水防協力団体の申請・指定及び運用

市は、水防協力団体の申請があった場合は、資料 15-1 を基に指定することとする。また指定の際は、合わせて水防協力団体の名称、住所及び事務所の所在地を公示するものとする。

水防協力団体の業務の運用にあたっては、業務の適正かつ確実に行われるよう、資料 15-5 によるものとする。

# 安芸高田市水防計画

## <資料編>



## 資料3-1 重要水防箇所の解説（国土交通省管理）

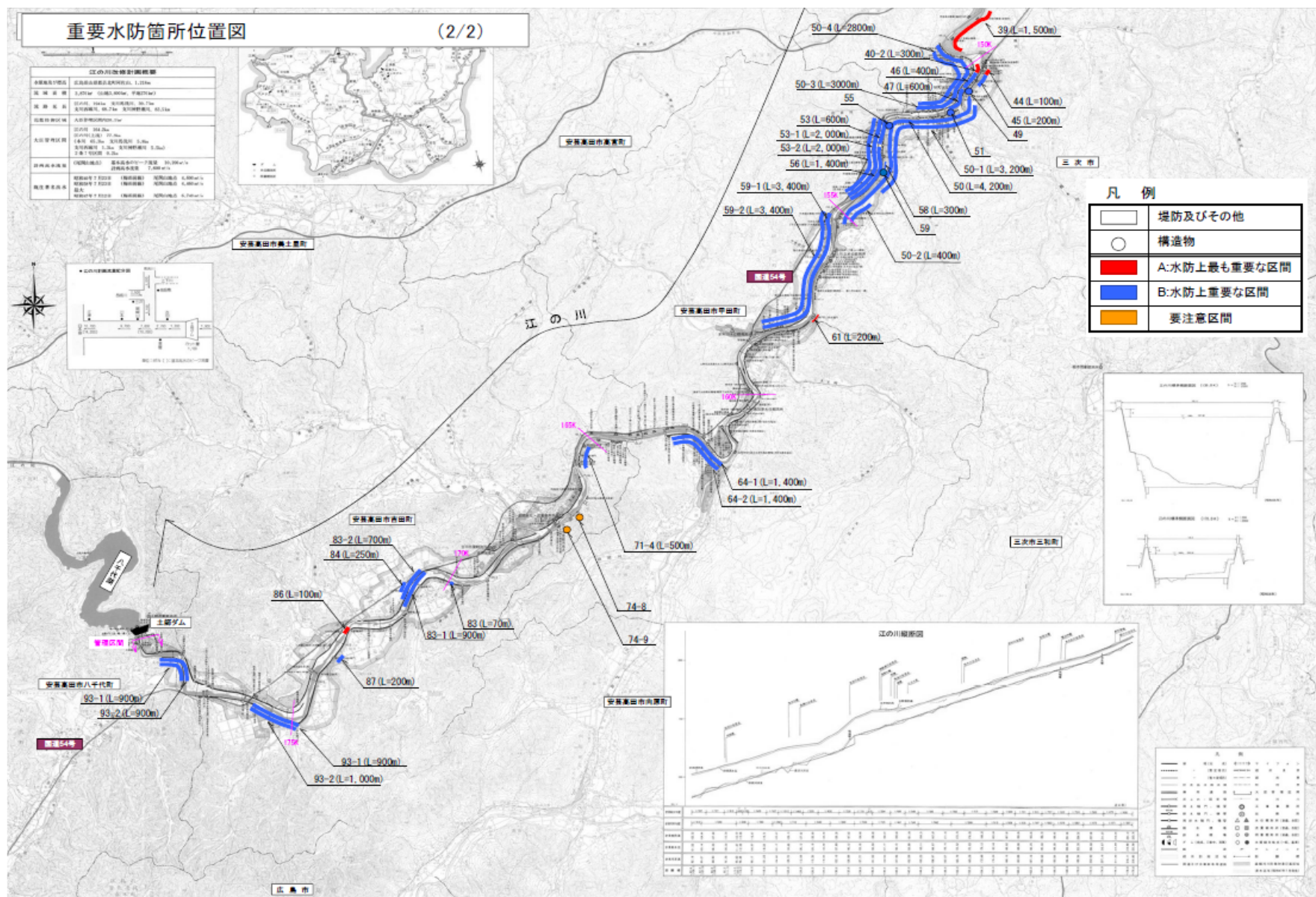
「重要水防箇所」とは、洪水時に危険が予想され、重点的に巡視点検が必要な箇所をいいます。「重要水防箇所」には、表のとおり、A、B、要の3つのランクがあり、堤防高さや洪水流下のための断面、堤防からの漏水等について、それぞれに要度により区分します。

(別紙)

## 重要水防箇所評定基準（案）

種別	重要度等		要注意区間
	A 水防上最も重要な区間	B 水防上重要な区間	
越水 (溢水)	計画高水流量規模の洪水の水位（高潮区間の堤防にあつては計画高潮位）が現況の堤防高を越える箇所。	計画高水流量規模の洪水の水位（高潮区間の堤防にあつては計画高潮位）と現況の堤防高との差が堤防の計画余裕高に満たない箇所。	
堤体漏水	堤防の機能に支障が生じる堤体の変状の履歴（被災状況が確認できるもの）があり、類似の変状が繰り返している箇所。 堤体の土質、法勾配等からみて堤防の機能に支障が生じる堤体の変状の生じるおそれがあり、かつ堤防の機能に支障が生じる堤体の変状の履歴（被災状況が確認できるもの）がある箇所。 水防団等と意見交換を行い、堤体漏水が生じる可能性が特に高いと考えられる箇所。	堤防の機能に支障が生じる堤体の変状の履歴（被災状況が確認できるもの）があり、安全が確認されていない箇所、又は堤防の機能に支障は生じていないが、進行性がある堤体の変状が集中している箇所。 堤防の機能に支障が生じる堤体の変状の履歴（被災状況が確認できるもの）はないが、堤体の土質、法勾配等からみて堤防の機能に支障が生じる堤体の変状の生じるおそれがあると考えられる箇所。 水防団等と意見交換を行い、堤体漏水が生じる可能性が高いと考えられる箇所。	
基礎地盤漏水	堤防の機能に支障が生じる基礎地盤漏水に関する変状の履歴（被災状況が確認できるもの）があり、類似の変状が繰り返している箇所。 基礎地盤の土質等からみて堤防の機能に支障が生じる変状の生じるおそれがあり、かつ堤防の機能に支障が生じる基礎地盤漏水に関する変状の履歴（被災状況が確認できるもの）がある箇所。 水防団等と意見交換を行い、基礎地盤漏水が生じる可能性が特に高いと考えられる箇所。	堤防の機能に支障が生じる基礎地盤漏水に関する変状の履歴（被災状況が確認できるもの）があり、安全が確認されていない箇所、又は堤防の機能に支障は生じていないが、進行性がある基礎地盤漏水に関する変状が集中している箇所。 堤防の機能に支障が生じる基礎地盤漏水に関する変状の履歴（被災状況が確認できるもの）はないが、基礎地盤漏水の土質等からみて堤防の機能に支障が生じる変状の生じるおそれがあると考えられる箇所。 水防団等と意見交換を行い、基礎地盤漏水が生じる可能性が高いと考えられる箇所。	
水衝・洗掘	水衝部にある堤防の前面の河床が深掘れしているが、その対策が未施工の箇所。 橋台取り付け部やその他の工作物の突出箇所で、堤防護岸の根固め等が洗われ一部破損しているが、その対策が未施工の箇所。 波浪による河岸の決壊等の危険に瀕した実績があるが、その対策が未施工の箇所。	水衝部にある堤防の前面の河床が深掘れにならない程度に洗掘されているが、その対策が未施工の箇所。	
工作物	河川管理施設等応急対策基準に基づく改善措置が必要な堰、橋梁、樋管その他の工作物の設置されている箇所。 橋梁その他の河川横断工作物の桁下高等が計画高水流量規模の洪水の水位（高潮区間の堤防にあつては計画高潮位）以下となる箇所。	橋梁その他の河川横断工作物の桁下高等と計画高水流量規模の洪水の水位（高潮区間の堤防にあつては計画高潮位）との差が堤防の計画余裕高に満たない箇所。	
工事施工			出水期間中に堤防を開削する工事箇所又は仮締切等により本堤に影響を及ぼす箇所。
新堤防・破堤跡・旧川跡			新堤防で築造後3年以内の箇所。 破堤跡又は旧川跡の箇所。
陸開			陸開が設置されている箇所。





直轄河川重要水防箇所箇所別調査書

事務所名: 三次河川国道事務所

⑩ 図面 対象 番号 (旧)	⑪ 図面 対象 番号 (新)	② 河川名	③ 左右 岸の 別	④ 種別	⑤ 重要 度	⑥ 地点名	⑦ 起点・終点 (工作物については地点)	⑧ 延長 (m)	⑨ 対象とする 流量 (m <sup>3</sup> /s)	⑩ 対象とする 流量を現況 河道に流し た時の水位 (m)	⑪ 現堤防高 (T.P. m)	⑫ 計画堤防 余裕高 (m)	⑬ 担当 出張所	⑭ 備考
4	4	江の川上流	右	越水(溢水)	A	三次市作木町大津	111 k 700 ~ 112 k 500	800	9000 ( 112 k 000 )	110.50	108.46	1.5	三次	無堤区間
4-1	4-1	江の川上流	左右	工作物	A	三次市作木町大津 島根県邑智郡邑南町	111 k 900		9000 ( 111 k 900 )	109.57	109.60	1.5	三次	(両国橋) 余裕高不足
4-2	4-2	江の川上流	左右	工作物	B	三次市作木町下作木 島根県邑智郡邑南町	115 k 400		9000 ( 115 k 400 )	113.60	113.82	1.5	三次	(丹波橋) 余裕高不足
6-1	6-1	江の川上流	右	陸 開	要	三次市作木町下作木	115 k 870		9000 ( 115 k 800 )	117.11	116.03	1.5	三次	(港第1陸開)
6-2	6-2	江の川上流	右	陸 開	要	三次市作木町下作木	115 k 990		9000 ( 116 k 000 )	117.42	115.33	1.5	三次	(港第2陸開)
6-3	6-3	江の川上流	右	陸 開	要	三次市作木町下作木	116 k 040		9000 ( 116 k 000 )	117.42	115.33	1.5	三次	(港第3陸開)
6-4	6-4	江の川上流	右	陸 開	要	三次市作木町下作木	116 k 120		9000 ( 116 k 200 )	117.87	116.72	1.5	三次	(港第4陸開)
6-5	6-5	江の川上流	右	陸 開	要	三次市作木町下作木	116 k 120		9000 ( 116 k 200 )	117.87	116.72	1.5	三次	(港第5陸開)
6-6	6-6	江の川上流	右	陸 開	要	三次市作木町下作木	116 k 290		9000 ( 116 k 200 )	117.87	116.72	1.5	三次	(港第6陸開)
6-7	6-7	江の川上流	右	陸 開	要	三次市作木町下作木	116 k 350		9000 ( 116 k 400 )	118.02	116.00	1.5	三次	(港第7陸開)
6-8	6-8	江の川上流	右	陸 開	要	三次市作木町下作木	116 k 440		9000 ( 116 k 400 )	118.02	116.00	1.5	三次	(港第8陸開)
6-9	6-9	江の川上流	右	陸 開	要	三次市作木町下作木	116 k 450		9000 ( 116 k 400 )	118.02	116.00	1.5	三次	(港第9陸開)
6-10	6-10	江の川上流	右	陸 開	要	三次市作木町下作木	116 k 620		9000 ( 116 k 600 )	118.16	116.35	1.5	三次	(港第10陸開)
6-11	6-11	江の川上流	右	陸 開	要	三次市作木町下作木	116 k 720		9000 ( 116 k 800 )	118.38	116.74	1.5	三次	(港第11陸開)
7	7	江の川上流	左右	工作物	B	三次市作木町下作木 島根県邑智郡邑南町上田	116 k 956		9000 ( 117 k 000 )	118.79	118.69	1.5	三次	(三国橋) 桁下高不足
7-1	7-1	江の川上流	左	越水(溢水)	A	安芸高田市高宮町川根	120 k 400 ~ 121 k 200	800	9000 ( 120 k 800 )	125.56	119.65	1.5	三次	無堤区間
9	9	江の川上流	左右	工作物	A	三次市作木町門田 安芸高田市高宮町川根	121 k 275		9000 ( 121 k 200 )	125.54	121.60	1.5	三次	(第3可変川橋梁) 桁下高不足
11	11	江の川上流	左	越水(溢水)	A	安芸高田市高宮町川根	123 k 000 ~ 123 k 700	700	9000 ( 123 k 400 )	128.10	126.31	1.5	三次	堤防高<計算水位
11-1	11-1	江の川上流	左	堤体漏水	B	安芸高田市高宮町川根	123 k 000 ~ 123 k 200	200	9000 ( 123 k 400 )	128.10	126.31	1.5	三次	Fs(川瀬)及びt+ 安全性照査基準未滿
(11-1)	11-2	江の川上流	左	基礎基盤漏水	B	安芸高田市高宮町川根	123 k 100 ~ 123 k 200	100	9000 ( 123 k 400 )	128.10	126.31	1.5	三次	h 安全性照査基準未滿
11-2	11-3	江の川上流	左	堤体漏水	B	安芸高田市高宮町川根	123 k 200 ~ 123 k 600	400	9000 ( 123 k 400 )	128.10	126.31	1.5	三次	Fs(川瀬)及びt+ 安全性照査基準未滿
(11-2)	11-4	江の川上流	左	基礎基盤漏水	A	安芸高田市高宮町川根	123 k 200 ~ 123 k 600	400	9000 ( 123 k 400 )	128.10	126.31	1.5	三次	h 安全性照査基準未滿 重点監視区間
11-3	11-5	江の川上流	左	堤体漏水	B	安芸高田市高宮町川根	123 k 600 ~ 123 k 800	200	9000 ( 123 k 400 )	128.10	126.31	1.5	三次	Fs(川瀬)及びt+ 安全性照査基準未滿
(11-3)	11-6	江の川上流	左	基礎基盤漏水	B	安芸高田市高宮町川根	123 k 600 ~ 123 k 800	200	9000 ( 123 k 400 )	128.10	126.31	1.5	三次	h 安全性照査基準未滿
13	13	江の川上流	右	越水(溢水)	A	三次市作木町門田	124 k 100 ~ 125 k 200	1100	8500 ( 124 k 600 )	129.14	126.69	1.5	三次	堤防高<計算水位

## 直轄河川重要水防箇所箇所別調書

事務所名:三次河川国道事務所

⑩ 図面 対象 番号 (旧)	⑪ 図面 対象 番号 (新)	② 河川名	③ 左右 岸の 別	④ 種別	⑤ 重要 度	⑥ 地点名	⑦ 起点・終点 (工作物については地点)	⑧ 延長 (m)	⑨ 対象とする 流量 (m <sup>3</sup> /s)	⑩ 対象とする 流量を現況 河道に流し た時の水位 (m)	⑪ 現堤防高 (T.P.m)	⑫ 計画堤防 余裕高 (m)	⑬ 担当 出張所	⑭ 備考
-	13-1	江の川上流	右	堤体漏水	B	三次市作木町門田	124 k 000 ~ 125 k 400	1400	8500 ( 124 k 600 )	129.14	126.69	1.5	三次	F <sub>a</sub> (川表,川裏)及び F <sub>b</sub> 安全性照査基準未済
-	13-2	江の川上流	右	基礎地盤漏水	B	三次市作木町門田	124 k 700 ~ 125 k 200	500	8500 ( 124 k 600 )	129.14	126.69	1.5	三次	Iv,h 安全性照査基準未済
-	13-3	江の川上流	右	新堤防	要	三次市作木町門田	124 k 700 ~ 125 k 200	500	8500 ( 124 k 600 )	129.14	126.69	1.5	三次	新堤区間
13-1	13-4	江の川上流	左	越水(溢水)	A	安芸高田市高宮町佐々部	124 k 600 ~ 124 k 700	100	8500 ( 124 k 600 )	129.14	125.97	1.5	三次	無堤区間
14	14	江の川上流	左右	工作物	A	三次市作木町門田 安芸高田市高宮町佐々部	125 k 636		8500 ( 125 k 600 )	130.19	127.41	1.5	三次	(第2可変川橋梁) 桁下高不足
15-2	15-2	江の川上流	右	陸 開	要	三次市作木町香淀	126 k 274		8500 ( 126 k 400 )	132.56	128.23	1.5	三次	川毛第2陸開門
15-3	15-3	江の川上流	右	陸 開	要	三次市作木町香淀	126 k 367		8500 ( 126 k 400 )	132.56	128.23	1.5	三次	川毛第1陸開門
16	16	江の川上流	左右	工作物	A	三次市作木町香淀 安芸高田市高宮町佐々部	126 k 446		8500 ( 126 k 400 )	132.56	128.23	1.5	三次	(式敷大橋) 桁下高不足
17	17	江の川上流	左右	工作物	A	三次市作木町香淀 安芸高田市高宮町舟木	130 k 000		8500 ( 130 k 000 )	139.14	140.22	1.5	三次	(唐香橋) 桁下高不足
18	18	江の川上流	左	越水(溢水)	A	三次市粟屋町	135 k 500 ~ 135 k 800	300	8000 ( 135 k 600 )	154.63	153.75	1.5	三次	無堤区間
18-1	18-1	江の川上流	左	基礎地盤漏水	B	三次市粟屋町	136 k 900 ~ 139 k 100	2000	8000 ( 138 k 000 )	157.20	159.32	1.5	三次	Ih 安全性照査基準未済
18-3	18-4	江の川上流	左	基礎地盤漏水	A	三次市粟屋町	137 k 000		8000 ( 138 k 000 )	157.20	159.32	1.5	三次	Ih 安全性照査基準未済 重点監視区間
18-2	18-2	江の川上流	右	堤体漏水	B	三次市日下町	136 k 600 ~ 137 k 100	500	8000 ( 136 k 800 )	156.63	159.00	1.5	三次	F <sub>a</sub> 安全性照査基準未済
(18-2)	18-3	江の川上流	右	基礎地盤漏水	B	三次市日下町	136 k 600 ~ 137 k 100	500	8000 ( 136 k 800 )	156.63	159.00	1.5	三次	Ih 安全性照査基準未済
19	19	江の川上流	左右	工作物	B	三次市三次町 三次市粟屋町	137 k 400		7600 ( 137 k 400 )	157.20	160.07	1.5	三次	(尾関大橋) 余裕高不足
20	20	江の川上流	右	越水(溢水)	B	三次市三次町	137 k 700 ~ 138 k 400	700	7600 ( 138 k 000 )	157.20	158.30	1.5	三次	現況堤防高<計算水位+余裕高
21	21	江の川上流	左右	工作物	A	三次市三次町 三次市粟屋町	138 k 563		7600 ( 138 k 600 )	157.23	161.05	1.5	三次	(第1可変川橋梁) 桁下高不足
22	22	江の川上流	右	越水(溢水)	B	三次市三次町	138 k 800 ~ 139 k 200	400	7600 ( 139 k 000 )	157.97	158.20	1.5	三次	現況堤防高<計算水位+余裕高
23	23	江の川上流	左右	工作物	A	三次市三次町 三次市粟屋町	139 k 133		7600 ( 139 k 200 )	158.11	158.84	1.5	三次	(祝橋及び歩道橋) 桁下高不足
24	24	江の川上流	右	堤防高	B	三次市三次町	139 k 200 ~ 139 k 400	200	7600 ( 139 k 400 )	158.35	159.65	1.5	三次	現況堤防高<計算水位+余裕高

## 直轄河川重要水防箇所箇所別調書

事務所名 三次河川国道事務所

⑩	⑪	⑫	⑬	⑭	⑮	⑯	⑰	⑱	⑲	⑳	㉑	㉒	㉓	㉔
図面 対象 番号 (旧)	図面 対象 番号 (新)	河川名	左右 岸の 別	種別	重要 度	地点名	⑦ 起点・終点 (工作物については地点)	⑧ 延長 (m)	⑨ 対象とする 流量 (m <sup>3</sup> /s)	⑩ 対象とする 流量を現況 河道に流し た時の水位 (m)	⑪ 現堤防高 (T.P.m)	⑫ 計画堤防 余裕高 (m)	⑬ 担当 出張所	⑭ 備考
26	26	江の川上流	左右	工作物	A	三次市十日市西 三次市粟屋町	140 k 000		2750 ( 140 k 000 )	158.56	160.07	1.5	三次	(舟 楫) 桁下高不足
26-1	26-1	江の川上流	左	陸 開	要	三次市粟屋町	140 k 405		2750 ( 140 k 400 )	158.51	158.67	1.5	三次	(中の村1号陸開)
26-2	26-2	江の川上流	左	陸 開	要	三次市粟屋町	140 k 595		2750 ( 140 k 600 )	158.60	158.85	1.5	三次	(中の村2号陸開)
26-3	26-3	江の川上流	左	陸 開	要	三次市粟屋町	140 k 685		2750 ( 140 k 600 )	158.60	158.85	1.5	三次	(中の村3号陸開)
26-4	26-4	江の川上流	左	陸 開	要	三次市粟屋町	140 k 884		2750 ( 140 k 800 )	158.62	160.07	1.5	三次	(中の村4号陸開)
26-5	26-5	江の川上流	左	陸 開	要	三次市粟屋町	140 k 995		2750 ( 141 k 000 )	158.88	159.17	1.5	三次	(中の村5号陸開)
26-6	26-6	江の川上流	左	陸 開	要	三次市粟屋町	141 k 130		2750 ( 141 k 200 )	159.06	159.26	1.5	三次	(中の村6号陸開)
27	27	江の川上流	左右	工作物	A	三次市十日市西 三次市粟屋町	142 k 100		2750 ( 142 k 000 )	161.09	161.06	1.2	三次	(三次大橋) 桁下高不足
28	28	江の川上流	左	越水(溢水)	A	三次市粟屋町	142 k 500 ~ 143 k 650	1150	2750 ( 143 k 000 )	161.45	160.07	1.2	三次	無堤区間
29	29	江の川上流	左右	工作物	A	三次市十日市町 三次市粟屋町	142 k 600		2750 ( 142 k 600 )	161.05	157.67	1.2	三次	(第1吉田川橋梁) 桁下高不足
31	31	江の川上流	右	越水(溢水)	A	三次市西酒屋町	143 k 400 ~ 144 k 000	600	2750 ( 143 k 800 )	163.43	160.95	1.2	三次	無堤区間
33	33	江の川上流	左	越水(溢水)	A	三次市粟屋町	144 k 900 ~ 145 k 400	400	2750 ( 144 k 800 )	165.20	162.17	1.2	三次	無堤区間
-	33-1	江の川上流	左	堤体漏水	A	三次市粟屋町	144 k 200 ~ 144 k 800	600	2750 ( 144 k 800 )	165.20	162.17	1.2	三次	** 安全性調査基準未済
34	34	江の川上流	左右	工作物	A	三次市青河町 三次市粟屋町	145 k 400		2750 ( 145 k 400 )	166.78	165.36	1.2	三次	(第2吉田川橋梁) 桁下高不足
35	35	江の川上流	右	越水(溢水)	B	三次市青河町	145 k 300 ~ 145 k 400	100	2750 ( 145 k 400 )	166.78	166.97	1.2	三次	現況堤防高<計算水位+余裕高
38	38	江の川上流	左右	工作物	B	三次市青河町 三次市粟屋町	145 k 800		2750 ( 145 k 800 )	167.44	169.41	1.2	三次	(船楫) 余裕高不足
38-1	38-1	江の川上流	左	越水(溢水)	A	三次市粟屋町	146 k 700 ~ 146 k 900	200	2750 ( 146 k 800 )	169.98	165.99	1.2	三次	無堤区間
39	39	江の川上流	右	越水(溢水)	A	三次市青河町	148 k 100 ~ 149 k 600	1500	2350 ( 148 k 800 )	171.98	168.72	1.2	三次	無堤区間
40-2	40-2	江の川上流	左	越水(溢水)	A	三次市秋町	150 k 200 ~ 150 k 500	300	2350 ( 149 k 800 )	173.65	172.48	1.2	三次	堤防高<計算水位
44	44	江の川上流	右	越水(溢水)	A	三次市下志和地町	150 k 400 ~ 150 k 500	100	2350 ( 150 k 400 )	173.84	173.28	1.2	三次	堤防高<計算水位
45	45	江の川上流	右	越水(溢水)	B	三次市下志和地町	150 k 500 ~ 150 k 700	200	2350 ( 150 k 600 )	173.54	173.76	1.2	三次	現況堤防高<計算水位+余裕高
46	46	江の川上流	左	越水(溢水)	B	三次市秋町	150 k 500 ~ 150 k 900	400	2350 ( 150 k 600 )	173.54	173.97	1.2	三次	現況堤防高<計算水位+余裕高
47	47	江の川上流	左	越水(溢水)	B	三次市秋町~上志和地町	150 k 900 ~ 151 k 500	600	2350 ( 151 k 200 )	174.65	175.56	1.2	三次	現況堤防高<計算水位+余裕高
49	49	江の川上流	左右	工作物	B	三次市下志和地町 三次市秋町	150 k 928		2350 ( 151 k 000 )	174.31	174.75	1.2	三次	(船 楫) 余裕高不足

直轄河川重要水防箇所箇所別調書

事務所名: 三次河川国道事務所

⑩	⑪	⑫	⑬	⑭	⑮	⑯	⑰	⑱	⑲	⑳	㉑	㉒	㉓	㉔
図面 対象 番号 (旧)	図面 対象 番号 (新)	河川名	左右 岸の 別	種別	重要 度	地点名	起点・終点 (工作物については地点)	延長 (m)	対象とする 流量 (m <sup>3</sup> /s)	対象とする 流量を現況 河道に流し た時の水位 (m)	現堤防高 (T.P. m)	計画堤防 余裕高 (m)	担当 出張所	備考
50	50	江の川上流	右	越水(溢水)	B	三次市下志和地町～上川立町	151 k 100 ～ 155 k 300	4200	2000 ( 153 k 200 )	178.01	178.26	1.2	三次	現堤防高<計算水位+余裕高
(50)	50-1	江の川上流	右	堤体漏水	B	三次市下志和地町～上川立町	151 k 000 ～ 154 k 200	3200	2000 ( 153 k 200 )	178.01	178.26	1.2	三次	※ 安全性照査基準未済
(50)	50-2	江の川上流	右	堤体漏水	B	三次市上川立町	154 k 600 ～ 155 k 000	400	2000 ( 153 k 200 )	178.01	178.26	1.2	三次	※ 安全性照査基準未済
50-1	50-3	江の川上流	左	堤体漏水	B	三次市上志和地町～秋町	149 k 200 ～ 152 k 200	3000	2000 ( 151 k 800 )	175.36	176.80	1.2	三次	※ 安全性照査基準未済
(50-1)	50-4	江の川上流	左	基礎地盤漏水	B	三次市上志和地町～秋町	149 k 300 ～ 152 k 100	2800	2000 ( 151 k 800 )	175.36	176.80	1.2	三次	iv,h 安全性照査基準未済
51	51	江の川上流	左右	工作物	B	三次市上志和地町 三次市上志和地町	151 k 424		2000 ( 151 k 400 )	174.94	175.44	1.2	三次	(中央橋) 余裕高不足
53	53	江の川上流	左	越水(溢水)	B	安芸高田市甲田町深瀬	152 k 700 ～ 153 k 300	600	2000 ( 153 k 000 )	177.27	178.38	1.2	吉田	現堤防高<計算水位+余裕高
53-1	53-1	江の川上流	左	堤体漏水	B	安芸高田市甲田町深瀬	152 k 700 ～ 154 k 700	2000	2000 ( 153 k 800 )	178.49	179.57	1.2	吉田	※ 安全性照査基準未済
(53-1)	53-2	江の川上流	左	基礎地盤漏水	B	安芸高田市甲田町深瀬	152 k 700 ～ 154 k 700	2000	2000 ( 153 k 800 )	178.49	179.57	1.2	吉田	h 安全性照査基準未済
55	55	江の川上流	左右	工作物	B	三次市下川立町 安芸高田市甲田町深瀬	152 k 800		2000 ( 152 k 800 )	177.00	177.93	1.2	三次 吉田	(石見堂橋) 余裕高不足
56	56	江の川上流	左	越水(溢水)	B	安芸高田市甲田町深瀬	153 k 300 ～ 154 k 700	1400	2000 ( 154 k 000 )	178.88	179.63	1.2	吉田	現堤防高<計算水位+余裕高
58	58	江の川上流	右	水衝・洗掘	B	三次市下川立町～上川立町	153 k 600 ～ 153 k 900	300	2000 ( 153 k 600 )	178.07	178.89	1.2	三次	最深河床高>計画河床高-1.0m
59	59	江の川上流	左右	工作物	B	三次市下川立町 安芸高田市甲田町深瀬	153 k 800		2000 ( 153 k 800 )	178.49	179.57	1.2	三次 吉田	(深川橋) 桁下高不足
59-1	59-1	江の川上流	左	堤体漏水	B	安芸高田市甲田町下甲立～上甲立	155 k 100 ～ 158 k 500	3400	2000 ( 156 k 800 )	183.16	185.57	1.2	吉田	※ 安全性照査基準未済
(59-1)	59-2	江の川上流	左	基礎地盤漏水	B	安芸高田市甲田町下甲立～上甲立	155 k 100 ～ 158 k 500	3400	2000 ( 156 k 800 )	183.16	185.57	1.2	吉田	iv,h 安全性照査基準未済
61	61	江の川上流	右	水衝・洗掘	A	三次市上川立町～ 安芸高田市甲田町高田原	157 k 300 ～ 157 k 500	200	2000 ( 157 k 600 )	184.17	186.73	1.2	三次 吉田	最深河床高<計画河床高-1.0m
64-1	64-1	江の川上流	右	堤体漏水	B	安芸高田市甲田町下小原	162 k 000 ～ 163 k 400	1400	1200 ( 162 k 800 )	193.44	195.46	1.2	吉田	Fs(川表) 安全性照査基準未済
(64-1)	64-2	江の川上流	右	基礎地盤漏水	B	安芸高田市甲田町下小原	162 k 000 ～ 163 k 400	1400	1200 ( 162 k 800 )	193.44	195.46	1.2	吉田	iv,h 安全性照査基準未済
71-4	71-4	江の川上流	右	堤体漏水	B	安芸高田市吉田町吉田	165 k 300 ～ 165 k 800	500	1200 ( 165 k 600 )	197.77	199.31	1.2	吉田	Fs(川裏) 安全性照査基準未済
74-8	74-8	江の川上流	右	陸 閘	要	安芸高田市吉田町吉田	166 k 766		1200 ( 167 k 000 )	199.35	197.77	1.2	吉田	国可陸閘門
74-9	74-9	江の川上流	右	陸 閘	要	安芸高田市吉田町吉田	167 k 216		1200 ( 167 k 000 )	199.35	197.77	1.2	吉田	市陸閘門
83	83	江の川上流	右	旧川跡	B	安芸高田市吉田町竹原	169 k 900 ～ 169 k 970	70	1000 ( 170 k 000 )	202.95	204.98	1.2	吉田	旧川跡
83-1	83-1	江の川上流	左	堤体漏水	B	安芸高田市吉田町常友～山手	170 k 500 ～ 171 k 400	900	1000 ( 170 k 000 )	202.95	205.06	1.2	吉田	※ 安全性照査基準未済
(83-1)	83-2	江の川上流	左	基礎地盤漏水	B	安芸高田市吉田町常友～山手	170 k 500 ～ 171 k 200	700	1000 ( 170 k 000 )	202.95	205.06	1.2	吉田	G/W 安全性照査基準未済

## 直轄河川重要水防箇所箇所別調書

事務所名: 三次河川国道事務所

⑩	①	②	③	④	⑤	⑥	⑦	⑧	⑨	⑩	⑪	⑫	⑬	⑭
図面 対象 番号 (旧)	図面 対象 番号 (新)	河川名	左右 岸の 別	種別	重要 度	地点名	起点・終点 (工作物については地点)	延長 (m)	対象とする 流量 (m <sup>3</sup> /s)	対象とする 流量を現況 河道に流し た時の水位 (m)	現堤防高 (T.P.m)	計画堤防 余裕高 (m)	担当 出張所	備考
84	84	江の川上流	左	旧川跡	B	安芸高田市吉田町常友	170 k 820 ~ 171 k 070	250	1000 ( 171 k 000 )	204.06	206.30	1.2	吉田	旧川跡
86	86	江の川上流	左	越水(溢水)	A	安芸高田市吉田町川本	172 k 700 ~ 172 k 800	100	1000 ( 172 k 800 )	207.63	206.10	1.2	吉田	無堤区間
87	87	江の川上流	右	旧川跡	B	安芸高田市吉田町福原~下入江	173 k 300 ~ 173 k 500	200	1000 ( 173 k 400 )	208.46	211.42	1.2	吉田	旧川跡
93-1	93-1	江の川上流	右	堤体漏水	B	安芸高田市吉田町下入江~上入江	174 k 900 ~ 175 k 800	900	1000 ( 175 k 400 )	213.06	215.83	1.2	吉田	※ 安全性照査基準未済
(93-1)	93-2	江の川上流	右	基礎地盤漏水	B	安芸高田市吉田町下入江~上入江	174 k 900 ~ 175 k 900	1000	1000 ( 175 k 400 )	213.06	215.83	1.2	吉田	Iv,In 安全性照査基準未済
93-2	93-3	江の川上流	右	堤体漏水	B	安芸高田市吉田町長屋~八千代町勝田	177 k 300 ~ 178 k 200	900	800 ( 177 k 800 )	218.39	221.06	1.2	吉田	Fa(川瀬)及び F※ 安全性照査基準未済
(93-2)	93-4	江の川上流	右	基礎地盤漏水	B	安芸高田市吉田町長屋~八千代町勝田	177 k 300 ~ 178 k 200	900	800 ( 177 k 800 )	218.39	221.06	1.2	吉田	In 安全性照査基準未済
1	1	神野瀬川	左右	工作物	A	三次市日下町 三次市三次町	0 k 280		1150 ( 0 k 200 )	157.01	159.07	1.2	三次	(日山橋) 桁下高不足
1-1	1-1	神野瀬川	右	堤体漏水	B	三次市日下町	0 k 000 ~ 1 k 000	1000	1150 ( 0 k 600 )	157.06	158.80	1.2	三次	※ 安全性照査基準未済
(1-1)	1-2	神野瀬川	右	基礎地盤漏水	B	三次市日下町	0 k 000 ~ 1 k 000	1000	1150 ( 0 k 600 )	157.06	158.80	1.2	三次	In 安全性照査基準未済
-	1-3	神野瀬川	右	基礎地盤漏水	A	三次市日下町	0 k 000		1150 ( 0 k 600 )	157.06	158.80	1.2	三次	In 安全性照査基準未済 重点監視区間(填砂有り)
1-3	1-4	神野瀬川	右	基礎地盤漏水	A	三次市日下町	0 k 400		1150 ( 0 k 600 )	157.06	158.80	1.2	三次	In 安全性照査基準未済 重点監視区間
1-2	1-5	神野瀬川	右	堤体漏水	B	三次市三原町	1 k 500 ~ 2 k 600	1100	1150 ( 2 k 000 )	158.73	160.38	1.2	三次	Fa(川瀬)及び F※ 安全性照査基準未済
(1-2)	1-6	神野瀬川	右	基礎地盤漏水	B	三次市三原町	1 k 500 ~ 2 k 600	1100	1150 ( 2 k 000 )	158.73	160.38	1.2	三次	Iv,In 安全性照査基準未済
2-1	2-1	神野瀬川	左	越水(溢水)	A	三次市三原町	2 k 400 ~ 3 k 800	1400	1150 ( 3 k 000 )	162.05	160.52	1.2	三次	無堤区間
3	3	神野瀬川	左右	工作物	A	三次市布野町下布野 三次市三原町	3 k 300		1150 ( 3 k 200 )	163.02	165.08	1.2	三次	(宇通木橋) 余裕高不足
4	4	神野瀬川	左右	工作物	B	三次市布野町下布野 三次市三原町	3 k 950		1150 ( 4 k 000 )	166.46	168.50	1.2	三次	(飯 橋) 余裕高不足
5	5	神野瀬川	左	越水(溢水)	A	三次市三原町	4 k 400 ~ 5 k 300	900	1150 ( 4 k 800 )	170.90	170.69	1.2	三次	無堤区間
1	1	馬洗川	左	越水(溢水)	B	三次市十日市西~十日市東	1 k 100 ~ 1 k 700	600	5100 ( 0 k 800 )	158.66	159.91	1.2	三次	現況堤防高<計算水位+余裕高
3	3	馬洗川	左右	工作物	B	三次市三次町 三次市十日市中	0 k 358		5100 ( 0 k 400 )	158.55	159.74	1.2	三次	(馬洗川橋梁) 桁下高不足
5	5	馬洗川	右	越水(溢水)	B	三次市三次町	1 k 000 ~ 1 k 300	300	3200 ( 1 k 200 )	159.27	160.29	1.2	三次	現況堤防高<計算水位+余裕高
6	6	馬洗川	左右	工作物	B	三次市三次町 三次市十日市中	1 k 169		3200 ( 1 k 200 )	159.27	159.85	1.2	三次	(水道橋) 余裕高不足
7	7	馬洗川	右	越水(溢水)	B	三次市三次町	1 k 300 ~ 1 k 900	600	3200 ( 1 k 600 )	159.41	160.23	1.2	三次	現況堤防高<計算水位+余裕高



## 直轄河川重要水防箇所箇所別調書

事務所名：三次河川国道事務所

⑩ 図面 対象 番号 (旧)	⑪ 図面 対象 番号 (新)	② 河川名	③ 左右 岸の 別	④ 種別	⑤ 重要 度	⑥ 地点名	⑦ 起点・終点 (工作物については地点)	⑧ 延長 (m)	⑨ 対象とする 流量 (m <sup>3</sup> /s)	⑩ 対象とする 流量を現況 河道に流し た時の水位 (m)	⑪ 現堤防高 (T.P.m)	⑫ 計画堤防 余裕高 (m)	⑬ 担当 出張所	⑭ 備考
8	8	馬洗川	左	越水(溢水)	B	三次市十日市東	1 k 700 ~ 2 k 300	600	3200 ( 2 k 000 )	159.50	150.91	1.2	三次	現況堤防高<計算水位+余裕高
(8)	8-1	馬洗川	左	堤体漏水	B	三次市十日市東	1 k 000 ~ 2 k 400	1400	3200 ( 2 k 000 )	159.50	150.91	1.2	三次	** 安全性照査基準未滿
-	8-2	馬洗川	左	堤体漏水	B	三次市十日市東~南畑敷町	2 k 500 ~ 4 k 000	1500	3200 ( 2 k 000 )	159.50	150.91	1.2	三次	Fa(川橋)及び** 安全性照査基準未滿
8-1	8-3	馬洗川	右	堤体漏水	B	三次市三次町~四拾貫町	2 k 300 ~ 5 k 100	2800	3200 ( 3 k 600 )	160.44	162.00	1.2	三次	Fa(川橋)及び** 安全性照査基準未滿
(8-1)	8-4	馬洗川	右	基礎地盤漏水	B	三次市三次町~四拾貫町	2 k 300 ~ 5 k 100	2800	3200 ( 3 k 600 )	160.44	162.00	1.2	三次	In,G/W 安全性照査基準未滿
14	14	馬洗川	右	工作物	A	三次市畠敷町	4 k 820		3200 ( 4 k 800 )	161.12	163.38	1.2	三次	(畠敷用水樋門)
15	15	馬洗川	左右	工作物	B	三次市畠敷町 三次市南畑敷町	4 k 867		3200 ( 4 k 800 )	161.12	163.38	1.2	三次	(鳥居橋) 余裕高不足
16	16	馬洗川	右	越水(溢水)	A	三次市四拾貫町	5 k 500 ~ 5 k 700	200	3200 ( 5 k 400 )	162.62	162.97	1.2	三次	無堤区間
18	18	馬洗川	左右	工作物	B	三次市四拾貫町 三次市南畑敷町	5 k 116		3200 ( 5 k 200 )	162.45	164.04	1.2	三次	(新鳥居橋) 余裕高不足
19	19	馬洗川	左	越水(溢水)	A	三次市南畑敷町	5 k 400 ~ 5 k 800	400	3200 ( 5 k 600 )	162.80	163.18	1.2	三次	現況堤防高<計算水位
1	1	西城川	右	越水(溢水)	B	三次市三次町	0 k 000		2500 ( 0 k 000 )	159.13	160.64	1.2	三次	現況堤防高<計算水位+余裕高
2	2	西城川	左	越水(溢水)	B	三次市三次町	0 k 000 ~ 0 k 500	500	2500 ( 0 k 200 )	159.01	159.85	1.2	三次	現況堤防高<計算水位+余裕高
3	3	西城川	左右	工作物	B	三次市三次町 三次市三次町	0 k 600		2500 ( 0 k 600 )	159.20	161.66	1.2	三次	(旭橋) 余裕高不足

## 重点監視箇所（江の川上流）



	尾関山 水位観測所	神野瀬川 水位観測所
計画 高水位	13.36	7.84
漏水重点 監視水位	11.07	5.84
はん濫 危険水位	9.50	5.50
避難 判断水位	8.90	5.10
零点高 (T.P.+m)	144.14	156.24
	↑荒瀬地区 梶矢地区	↑日下地区

資料3-3 重要水防箇所 (広島県管理区間)

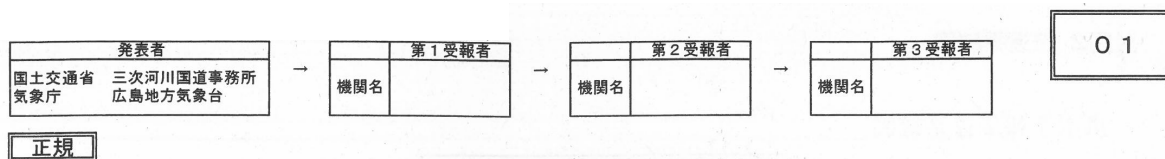
(県管理区間)

西部建設事務所(本所)管内

番号	水系名	河川名 海岸	担当水防 管理団体 (市町)	重要水防箇所					予想され る危険	対策水防 工法
				番号	左岸 右	延長 km	位置			
1	太田川	小河内川	広島市	1	左	1.00	広島市安佐北区安佐町大字小河内字賀井野から太田川合流点まで		越水	積土俵
2	太田川	鈴張川	広島市	2	左	1.10	広島市安佐北区安佐町大字飯室関之内から太田川合流点まで		決かい	木積土俵
3	太田川	三篠川	広島市	3	左	0.80	広島市安佐北区白木町大字市川下吉井から関川合流点まで		決かい	木積土俵
4	太田川	三篠川	広島市	4	左	0.20	広島市安佐北区白木町大字三田三日一		決かい	木積土俵
5	太田川	栄堂川	広島市	5	左	0.20	広島市安佐北区白木町大字井原中市から三篠川合流点まで		越水	積土俵
6	太田川	小河原川	広島市	6	左	0.90	広島市安佐北区小河原町麻下から三篠川合流点まで		決かい	木積土俵
7	太田川	南原川	広島市	7	左	0.50	広島市安佐北区可部九丁目から根谷川合流点まで		決かい	木積土俵
8	太田川	京橋川	広島市	8	左	6.20	旧太田川分派点から元安川合流点まで		越決かい	水積土俵
9	太田川	猿猴川	広島市	9	左	5.50	京橋川分派点から海に至る		越決かい	水積土俵
10	太田川	府中大川	広島市	10	左	3.70	広島市東区温品四丁目第2神前橋から猿猴川合流点まで		決かい	木積土俵
11	太田川	安川	広島市	11	左	3.10	広島市安佐南区上安一丁目安川橋から古川合流点まで		越漏	水積土俵
12	太田川	根谷川	広島市	12	右	0.30	広島市安佐北区三入南一丁目(下町屋)から南原川合流点まで		越決かい	水積土俵
13	太田川	中山川	広島市	13	右	0.30	広島市東区中山中町		越決かい	水積土俵
14	太田川	二又川	広島市	14	右	0.40	広島市東区牛田早稲田1丁目		越水	積土俵
15	太田川	矢口川	広島市	15	左	0.20	広島市安佐北区口田南七丁目		越決かい	水積土俵
16	太田川	湯坂川	広島市	16	左	0.70	広島市安佐北区狩留家町		越決かい	水積土俵
17	太田川	八幡川	広島市	17	左	0.40	広島市西区己斐本町3丁目から己斐西町まで		越水	積土俵
18	太田川	御幸川	広島市	18	左	0.40	広島市西区草津東2丁目から草津本町まで		越水	積土俵
19	太田川	水内川	広島市	19	左	2.50	広島市佐伯区湯来町和田から恵木谷川合流点まで		越決かい	水積土俵
20	瀬野川	瀬野川	海田町	20	右	3.10	安芸郡海田町山畝畷橋から海に至る		決かい	木流し
21	八幡川	八幡川	広島市	21	左	4.70	広島市佐伯区利松三丁目から河口まで		越決かい	水積土俵
22	八幡川	石内川	広島市	22	左	2.50	広島市佐伯区五日市町大字石内笹利川合流点より八幡川合流点まで		越水	積土俵
23	岡の下川	岡の下川	広島市	23	左	1.40	広島市佐伯区三宅一丁目三宅川合流点より河口まで		越水	積土俵
24	太田川	三篠川	安芸高田市	24	右	0.90	安芸高田市向原町長田中組から向田淵まで		越決かい	水積土俵
25	太田川	見坂川	安芸高田市	25	右	0.50	安芸高田市向原町長田字横尾(満得寺付近)		越決かい	水積土俵
26	江の川	大土川	安芸高田市	26	左	0.30	安芸高田市甲田町高田原下寺(小田東小学校付近)		越水	積土俵
27	江の川	多治比川	安芸高田市	27	左	0.80	安芸高田市吉田町吉田吉田橋から江の川合流点まで		越水	積土俵
	小計					78.00				

番号	水系名	河川名 海岸	担当水防 管理団体 (市町)	重 要 水 防 箇 所					
				番号	左 右 岸	延長 km	位 置	予 想 さ れ る 危 険	対 策 水 防 法
28	江の川	新迫川	安芸高田市	28	左 右	0.20 0.20	安芸高田市高宮町房後表郷(三次美土里線, 甲田作木線交差点付近)	越 水	積 土 俵
29	江の川	直会川	安芸高田市	29	左 右	0.20 0.20	安芸高田市高宮町川根字田草(長瀬川合流点から川根小学校付近)	越 決 か	水 積 土 俵
30	江の川	生田川	安芸高田市	30	左 右	0.30 0.30	出店川合流点から安芸高田市美土里町生田生田大橋まで	越 決 か	水 積 土 俵
31	江の川	田草川	安芸高田市	31	左	0.20	安芸高田市高宮町田草(長瀬川合流点)	越 決 か	水 積 土 俵
32	江の川	簸の川	安芸高田市	32	右	0.30	安芸高田市八千代町佐々井(中電研修所付近)	越 水	積 土 俵
33	江の川	本村川	安芸高田市	33	左	0.80	安芸高田市甲田町甲立(国道54号から大渡橋)	越 決 か	水 積 土 俵
	計					80.70			

資料4-1 洪水予報（国土交通省・気象庁共同発表） 発表形式



### 江の川上流氾濫注意情報

江の川上流洪水予報第〇号  
洪水注意報（発表）  
令和〇〇年〇月〇日〇〇時〇〇分  
三次河川国道事務所・広島地方気象台 共同発表

（見出し）

**【警戒レベル2相当情報〔洪水〕】江の川上流では、氾濫注意水位に到達し、今後、水位はさらに上昇する見込み**

（主 文）

【警戒レベル2相当】江の川の吉田水位観測所（安芸高田市）では、〇〇日〇〇時〇〇分頃に、「氾濫注意水位」に到達し、今後、水位はさらに上昇する見込みです。洪水に関する情報に注意して下さい。

【警戒レベル2相当】江の川の粟屋水位観測所（三次市）では、〇〇日〇〇時〇〇分頃に、「氾濫注意水位」に到達し、今後、水位はさらに上昇する見込みです。洪水に関する情報に注意して下さい。

【警戒レベル2相当】江の川の尾関山水位観測所（三次市）では、〇〇日〇〇時〇〇分頃に、「氾濫注意水位」に到達し、今後、水位はさらに上昇する見込みです。洪水に関する情報に注意して下さい。

（雨量）

所により1時間に50ミリの雨が降っています。  
今後もこの雨は降り続く見込みです。

流域	〇〇日〇〇時〇〇分～〇〇日〇〇時〇〇分 までの流域平均雨量	〇〇日〇〇時〇〇分～〇〇日〇〇時〇〇分 までの流域平均雨量の見込み
江の川上流域	〇〇〇ミリ	〇〇ミリ

(水位)

江の川上流の水位観測所における水位は次のとおりと見込まれます。

観測所名	水位危険度				
	水位(m)	レベル1 水防団 待機	レベル2 氾濫 注意	レベル3 避難 判断	レベル4 氾濫 危険
吉田 水位観測所 (安芸高田市)	00日00時00分の状況 XXX.X↑				
	00日01時00分の予測 XXX.X				
	00日02時00分の予測 XXX.X				
	00日03時00分の予測 XXX.X				
粟屋 水位観測所 (三次市)	00日00時00分の状況 XXX.X				
	00日01時00分の予測 --				
	00日02時00分の予測 --				
	00日03時00分の予測 --				
尾関山 水位観測所 (三次市)	00日00時00分の状況 XX.X↑				
	00日01時00分の予測 XX.X				
	00日02時00分の予測 XX.X				
	00日03時00分の予測 XX.X				

水位のグラフは各水位間を按分したものです。

水位危険度レベル4については、氾濫危険水位と計画高水位を按分しており、氾濫危険水位＝計画高水位の場合は最大になります。

(注意事項)

(参考資料)

(単位:水位(m))

観測所名	吉田 水位観測所	粟屋 水位観測所	尾関山 水位観測所
	安芸高田市	三次市	三次市
レベル4水位 氾濫危険水位※	6.50	6.50	9.50
レベル3水位 避難判断水位※	5.90	6.10	8.90
レベル2水位 氾濫注意水位	5.90	5.60	8.00
レベル1水位 水防団待機水位	4.60	4.50	6.00
受け持ち区間	江の川	江の川	江の川
	左岸 土師ダム下流から 板木川合流点まで	左岸 板木川合流点から 馬洗川合流点まで	左岸 馬洗川合流点から 県境まで
氾濫が発生した場合 の浸水想定区域	右岸 土師ダム下流から 板木川合流点まで	右岸 板木川合流点から 馬洗川合流点まで	右岸 馬洗川合流点から 県境まで
	広島県安芸高田市吉田町桂地区、 広島県安芸高田市吉田町下入江地区、 広島県安芸高田市吉田町国司地区、 広島県安芸高田市吉田町吉田地区、 広島県安芸高田市甲田町下小原地区、 広島県三次市上川立町地区、 広島県三次市下川立町地区、 広島県三次市下志和地町地区	広島県三次市下志和地町地区、 広島県三次市青河町地区、 広島県三次市粟屋町地区、 広島県三次市西酒屋町地区、 広島県三次市十日市地区	広島県三次市粟屋町地区、 広島県三次市三次町地区、 広島県三次市日下町地区、 広島県三次市作木町香淀地区、 広島県三次市作木町門田地区、 広島県三次市作木町大津地区、 広島県三次市作木町伊賀和志地区、 広島県安芸高田市高宮町佐々部地区、 広島県安芸高田市高宮町川根地区

※避難判断水位、氾濫危険水位：水位観測所受け持ち区間内の第1位危険箇所の

避難判断水位・氾濫危険水位を水位観測所に換算した水位です。

水位危険度レベル	水位	求める行動の段階
レベル5	氾濫の発生以降	氾濫水への警戒を求める段階
レベル4	氾濫危険水位から氾濫発生まで	いつ氾濫してもおかしくない状態 避難等の氾濫発生に対する対応を求める段階
レベル3	避難判断水位から氾濫危険水位まで	避難準備などの氾濫発生に対する警戒を求める段階
レベル2	氾濫注意水位から避難判断水位まで	氾濫の発生に対する注意を求める段階
レベル1	水防団待機水位から氾濫注意水位まで	水防団が体制を整える段階

「雨量」「水位」等の情報は、下記のサイトからもご覧いただけます。

川の防災情報 気象庁ホームページ	パソコンから	携帯電話から
	<a href="http://www.river.go.jp/">http://www.river.go.jp/</a> <a href="https://www.jma.go.jp/">https://www.jma.go.jp/</a>	<a href="http://i.river.go.jp/">http://i.river.go.jp/</a>

問い合わせ先

水位関係：国土交通省 三次河川国道事務所 河川管理課 電話：0824-63-4121 内線（356）  
気象関係：気象庁 広島地方気象台 電話：082-223-3951

## 発表例

江の川上流洪水予報(臨時)  
令和〇年〇月〇〇日〇〇時〇〇分  
国土交通省 三次河川国道事務所  
気象庁 広島地方気象台

## 「広島県の大雨は峠を越えたが、河川の増水、氾濫はこれから」

広島県の大雨は峠を越え、大雨特別警報は警報に切り替わりますが、江の川上流の洪水はこれからも警戒が必要です。天候が回復しても、氾濫が発生するおそれがあるため、洪水への一層の警戒が必要です。

■ 江の川上流 では、 氾濫発生情報(警戒レベル5相当情報) を発表中です。

江の川上流の吉田水位観測所(安芸高田市)では、避難判断水位を超過しており、水位は上昇中。

江の川上流の粟屋水位観測所(三次市)では、水位が上昇中であり、当分の間、氾濫危険水位を超える水位が続く見込み。氾濫のおそれあり。

江の川上流の尾関山水位観測所(三次市)区間において氾濫が発生。尾関山水位観測所(三次市)では、区間内での浸水範囲の拡大に注意が必要です。各自安全確保を図るなど、適切な防災行動を取って下さい。

河川名	水位観測所	水位状況	今後の見込み
江の川上流	吉田 (安芸高田市)	避難判断水位超過	水位上昇中
江の川上流	粟屋 (三次市)	氾濫危険水位超過	水位上昇中
江の川上流	尾関山 (三次市)	氾濫発生中	浸水範囲の拡大に注意

発表中の指定河川洪水予報は下記のサイトからご覧いただけます。

川の防災情報 <https://www.river.go.jp/>

気象庁HP <https://www.jma.go.jp/>

問い合わせ先

水位関係：国土交通省 三次河川国道事務所 tel:0824-63-4121

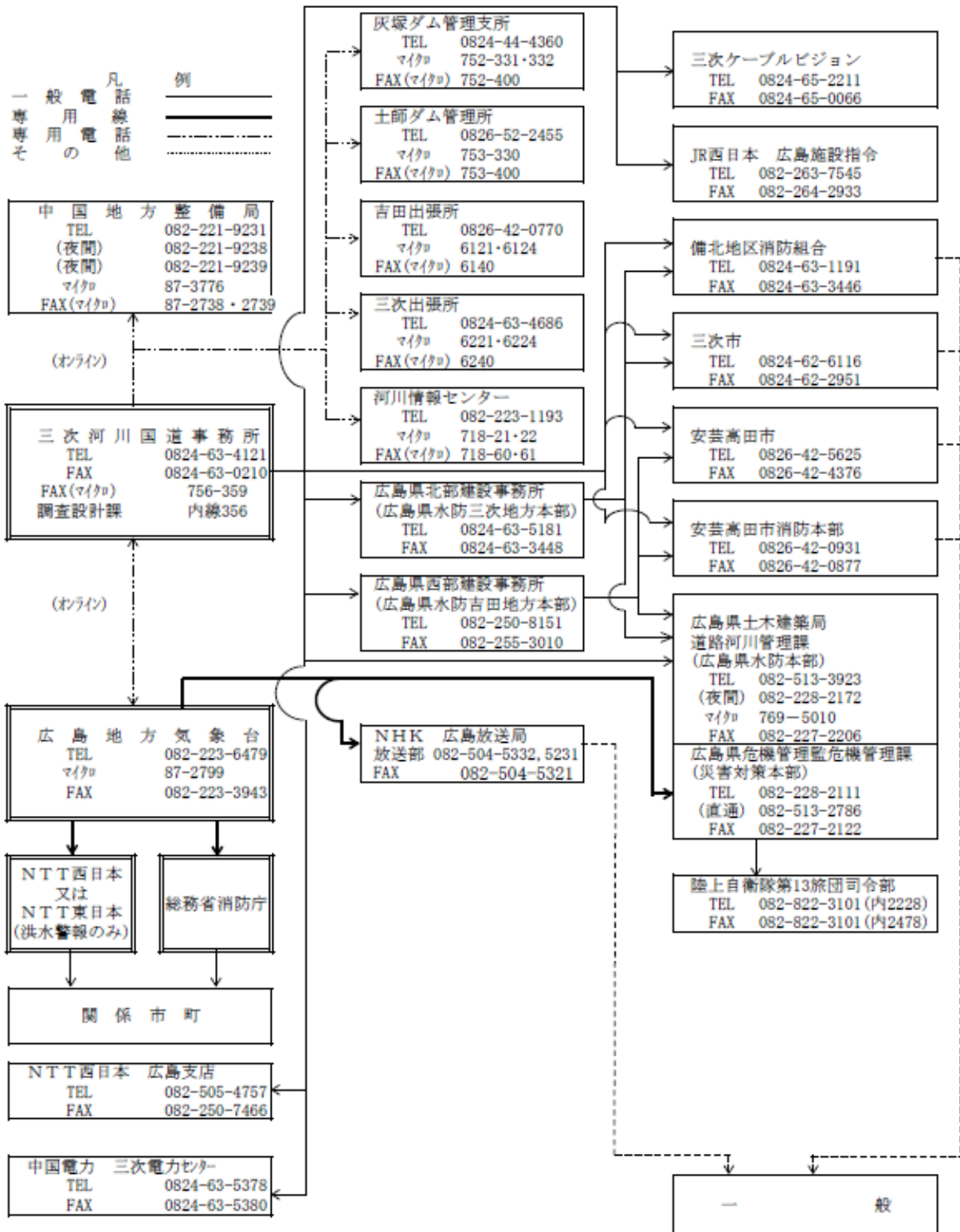
気象関係：気象庁 広島地方気象台 tel:082-223-3951





資料4-2 洪水予報伝達系統図

洪水予報伝達系統図



資料4-3 水位到達情報（県発表）の発表形式

# 〇〇川 氾濫警戒情報

令和 年 月 日  
時 分発表  
広島県 △△建設事務所

**【主文】**

〇〇川は、時 分頃に、××水位観測所で mとなり、避難準備情報の発表の目安となる水位である、避難判断水位 mに到達しました。

××水位観測所受け持ち区間		
〇〇	～	〇〇

また、過去60分間の水位変化及び各状況判断水位は次のようになります。

月日	時刻	××水位(m)

氾濫危険水位： m  
(相当換算水位)

避難判断水位： m

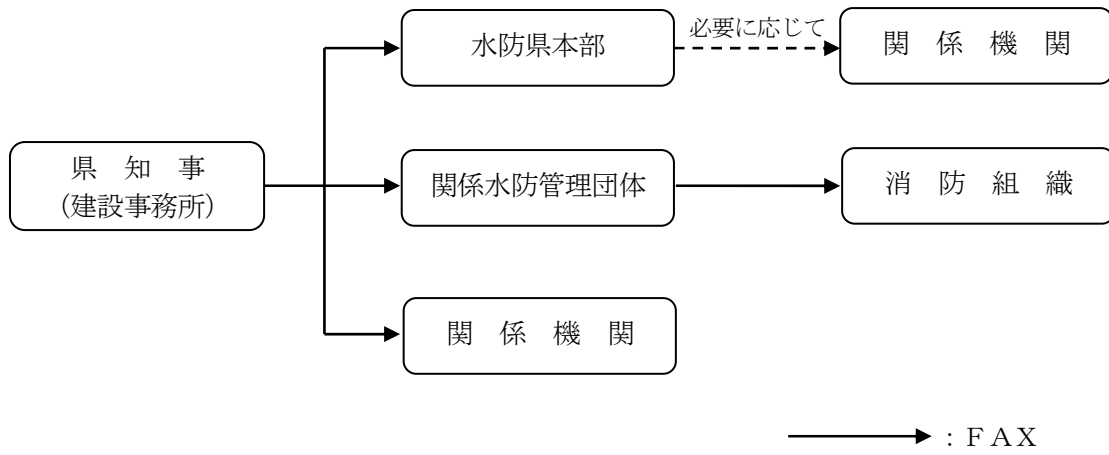
氾濫注意水位： m

問い合わせ先  
広島県△△建設事務所  
水防担当  
TEL

Fax送信先	送信先確認電話番号 送信先Fax番号	確認欄	
		発信者	受信者
	tel : Fax:		
	tel : Fax:		
	tel : Fax:		

※送信先へ受信確認を行うこと。

資料4-4 水位到達情報（県発表）の伝達経路等



資料4-5 水防警報の発表形式（国）


**正規**

### 水防警報（待機）

発令河川	基準水位観測所	発表番号
江の川	吉田水位観測所	第1号

令和〇年 05 月 13 日 7 時 10 分

国土交通省 三次河川国道事務所発表

**【現況】**

江の川の吉田水位観測所（安芸高田市）の水位は、13日 7時10分現在 4.60mです。

江の川の吉田水位観測所（安芸高田市）の水位は、水防団待機水位に達し、上昇しています。

**【発表】**

水防機関は待機してください。

基準水位観測所/情報種別	待機	準備	出動	解除
吉田	○			
粟屋				
尾関山				
大津				
南畑敷				
三次				
神野瀬川				

**(参考)**

江の川 吉田水位観測所（安芸高田市）

（受け持ち区間は 江の川左岸：板木川合流前から土師ダムまで、右岸：板木川合流前から土師ダムまで）

問い合わせ先

国土交通省 三次河川国道事務所 河川管理課 電話：0824-63-4121 (内線) 356

**(参考)**

吉田【広島県安芸高田市】

計画高水位	：	7.59m
氾濫危険水位	：	6.50m
避難判断水位	：	5.90m
氾濫注意水位	：	5.90m
水防団待機水位	：	4.60m

**(参考)**

「雨量」「水位」等の情報は、下記のサイトからもご覧いただけます。

川の防災情報	パソコンから	携帯電話から
	<a href="http://www.river.go.jp/">http://www.river.go.jp/</a>	<a href="http://i.river.go.jp/">http://i.river.go.jp/</a>


**正規**

## 水防警報（準備）

発令河川	基準水位観測所	発表番号
江の川	吉田水位観測所	第2号

令和〇年 05月 13日 8時 30分

国土交通省 三次河川国道事務所発表

**【現況】**

江の川の吉田水位観測所（安芸高田市）の水位は、13日 8時 30分現在 5.29mです。

江の川の吉田水位観測所（安芸高田市）の水位は、氾濫注意水位を上回る見込みです。

**【発表】**

水防機関は準備してください。

基準水位観測所/情報種別	待機	準備	出動	解除
吉田		○		
粟屋				
尾関山				
大津				
南畑敷				
三次				
神野瀬川				

**(参考)**

江の川 吉田水位観測所（安芸高田市）

（受け持ち区間は 江の川左岸：板木川合流前から土師ダムまで、右岸：板木川合流前から土師ダムまで）

問い合わせ先

国土交通省 三次河川国道事務所 河川管理課 電話：0824-63-4121（内線）356

**(参考)**

吉田【広島県安芸高田市】

計画高水位	：	7.59m
氾濫危険水位	：	6.50m
避難判断水位	：	5.90m
氾濫注意水位	：	5.90m
水防団待機水位	：	4.60m

**(参考)**

「雨量」「水位」等の情報は、下記のサイトからもご覧いただけます。

川の防災情報	パソコンから	携帯電話から
	<a href="http://www.river.go.jp/">http://www.river.go.jp/</a>	<a href="http://i.river.go.jp/">http://i.river.go.jp/</a>


正規

## 水防警報（出動）

発令河川	基準水位観測所	発表番号
江の川	吉田水位観測所	第3号

令和〇年 05月 13日 09時 40分

国土交通省 三次河川国道事務所発表

【現況】

江の川の吉田水位観測所（安芸高田市）の水位は、13日 9時40分現在 5.90mです。

江の川の吉田水位観測所（安芸高田市）の水位は、氾濫注意水位（避難判断水位）に達し、上昇しています。

【発表】

水防機関は出動してください。

基準水位観測所/情報種別	待機	準備	出動	解除
吉田			○	
粟屋				
尾関山				
大津				
南畑敷				
三次				
神野瀬川				

(参考)

江の川 吉田水位観測所（安芸高田市）

（受け持ち区間は 江の川左岸：板木川合流前から土師ダムまで、右岸：板木川合流前から土師ダムまで）

問い合わせ先

国土交通省 三次河川国道事務所 河川管理課 電話：0824-63-4121（内線）356

(参考)

吉田【広島県安芸高田市】

計画高水位 : 7.59m  
 氾濫危険水位 : 6.50m  
 避難判断水位 : 5.90m  
 氾濫注意水位 : 5.90m  
 水防団待機水位 : 4.60m

(参考)

「雨量」「水位」等の情報は、下記のサイトからもご覧いただけます。

川の防災情報	パソコンから	携帯電話から
	<a href="http://www.river.go.jp/">http://www.river.go.jp/</a>	<a href="http://i.river.go.jp/">http://i.river.go.jp/</a>


**正規**

### 水防警報（指示）

発令河川	基準水位観測所	発表番号
江の川	吉田水位観測所	第4号

令和〇年 05月 13日 11時 00分

国土交通省 三次河川国道事務所発表

**【現況】**

江の川の吉田水位観測所（安芸高田市）の水位は、13日11時00分現在 6.20mです。

江の川の吉田水位観測所（安芸高田市）の水位は、氾濫危険水位を超える恐れがあります。

**【被災状況】**

三次市〇〇町地先（江の川右岸〇〇k〇〇付近）において、堤防の越水が発生しています。

**【発表】**

水防機関は水防活動を実施してください。

基準水位観測所情報種別	待機	準備	出動	解除
吉田			○	
粟屋				
尾関山				
大津				
南畑敷				
三次				
神野瀬川				

**(参考)**

江の川 吉田水位観測所（安芸高田市）

（受け持ち区間は 江の川左岸：板木川合流前から土師ダムまで、右岸：板木川合流前から土師ダムまで）

問い合わせ先

国土交通省 三次河川国道事務所 河川管理課 電話：0824-63-4121 (内線) 356

**(参考)**

吉田【広島県安芸高田市】

計画高水位 : 7.59m  
 氾濫危険水位 : 6.50m

避難判断水位 : 5.90m  
 氾濫注意水位 : 5.90m  
 水防団待機水位 : 4.60m

**(参考)**

「雨量」「水位」等の情報は、下記のサイトからご覧いただけます。

川の防災情報	パソコンから	携帯電話から
	<a href="http://www.river.go.jp/">http://www.river.go.jp/</a>	<a href="http://i.river.go.jp/">http://i.river.go.jp/</a>




**正規**

### 水防警報（解除）

発令河川	基準水位観測所	発表番号
江の川	吉田水位観測所	第5号

令和〇年 05月 13日 14時 50分

国土交通省 三次河川国道事務所発表

**【現況】**

江の川の吉田水位観測所（安芸高田市）の水位は、13日14時50分現在 4.52mです。

江の川の吉田水位観測所（安芸高田市）の水位は、水防団待機水位を下回り、下降しています。

**【発表】**

水防警報を解除します。

基準水位観測所/情報種別	待機	準備	出動	解除
吉田				○
粟屋				
尾関山				
大津				
南畑敷				
三次				
神野瀬川				

**(参考)**

江の川 吉田水位観測所（安芸高田市）

（受け持ち区間は 江の川左岸：板木川合流前から土師ダムまで、右岸：板木川合流前から土師ダムまで）

問い合わせ先

国土交通省 三次河川国道事務所 河川管理課 電話：0824-63-4121（内線）356

**(参考)**

吉田【広島県安芸高田市】

- 計画高水位 : 7.59m
- 氾濫危険水位 : 6.50m
- 避難判断水位 : 5.90m
- 氾濫注意水位 : 5.90m
- 水防団待機水位 : 4.60m

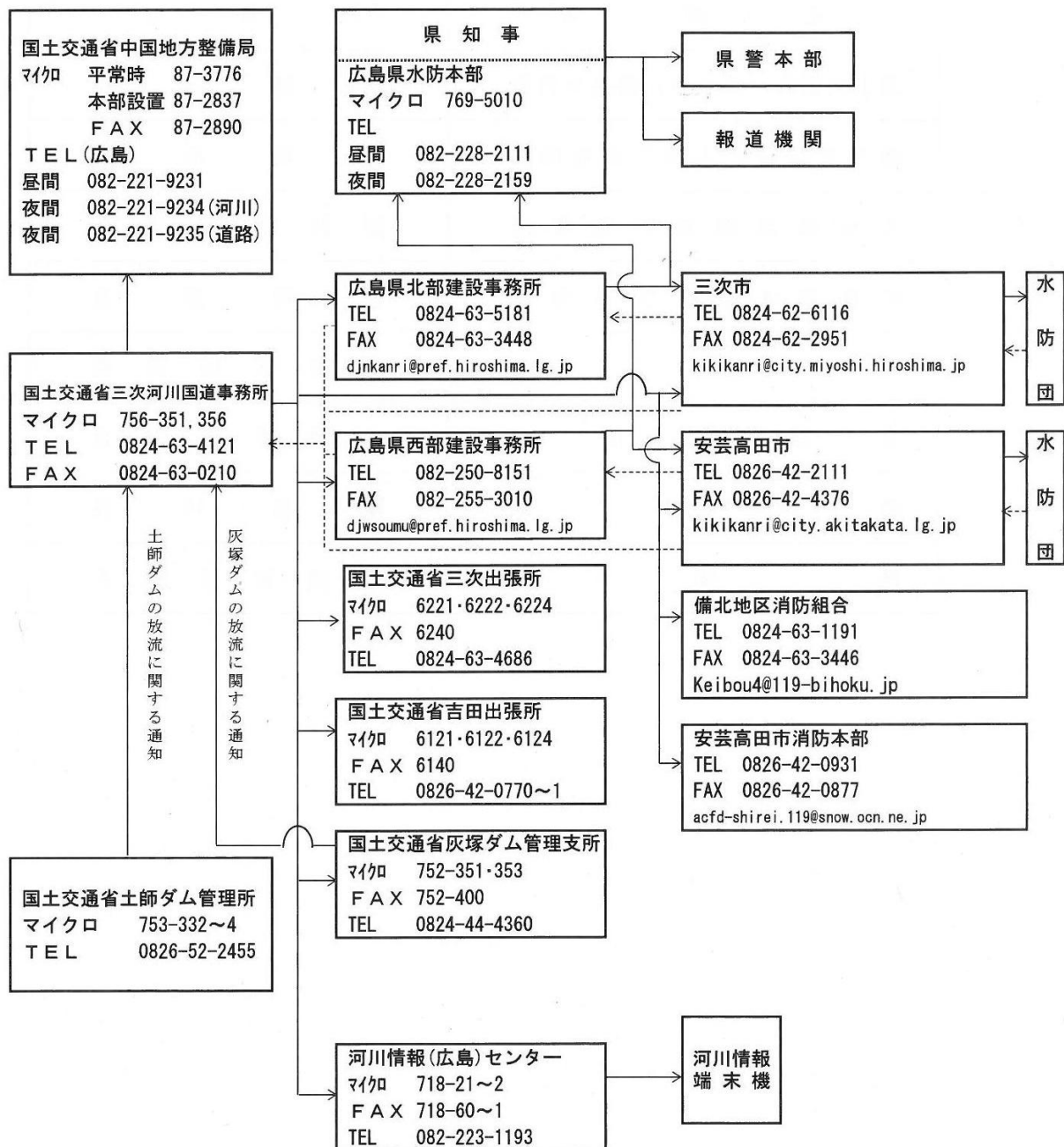
**(参考)**

「雨量」「水位」等の情報は、下記のサイトからもご覧いただけます。

川の防災情報	パソコンから	携帯電話から
	<a href="http://www.river.go.jp/">http://www.river.go.jp/</a>	<a href="http://i.river.go.jp/">http://i.river.go.jp/</a>

資料4-6 水防警報の伝達経路及び手段 (江の川)

水防警報通達系統図



注) ----> は、水防団の出動後(見回りを含む)速やかにTELにて報告すること。

資料4-7 水防警報の発表形式(県)

※広島県河川管理情報システムにより作成及び送信。

起案 決裁	年 月 日	班長	班員	起案者
----------	-------	----	----	-----

<b>待機</b>
水 防 警 報 発 表      ○○川 第 号

令和 年 月 日 時 分  
建設事務所長 発表

【主文】

○○水位観測所の水位は○日○時○分現在、○○mです。  
水防機関は、状況の変化に応じて、すぐ活動できるようにしてください。

○○水位観測所受け持ち区間
~

また、過去60分間の水位変化及び各状況判断水位、  
関連雨量観測所の雨量変化は次のようになります。

月日	時刻	○○水位(m)	氾濫危険水位: (相当換算水位)	m

避難判断水位: m  
氾濫注意水位: m  
水防団待機水位: m

月日	時刻	雨量(mm)			雨量(mm)			雨量(mm)		
		10分	累加	60分	10分	累加	60分	10分	累加	60分

問い合わせ先 ○○建設事務所 水防担当 TEL
----------------------------------

Fax送信先	送信先確認電話番号 送信先Fax番号	確認欄		
		発信者	受信者	時刻

※送信先へ受信確認を行うこと。

※広島県河川管理情報システムにより作成及び送信。

起案 決裁	年 月 日	班長	班員	起案者
----------	-------	----	----	-----

<b>準備</b>
水 防 警 報 発 表      ○○川 第 号

令和 年 月 日 時 分  
建設事務所長 発表

【主文】

○○水位観測所の水位は○日○時○分現在, ○○mです。  
水防機関は, 出動の準備をしてください。

○○水位観測所受け持ち区間
~

また, 過去60分間の水位変化及び各状況判断水位,  
関連雨量観測所の雨量変化は次のようになります。

月日	時刻	○○水位(m)	氾濫危険水位: (相当換算水位)	m

避難判断水位: m  
氾濫注意水位: m  
水防団待機水位: m

月日	時刻	雨量(mm)			雨量(mm)			雨量(mm)		
		10分	累加	60分	10分	累加	60分	10分	累加	60分

問い合わせ先 ○○建設事務所 水防担当 TEL
----------------------------------

Fax送信先	送信先確認電話番号 送信先Fax番号	確認欄		
		発信者	受信者	時刻

※送信先へ受信確認を行うこと。

※ 広島県河川防災情報システムにより作成及び送信。

起家 決裁	年 月 日	班長	班員	起家者
----------	-------	----	----	-----

<b>出勤</b>
水 防 警 報 発 表      ○○川 第 号

令和 年 月 日 時 分  
建設事務所長 発表

【主文】

○○水位観測所の水位は○日○時○分現在, ○○mです。  
水防機関は出勤し, 堤防その他を見廻り, 嚴重に警戒してください。

○○水位観測所受け持ち区間
~

また, 過去60分間の水位変化及び各状況判断水位,  
関連雨量観測所の雨量変化は次のようになります。

月日	時刻	○○水位(m)	氾濫危険水位: (相当換算水位)	m

避難判断水位: m  
氾濫注意水位: m  
水防団待機水位: m

月日	時刻	雨量(mm)			雨量(mm)			雨量(mm)		
		10分	累加	60分	10分	累加	60分	10分	累加	60分

問い合わせ先 ○○建設事務所 水防担当 TEL
----------------------------------

Fax送信先	送信先確認電話番号 送信先Fax番号	確認欄		
		発信者	受信者	時刻

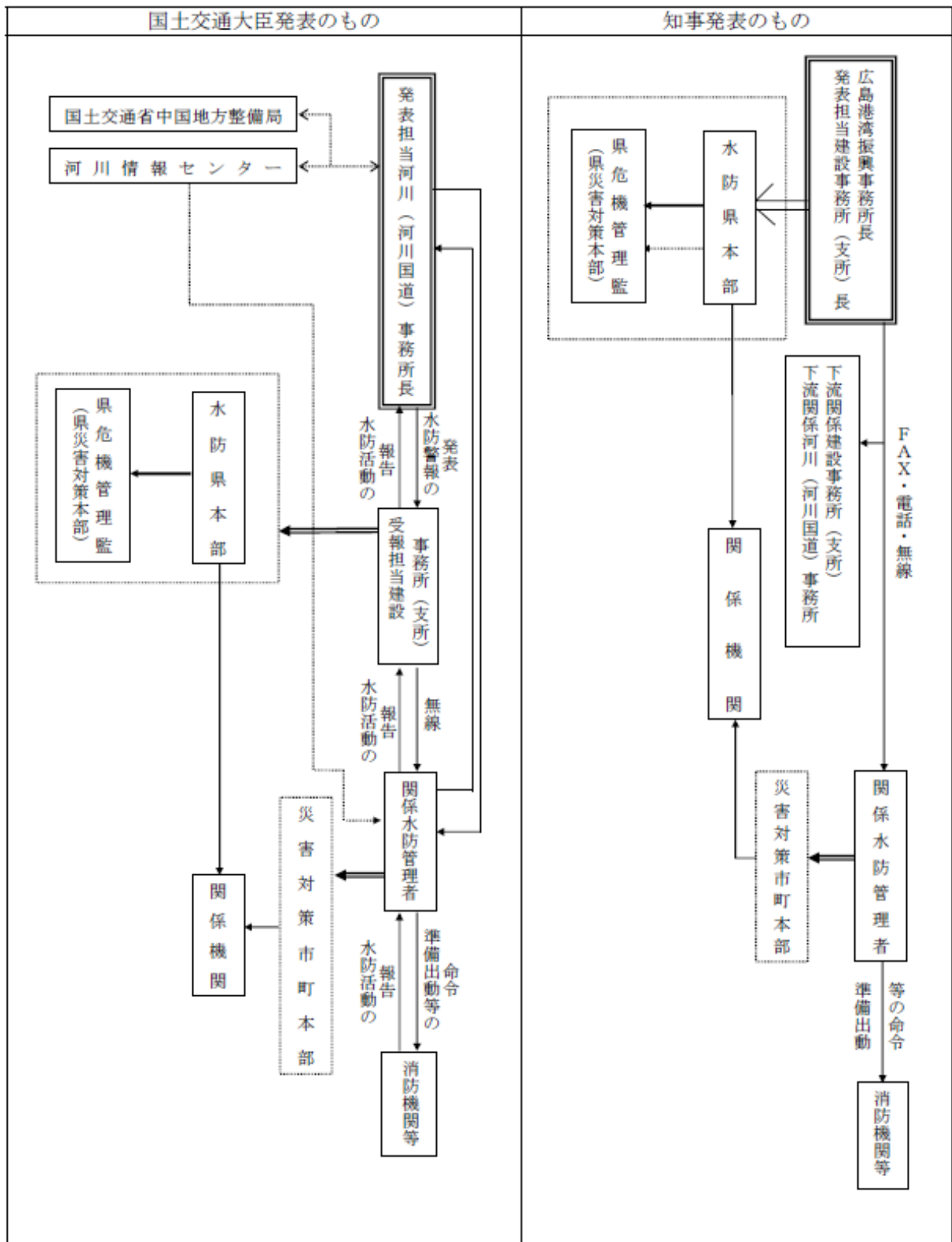
※送信先へ受信確認を行うこと。





資料4-8 水防警報の伝達経路及び手段（県）

水防警報通知及び報告系統図





## 資料5-1 水位観測所一覧

## (1) 国土交通省有水位観測所

番号	河川名	観測所名	観測方法	堤防高	基準水位	観測所の位置	担当事務所	通信連絡方法
				・左岸 ・右岸	・計画高水位 ・氾濫危険 ・避難判断 ・氾濫注意 ・水防団待機 ・零点高			
1	江の川	下土師	自記	6.70 山付	2.88 — — — 219.00	安芸高田市八千代町 土師 下土師	土師ダム	テレメータ
2	江の川	吉田	自記	9.20 6.23	7.59 6.50 5.90 5.90 4.60 191.80	安芸高田市吉田町吉 田 大浜	三次	テレメータ
3	江の川	尾関山	自記	15.00 14.36	13.36 9.50 8.90 8.00 6.00 144.14	三次市三次町五日市	三次	テレメータ

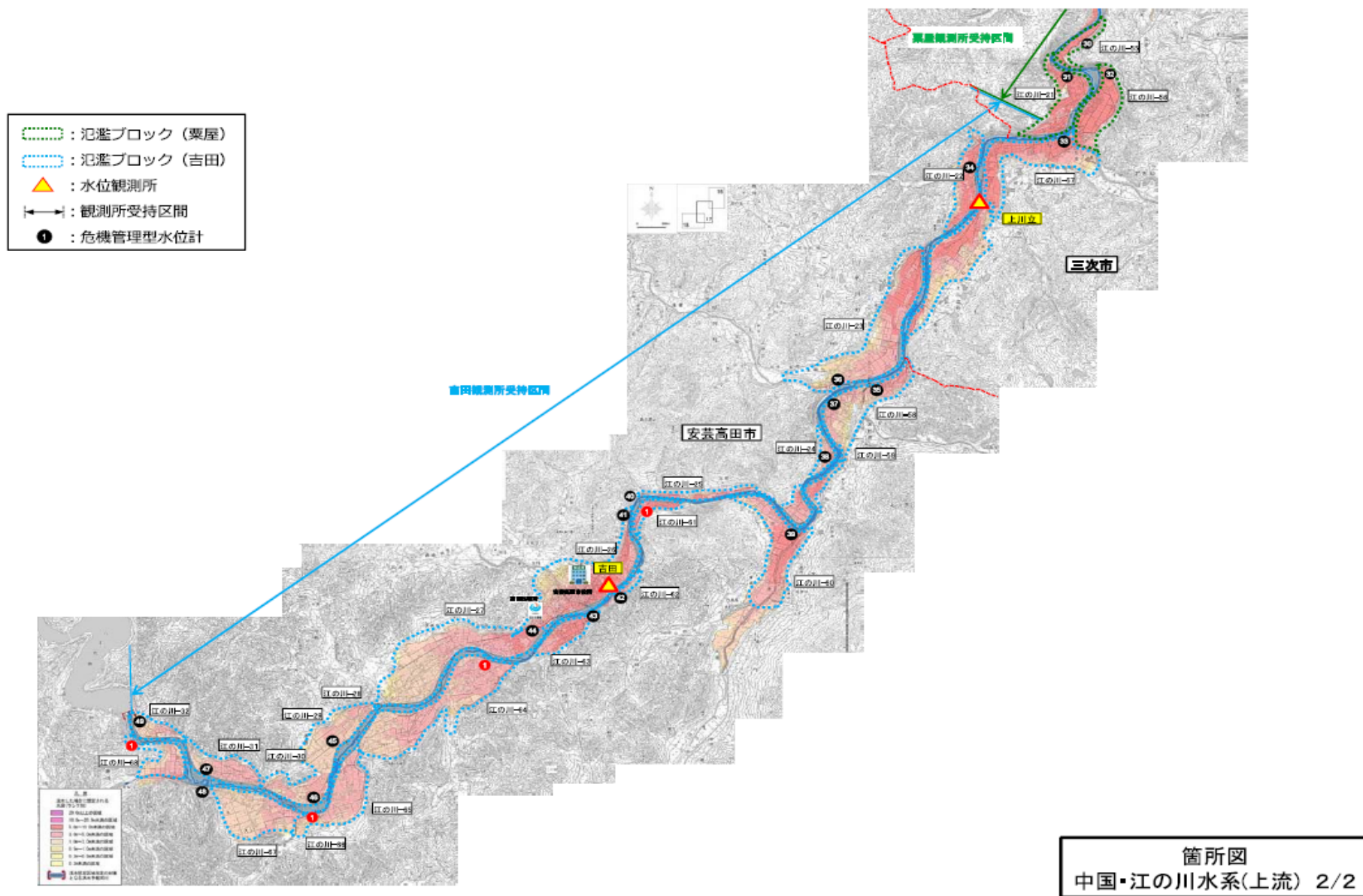
## (2) 水防に必要な水位観測所 (県)

番号	河川名	観測所名	堤防高	基準水位	観測所の位置	管理者	河川種別		
			・左岸 ・右岸	・氾濫危険 ・避難判断 ・氾濫注意 ・水防団待機			洪水予報	水防警報	水位周知
1	三篠川	向原	4.00 3.12	1.30 1.15 1.05 0.65	安芸高田市向原町長 田字田屋 3462-2 地先	広島県 (河川)		○	○
2	多治比川	多治比		1.00 0.70 0.70 —	安芸高田市吉田町多 治比	広島県 (河川)			○

## (3) その他の水位観測所

番号	河川名	観測所名	堤防高	堤内地盤高	観測所の位置	種別	管理者
			・左岸 ・右岸	・左岸 ・右岸			
1	本村川	上甲立	4.40 3.70	4.50 3.70	安芸高田市甲田町上甲 立六地藏地先	テレメータ	広島県 (河川)
2	長瀬川	下原	5.70 5.59	4.12 5.59	安芸高田市高宮町川根 字下原	テレメータ	広島県 (河川)
3	生田川	門田	7.18 7.28	7.18 5.13	安芸高田市高宮町房後 字立石	テレメータ	広島県 (河川)





## 危機管理型水位計一覧表

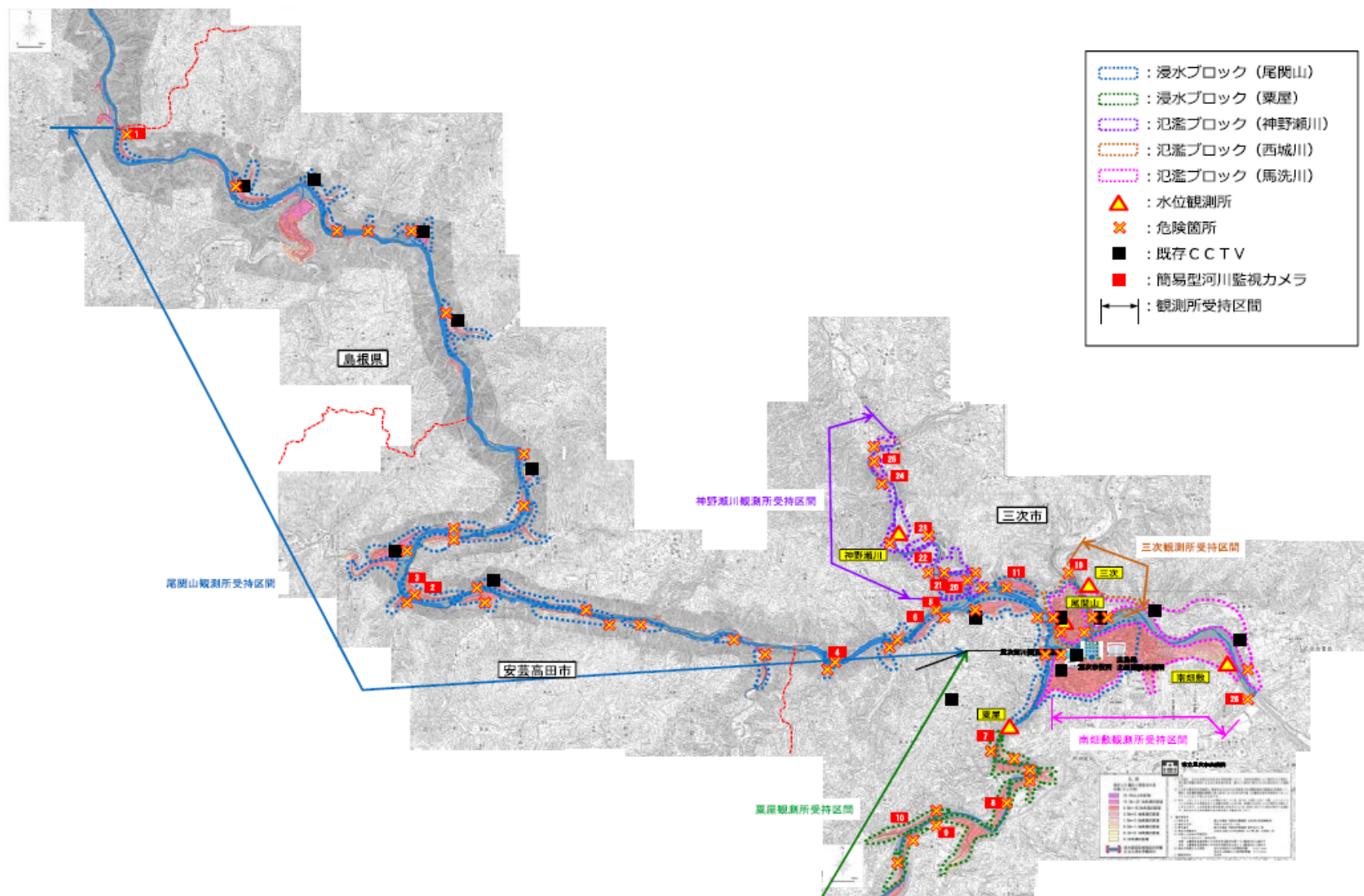
令和3年3月31日現在

※観測位置と水位計設置は異なる場合があります。

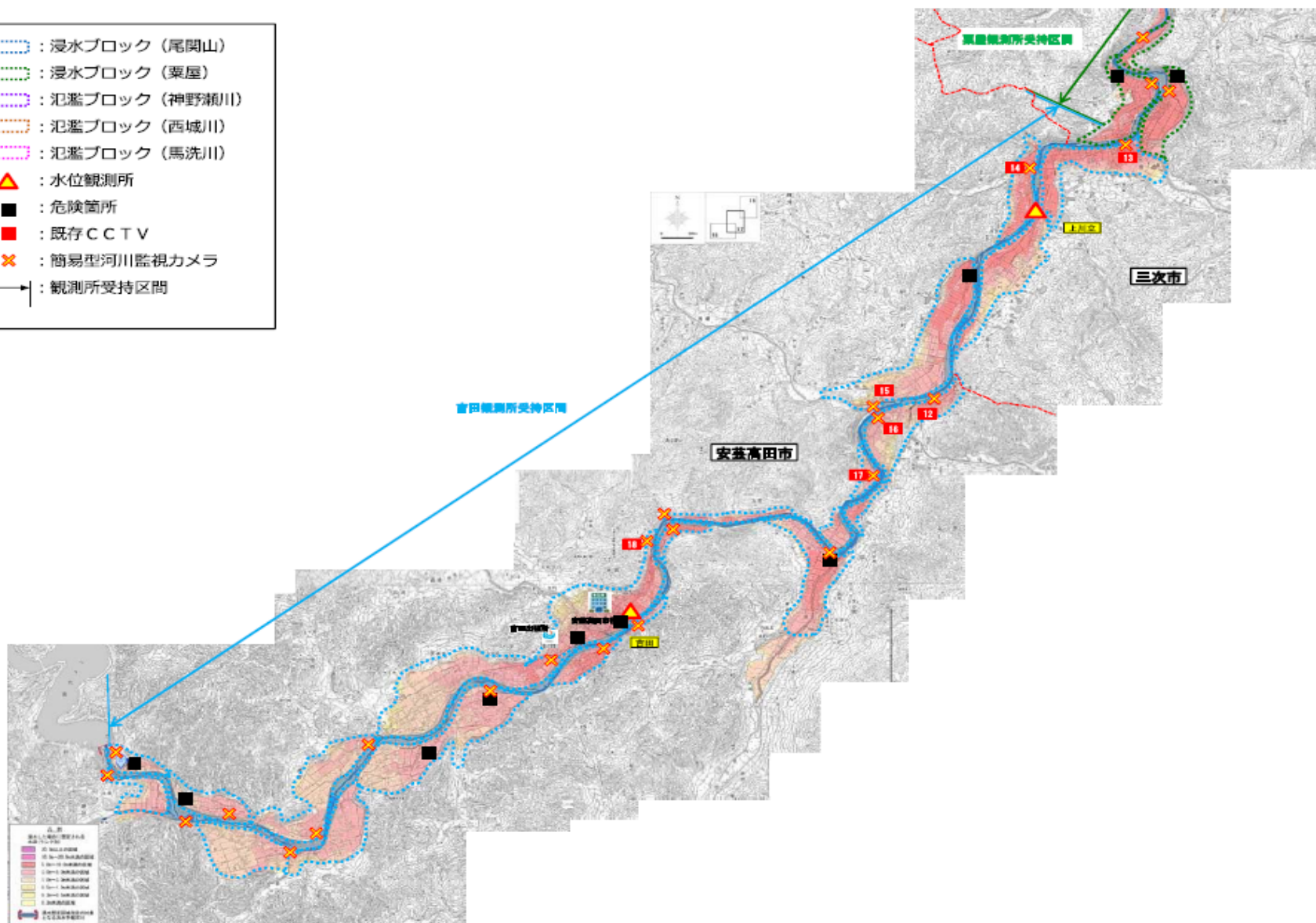
整理 番号	観測局番号	河川名	観測位置※		地先名
			距離標	左右岸	
1	8700000016	江の川	106k300	右岸	三次市柳原(作木)
2	8700000167	江の川	110k800	右岸	三次市伊賀和志
3	8700000168	江の川	112k400	右岸	三次市井手平
4	8700000169	江の川	114k200	右岸	三次市式
5	8700000311	江の川	115k800	右岸	三次市港
6	8700000170	江の川	119k600	右岸	三次市熊見
7	8700000305	江の川	120k600	左岸	安芸高田市下川根
8	8700000171	江の川	123k600	左岸	安芸高田市梶矢
9	8700000172	江の川	124k600	左岸	安芸高田市三田谷
10	8700000313	江の川	124k600	右岸	三次市門田
11	8700000306	江の川	126k200	左岸	安芸高田市式敷
12	8700000173	江の川	126k200	右岸	三次市川毛
13	8700000303	江の川	133k800	右岸	三次市引宇根
14	8700000304	江の川	136k400	左岸	三次市下津河内
15	8700000312	江の川	136k400	右岸	三次市日下
16	8700000175	江の川	137k400	右岸	三次市板崎
17	8700000176	江の川	137k800	右岸	三次市中所
18	8700000174	江の川	138k600	左岸	三次市下荒瀬
19	8700000314	江の川	138k800	左岸	三次市三次町
20	8700000317	江の川	140k000	左岸	三次市粟屋
21	8700000307	江の川	140k600	右岸	三次市下原
22	8700000296	江の川	142k200	左岸	三次市亀谷
23	8700000297	江の川	143k400	左岸	三次市米丸
24	8700000315	江の川	143k800	右岸	三次市船所
25	8700000177	江の川	144k600	左岸	三次市旭
26	8700000298	江の川	146k200	左岸	三次市市場
27	8700000316	江の川	146k800	右岸	三次市青河
28	8700000299	江の川	147k200	右岸	三次市鈴江
29	8700000300	江の川	147k800	左岸	三次市若屋
30	8700000301	江の川	148k600	右岸	三次市片山
31	8700000178	江の川	149k500	左岸	三次市下庄
32	8700000017	江の川	150k400	右岸	三次市瀬谷

整理 番号	観測局番号	河川名	観測位置※		地先名
			距離標	左右岸	
33	8700000179	江の川	151k400	右岸	三次市下川立町
34	8700000318	江の川	153k400	左岸	安芸高田市深瀬
35	8700000180	江の川	157k800	右岸	安芸高田市瀬戸
36	8700000018	江の川	158k500	左岸	安芸高田市下甲立
37	8700000181	江の川	158k800	右岸	安芸高田市高田原
38	8700000182	江の川	160k000	左岸	安芸高田市篠原
39	8700000323	江の川	162k000	右岸	安芸高田市小原
40	8700000183	江の川	165k000	左岸	安芸高田市高屋
41	8700000184	江の川	165k400	左岸	安芸高田市内掘
42	8700000185	江の川	167k200	右岸	安芸高田市古市
43	8700000319	江の川	167k800	右岸	安芸高田市国司
44	8700000321	江の川	168k600	左岸	安芸高田市山手・常友
45	8700000326	江の川	173k400	左岸	安芸高田市川本
46	8700000324	江の川	174k600	左岸	安芸高田市桂
47	8700000322	江の川	176k700	左岸	安芸高田市長屋
48	8700000320	江の川	176k800	右岸	安芸高田市上入江
49	8700000325	江の川	179k000	左岸	安芸高田市土師
50	8700000308	神野瀬川	0k300	右岸	三次市日下
51	8700000186	神野瀬川	0k400	左岸	三次市板崎
52	8700000187	神野瀬川	1k000	左岸	三次市郷川
53	8700000188	神野瀬川	1k200	右岸	三次市向三原
54	8700000189	神野瀬川	2k000	左岸	三次市三原
55	8700000309	神野瀬川	3k000	右岸	三次市中三原
56	8700000310	神野瀬川	4k400	右岸	三次市野村
57	8700000327	神野瀬川	5k000	左岸	三次市小松原
58	8700000302	神野瀬川	5k400	右岸	三次市大谷
59	8700000190	馬洗川	1k400	右岸	三次市寺戸
60	8700000292	馬洗川	5k200	右岸	三次市小原
61	8700000019	馬洗川	5k800	左岸	三次市十日市
62	8700000293	西城川	0k000	右岸	三次市旭
63	8700000294	西城川	0k200	左岸	三次市寺戸
64	8700000295	西城川	1k200	左岸	三次市寺戸

資料5-3 簡易型河川監視カメラ一覧 (国土交通省管理河川)



- : 浸水ブロック (尾関山)
- : 浸水ブロック (栗屋)
- : 氾濫ブロック (神野瀬川)
- : 氾濫ブロック (西城川)
- : 氾濫ブロック (馬洗川)
- ▲ : 水位観測所
- : 危険箇所
- : 既存CCTV
- × : 簡易型河川監視カメラ
- ← | → : 観測所受持区間



## 簡易型河川監視カメラ 設置箇所一覧

令和3年3月31日

番号	河川名	設置場所		地先名 (カメラ表示)
		距離標	左右岸	
1	江の川	106.3k	右	江の川 右岸 106.3k 伊賀和志
2	江の川	124.8k	右	江の川 右岸 124.6k 門田
3	江の川	124.3k	右	江の川 左岸 124.6k 三田谷
4	江の川	133.8k	右	江の川 右岸 133.8k 引字根
5	江の川	136.6k	右	江の川 右岸 136.4k 日下
6	江の川	136.0k	右	江の川 左岸 136.4k 下津河内
7	江の川	141.8k	左	江の川 右岸 141.8k 中ノ村
8	江の川	144.6k	左	江の川 左岸 144.6k 旭
9	江の川	146.1k	右	江の川 左岸 146.2k 市場
10	江の川	146.9k	左	江の川 右岸 146.8k 下青河
11	江の川	137.8k	右	江の川 右岸 137.8k 中所
12	江の川	157.7k	右	江の川 右岸 157.8k 瀬戸
13	江の川	151.4k	右	江の川 右岸 151.4k 上志和地町
14	江の川	153.4k	左	江の川 左岸 153.4k 深瀬
15	江の川	158.4k	左	江の川 左岸 158.6k 上甲立
16	江の川	158.8k	右	江の川 右岸 158.8k 高田原
17	江の川	160.0k	左	江の川 左岸 160.0k 下小原
18	江の川	165.6k	左	江の川 左岸 165.4k 内堀
19	西城川	1.2k	左	西城川 左岸 1.2k 檜原
20	神野瀬川	0.5k	右	神野瀬川 左岸 0.4k 板崎
21	神野瀬川	1.0k	右	神野瀬川 左岸 1.0k 郷川
22	神野瀬川	1.5k	右	神野瀬川 右岸 1.2k 向三原
23	神野瀬川	2.1k	左	神野瀬川 左岸 2.0k 下三原
24	神野瀬川	4.3k	左	神野瀬川 右岸 4.4k 下布野
25	神野瀬川	5.2k	左	神野瀬川 左岸 5.0k 上三原
26	馬洗川	5.8k	左	馬洗川 左岸 5.8k 掛原



## 資料6-1 水防上重要なダム

施設名	河川名	位置	用途	管理者	連絡先	備考
土師ダム	江の川	安芸高田市 八千代町 土師	多目的ダム ・洪水調節 ・灌漑用水の供給 ・都市用水の供給 ・発電	国土交通省中国地方 整備局 土師ダム管 理所	TEL: (0826) 52-2455	

資料6-2 樋門操作連絡表

基準地点		吉田 水位観測所 (吉田町)						水防団待機水位	4.60m	
								氾濫注意水位	5.90m	
								計画高水位	7.59m	
警戒 順位	樋門 番号	名称	巻上機	操作員	連絡先	副操作員	連絡先	基準地点での 樋門警戒 水位	点検 回数	備考
S	1	70	川角排水樋門	電動機				4.11m	9	内外水位計H 0826-42-3411
"	2	159	柿原排水樋門	浮体	—	—	—	4.01m	—	
M	3	69	柳原排水樋管	フラップ	—	—	—	5.21m	—	
"	4	68	柳原排水樋門	フラップ	—	—	—	4.80m	—	
"	5	157	柳原第2排水樋門	浮体	—	—	—	4.80m	—	
K	6	158	柳原第3排水樋門	浮体	—	—	—	7.04m	—	
"	7	146	内堀排水樋門	電動機				5.94m	9	内外水位計H 0826-42-1540
M	8	161	古市排水樋門	浮体	—	—	—		—	

基準地点		吉田 水位観測所 (吉田町)						水防団待機水位	4.60m	
								氾濫注意水位	5.90m	
								計画高水位	7.59m	
警戒 順位	樋門 番号	名称	巻上機	操作員	連絡先	副操作員	連絡先	基準地点での 樋門警戒 水位	点検 回数	備考
	1	918	国司陸開門						5	
	2	919	古市陸開門						5	

基準地点		下土師 水位観測所 (吉田町)						水防団待機水位	1.50m	
								氾濫注意水位	2.00m	
								計画高水位	2.88m	
警戒 順位	樋門 番号	名称	巻上機	操作員	連絡先	副操作員	連絡先	基準地点での 樋門警戒 水位	点検 回数	備考
M	1	82	上入江排水樋管	フラップ	—	—	—	1.68m	—	
S	2	81	下入江排水樋門	電動機				0.43m	9	内外水位計H 0826-47-2165
"	3	132	桂排水樋管	フラップ	—	—	—	0.40m	—	
"	4	75	常友第2排水樋門	フラップ	—	—	—	0.49m	—	
"	5	79	福原第2排水樋門	電動機				0.86m	9	内外水位計I 0826-47-2112
"	6	73	常友第1排水樋門	フラップ	—	—	—	0.54m	—	

警戒 順位	樋門 番号		名 称	巻上機	操作員	連絡先	副操作員	連絡先	基準地点で の樋門警戒 水位	点 検 回 数	備 考
	区 分	番 号									
〃	7	72	青迫排水樋門	電動機					0.03m	9	内外水位計 I 0826-47-1231
M	8	120	川本排水樋管	フラップ	—	—	—	—	1.54m	—	
S	9	71	青迫大坪排水樋門	フラップ	—	—	—	—	0.96m	—	S3.4.24
〃	10	78	福原排水樋門	電動機					0.62m	9	内外水位計 H 0826-47-2085
K	11	74	竹原第 2 排水樋門	電動機					2.51m	9	内外水位計 I 0826-47-2131
S	12	76	竹原排水樋門	電動機					0.52m	9	内外水位計 I 0826-43-0984
〃	13	84	長屋排水樋門	フラップ	—	—	—	—	1.06m	—	
〃	14	80	桂排水樋門	電動機					0.82m	9	内外水位計 I 0826-47-2098
〃	15	77	山手排水樋門	電動機					1.24m	9	内外水位計 H 0826-47-2163
M	16	147	常友岩之城排水樋門	電動機					1.84m	9	内外水位計 H 0826-42-1016

基準地点		下土師 水位観測所 (八千代町)							水防団待機水位	1.50m	
									氾濫注意水位	2.00m	
									計画高水位	2.88m	
警戒 順位	樋門 番号		名 称	巻上機	操作員	連絡先	副操作員	連絡先	基準地点で の樋門警戒 水位	点 検 回 数	備 考
	区 分	番 号									
K	1	86	土師第 3 排水樋門	電動機					2.68m	9	内外水位計 H 0826-52-4710
S	2	85	土師第 4 排水樋門	電動機					0.43m	9	内外水位計 I 0826-52-7251
〃	3	87	土師排水樋管	電動機					1.12m	9	
K	4	89	道ヶ谷排水樋門	電動機					2.67m	9	
〃	5	88	土師第 2 排水樋管	フラップ	—	—	—	—	3.7m	—	

基準地点		尾関山 水位観測所 (高宮町)							水防団待機水位	6.00m	
									氾濫注意水位	8.00m	
									計画高水位	13.36m	
警戒 順位	樋門 番号		名 称	巻上機	操作員	連絡先	副操作員	連絡先	基準地点で の樋門警戒 水位	点 検 回 数	備 考
	区 分	番 号									
M	1	2	梶矢第 2 排水樋門	電動機					6.13m	9	内外水位計 I 0826-59-1007
K	2	1	梶矢第 1 排水樋門	電動機					9.66m	9	

基準地点		吉田 水位観測所 (甲田町)						水防団待機水位	4.60m	
								氾濫注意水位	5.90m	
								計画高水位	7.59m	
警戒 順位	樋門 番号	名称	巻上機	操作員	連絡先	副操作員	連絡先	基準地点で の樋門警戒 水位	点検 回数	備考
区分	番号									
M	1	44	下甲立排水樋門	電動機				3.89m	9	内外水位計 I 0826-45-4749
S	2	45	落合排水樋門	電動機				4.11m	9	内外水位計 I 0826-45-7380
〃	3	155	下庄排水樋門	フラップ	—	—	—	4.11m	—	
M	4	35	深瀬 1 号排水樋門	電動機				4.74m	9	
S	5	48	瀬戸排水樋門	電動機				4.14m	9	内外水位計 H 0826-45-7015
M	6	47	甲立第 3 排水樋門	フラップ	—	—	—	4.74m	—	
〃	7	40	深瀬市場排水樋管	フラップ	—	—	—	4.88m	—	
〃	8	67	下小原 1 号排水樋門	電動機				4.67m	9	
S	9	46	末兼排水樋門	フラップ	—	—	—	4.25m	—	
M	10	65	下小原 3 号排水樋門	電動機				4.70m	9	
S	11	43	今井谷川排水樋門	電動機				4.20m	9	内外水位計 H 0826-45-7051
M	12	144	甲立第 1 排水樋門	フラップ	—	—	—	4.91m	—	
S	13	57	篠原第 3 排水樋門	フラップ	—	—	—	4.44m	—	
M	14	49	甲立第 2 排水樋門	フラップ	—	—	—	4.64m	—	
〃	15	51	高田原第 2 排水樋門	フラップ	—	—	—	5.15m	—	
〃	16	39	深瀬 2 号排水樋門	電動機				4.64m	9	
〃	17	50	甲立排水樋管	フラップ	—	—	—	4.64m	—	
〃	18	42	深瀬排水樋管	フラップ	—	—	—	5.05m	—	
〃	19	36	深瀬 1 号排水樋管	フラップ	—	—	—	5.78m	—	
〃	20	128	高田原第 3 排水樋門	電動機				4.86m	9	内外水位計 H 0826-45-7406
〃	21	66	下小原 2 号排水樋門	フラップ	—	—	—	4.61m	—	
〃	22	156	境谷川排水樋門	浮体	—	—	—	4.74m	—	
〃	23	41	深瀬 2 号排水樋管	フラップ	—	—	—	5.11m	—	
K	24	125	倉内排水樋管	フラップ	—	—	—	6.67m	—	
M	25	60	井才田排水樋門	フラップ	—	—	—	5.21m	—	

警戒順位		樋門番号	名称	巻上機	操作員	連絡先	副操作員	連絡先	基準地点での樋門警戒水位	点検回数	備考
区分	番号										
K	26	58	篠原第2排水樋門	フラップ	—	—	—	—	5.98m	—	
〃	27	56	篠原排水樋管	フラップ	—	—	—	—	6.07m	—	
M	28	64	市ヶ原1号排水樋門	フラップ	—	—	—	—	5.32m	—	
〃	29	61	法恩寺排水樋門	フラップ	—	—	—	—	5.48m	—	
K	30	53	油面排水樋管	フラップ	—	—	—	—	6.88m	—	
〃	31	54	篠原第1排水樋管	フラップ	—	—	—	—	8.14m	—	
〃	32	52	高田原排水樋門	フラップ	—	—	—	—	6.88m	—	
〃	33	55	末広排水樋門	フラップ	—	—	—	—	6.73m	—	
〃	34	59	篠原第1排水樋門	電動機					6.65m	9	
〃	35	62	市ヶ原3号排水樋門	電動機					6.72m	9	
〃	36	63	市ヶ原2号排水樋門	フラップ	—	—	—	—	5.92m	—	

#### ■出水時の（委託）樋門操作連絡表

- 1 この連絡表は、出水時の樋門操作が円滑で効果的に実施できるよう、河川の情報等を操作員に連絡するために作成したもの。
- 2 出水時に国土交通省から「樋門警戒体制」を連絡するのは基準点各水位観測所の水位が指定水位になってから以後。
- 3 警戒順位区分が「S」区分の樋門は、指定水位に至るまでに樋門警戒体制に入る必要のあるもので、国土交通省から河川の情報等を連絡できないことから、特に状況判断が重要視され日頃から出水に注意する必要がある。
- 4 樋門警戒体制に入る水位とは、概ね、過去の実績の水位最高上昇率により一直線に水位が上昇したとして、各樋門地点の被害発生水位（田畑冠水、家屋浸水等が発生し始める水位）に至る約1時間半から2時間前の水位。
- 5 警戒順位区分
  - S：基準点各水位観測所が指定水位未満で、樋門警戒体制に入る必要のある樋門。
  - M：基準点各水位観測所が指定水位以上警戒水位未満で、樋門警戒体制に入る必要のある樋門。
  - K：基準点各水位観測所が警戒水位以上で、樋門警戒体制に入る必要のある樋門。

資料6-3 樋門操作連絡表(県河川)

樋門 番号	支所 No.	管轄 区分	河川名	施設名	所在地	構造規模 等	その他	正・副	操作員	点検 回数	管轄 区分
1	1	吉田町	一級河川江の 川水系指定区 間砂田川	砂田川排水樋 門(第1)	安芸高田市 吉田町竹原	樋門1門 (1.00m× 1.00m)	手動式	操作員	—	9	A
2	1	吉田町	一級河川江の 川水系指定区 間砂田川	砂田川排水樋 門(第2)	安芸高田市 吉田町竹原	樋門1門 (1.50m× 1.50m)	手動式	操作員	—	9	A
3	2	八千代 町	一級河川江の 川水系指定区 間簸の川	北原排水樋門	安芸高田市 八千代町勝 田	樋門1門 (1.50m× 1.50m)	手動式	操作員	—	9	A
4	2	八千代 町	一級河川江の 川水系指定区 間簸の川	化粧面排水樋 門	安芸高田市 八千代町勝 田	樋門1門 (1.75m× 1.75m)	手動式	操作員	—	9	A
5	2	八千代 町	一級河川江の 川水系指定区 間簸の川	北原入江排水 樋門	安芸高田市 八千代町勝 田	樋門1門 (2.00m× 1.50m)	手動式	操作員	—	9	A
6	5	甲田町	一級河川江の 川水系指定区 間大土川	大土川排水樋 門	安芸高田市 甲田町高田 原	樋門1門 (1.25m× 1.25m)	手動式	操作員	—	9	A
7	5	甲田町	一級河川江の 川水系指定区 間戸島川	落合樋門	安芸高田市 甲田町下小 原	樋門1門 (1.50m× 1.00m)	手動式	操作員	—	9	A
8	5	甲田町	一級河川江の 川水系指定区 間戸島川	中ヶ原樋門	安芸高田市 甲田町下小 原	樋門1門 (2.00m× 2.10m)	手動式	操作員	—	9	A
9	1	吉田町	一級河川江の 川水系指定区 間多治比川	多治比川西土 手排水樋門	安芸高田市 吉田町吉田	樋門1門 (1.70m× 1.60m)	手動式	操作員	—	9	A
10	1	吉田町	一級河川江の 川水系指定区 間多治比川	多治比川名貫 橋排水樋門	安芸高田市 吉田町吉田	樋門1門 (1.10m× 1.50m)	手動式	操作員	—	—	A
10.1	1	吉田町	一級河川江の 川水系指定区 間多治比川	多治比川名貫 橋排水樋門	安芸高田市 吉田町吉田	樋門1門 (1.10m× 1.50m)	手動式	副操作 員	—	—	—
10.2	1	吉田町	一級河川江の 川水系指定区 間多治比川	多治比川名貫 橋排水樋門	安芸高田市 吉田町吉田	樋門1門 (1.10m× 1.50m)	手動式	副操作 員	—	—	—
11	1	吉田町	一級河川江の 川水系指定区 間多治比川	多治比川川向 排水樋門	安芸高田市 吉田町吉田	樋門1門 (1.30m× 1.20m)	手動式	操作員	—	—	—
11.1	1	吉田町	一級河川江の 川水系指定区 間多治比川	多治比川川向 排水樋門	安芸高田市 吉田町吉田	樋門1門 (1.30m× 1.20m)	手動式	副操作 員	—	9	A
11.2	1	吉田町	一級河川江の 川水系指定区 間多治比川	多治比川川向 排水樋門	安芸高田市 吉田町吉田	樋門1門 (1.30m× 1.20m)	手動式	副操作 員	—	—	—

## 資料7 水防資材の状況

(R3. 4. 1)

水防倉庫	安芸高田市消防本部（署）			
所在地	吉田町吉田 751-1			
備蓄資機材	資機材	数量	資機材	数量
	土のう	1,000 枚	掛 矢	5 丁
	カマス	枚	のこ	17 丁
	1トン土のう	枚	くわ	丁
	むしろ	枚	ペンチ	丁
	シート	10 枚	スコップ	62 丁
	縄	巻	カナヅチ	5 丁
	ロープ	200 m	カスガイ	本
	杭	75 本	ナ タ	24 丁
	丸太	本	おの	5 丁
	鉄線	Kg	カマ	10 丁
水防用土砂置場	利用区域	土砂置場	管理責任者	備蓄量
	管内全域	吉田町多治比		3 m

(R3. 4. 1)

水防倉庫	本庁水防倉庫			
所在地	吉田町吉田（本庁舎第6駐車場内）			
備蓄資機材	資機材	数量	資機材	数量
	土のう	2,000 枚	掛 矢	4 丁
	カマス	枚	のこ	4 丁
	1トン土のう	100 枚	くわ	1 丁
	むしろ	枚	ペンチ	3 丁
	シート	46 枚	スコップ	10 丁
	縄	巻	カナヅチ	9 丁
	ロープ	870 m	カスガイ	本
	杭	84 本	ナ タ	8 丁
	丸太	本	おの	丁
	鉄線	Kg	カマ	4 丁
水防用土砂置場	利用区域	土砂置場	管理責任者	備蓄量
	全町	吉田運動公園	危機管理課長	2 t

(R3. 4. 1)

水防倉庫	吉田水防倉庫			
所在地	吉田町吉田(川手地区 多治比川土手)			
備蓄資機材	資機材	数量	資機材	数量
	土のう	2,500 枚	掛 矢	丁
	カマス	50 枚	のこ	丁
	1トン土のう	枚	くわ	丁
	むしろ	枚	ペンチ	丁
	シート	16 枚	スコップ	丁
	縄	10 巻	カナヅチ	1 丁
	ロープ	m	カスガイ	本
	杭	30 本	ナ タ	1 丁
	丸太	18 本	おの	2 丁
	鉄線	Kg	カマ	丁
水防用土砂置場	利用区域	土砂置場	管理責任者	備蓄量
	該当なし			

(R3. 4. 1)

水防倉庫	丹比水防倉庫			
所在地	吉田町多治比613-1(生活改善センター横)			
備蓄資機材	資機材	数量	資機材	数量
	土のう	1,300 枚	掛 矢	丁
	カマス	枚	のこ	丁
	1トン土のう	枚	くわ	丁
	むしろ	30 枚	ペンチ	丁
	シート	枚	スコップ	丁
	縄	5 巻	カナヅチ	丁
	ロープ	m	カスガイ	本
	杭	本	ナ タ	丁
	丸太	20 本	おの	丁
	鉄線	1 Kg	カマ	丁
水防用土砂置場	利用区域	土砂置場	管理責任者	備蓄量
	該当なし			



(R3. 4. 1)

水防倉庫	可愛水防倉庫			
所在地	吉田町山手 1392-6 (吉田方面隊第5分団詰所横)			
備蓄資機材	資機材	数量	資機材	数量
	土のう	1,650 枚	掛 矢	1 丁
	カマス	枚	のこ	2 丁
	1トン土のう	枚	くわ	丁
	むしろ	枚	ペンチ	丁
	シート	10 枚	スコップ	6 丁
	縄	20 巻	カナヅチ	3 丁
	ロープ	m	カスガイ	本
	杭	25 本	ナ タ	2 丁
	丸太	本	お の	4 丁
鉄線	10 Kg	カ マ	4 丁	
水防用土砂置場	利用区域	土砂置場	管理責任者	備蓄量
	該当なし			

(R3. 4. 1)

水防倉庫	郷野水防倉庫			
所在地	吉田町上入江 1187 (吉田方面隊第8分団詰所横)			
備蓄資機材	資機材	数量	資機材	数量
	土のう	1,200 枚	掛 矢	8 丁
	カマス	枚	のこ	6 丁
	1トン土のう	枚	くわ	丁
	むしろ	枚	ペンチ	丁
	シート	17 枚	スコップ	7 丁
	縄	6 巻	カナヅチ	丁
	ロープ	100 m	カスガイ	本
	杭	50 本	ナ タ	5 丁
	丸太	本	お の	5 丁
鉄線	20 Kg	カ マ	2 丁	
水防用土砂置場	利用区域	土砂置場	管理責任者	備蓄量
	該当なし			

(R3. 4. 1)

水防倉庫	八千代支所水防倉庫			
所在地	八千代町佐々井 1329(人権福祉センター横)			
備蓄資機材	資機材	数量	資機材	数量
	土のう	1,500 枚	掛 矢	6 丁
	カマス	枚	のこ	7 丁
	1トン土のう	120 枚	くわ	7 丁
	むしろ	枚	ペンチ	丁
	シート	20 枚	スコップ	31 丁
	縄	巻	カナヅチ	5 丁
	ロープ	360 m	カスガイ	本
	杭	100 本	ナタ	7 丁
	丸太	本	おの	丁
鉄線	2 Kg	カマ	3 丁	
水防用土砂置場	利用区域	土砂置場	管理責任者	備蓄量
	全町	水防倉庫前	八千代支所長	10 t

(R3. 4. 1)

水防倉庫	美土里支所水防倉庫			
所在地	美土里町本郷 1775(庁舎前駐車場内)			
備蓄資機材	資機材	数量	資機材	数量
	土のう	1,300 枚	掛 矢	4 丁
	カマス	枚	のこ	丁
	1トン土のう	枚	くわ	丁
	むしろ	枚	ペンチ	丁
	シート	12 枚	スコップ	50 丁
	縄	10 巻	カナヅチ	丁
	ロープ	m	カスガイ	本
	杭	25 本	ナタ	丁
	丸太	本	おの	丁
鉄線	Kg	カマ	40 丁	
水防用土砂置場	利用区域	土砂置場	管理責任者	備蓄量
	全町	高齢者コミュニティセンター前	消防団美土里方面隊第1分団長	1 t
	全町	美土里方面隊第3分団詰所付近	消防団美土里方面隊第3分団長	2.5 t
	全町	美土里方面隊第4分団詰所横	消防団美土里方面隊第4分団長	1 t

(R3. 4. 1)

水防倉庫	高宮支所水防倉庫			
所在地	高宮町佐々部 983-2(ハーモニー広場内)			
備蓄資機材	資機材	数量	資機材	数量
	土のう	1,950 枚	掛 矢	2 丁
	カマス	枚	の こ	丁
	1トン土のう	100 枚	く わ	12 丁
	むしろ	枚	ペンチ	丁
	シート	56 枚	スコップ	18 丁
	縄	2 巻	カナヅチ	丁
	ロープ	m	カスガイ	本
	杭	3 本	ナ タ	丁
	丸 太	33 本	お の	丁
鉄 線	4 Kg	カ マ	10 丁	
水防用土砂置場	利用区域	土砂置場	管理責任者	備蓄量
	該当なし			

(R3. 4. 1)

水防倉庫	甲田支所水防倉庫			
所在地	甲田町高田原 2500(甲田支所敷地内)			
備蓄資機材	資機材	数量	資機材	数量
	土のう	1,715 枚	掛 矢	1 丁
	カマス	枚	の こ	2 丁
	1トン土のう	100 枚	く わ	丁
	むしろ	枚	ペンチ	丁
	シート	46 枚	スコップ	4 丁
	縄	巻	カナヅチ	1 丁
	ロープ	m	カスガイ	本
	杭	50 本	ナ タ	1 丁
	丸 太	本	お の	丁
鉄 線	Kg	カ マ	4 丁	
水防用土砂置場	利用区域	土砂置場	管理責任者	備蓄量
	全町	高田原コミュニティスポーツ広場	教育委員会	1 m <sup>3</sup>
	全町	甲田方面隊第2分団詰所横	甲田方面隊第2分団長	1 m <sup>3</sup>
	全町	甲田方面隊第3分団詰所横	甲田方面隊第3分団長	1 m <sup>3</sup>
	全町	甲田方面隊第5分団詰所横	甲田方面隊第5分団長	1.5 m <sup>3</sup>
	全町	甲田方面隊第7分団詰所横	甲田方面隊第7分団長	1.5 m <sup>3</sup>
全町	甲田支所	甲田支所長	0.5 m <sup>3</sup>	

(R3. 4. 1)

水防倉庫	向原支所水防倉庫			
所在地	向原町坂 175-4(向原方面隊本部・機動分団詰所内)			
備蓄資機材	資機材	数量	資機材	数量
	土のう	2,650 枚	掛 矢	3 丁
	カマス	枚	のこ	丁
	1トン土のう	100 枚	くわ	丁
	むしろ	枚	ペンチ	丁
	シート	15 枚	スコップ	7 丁
	縄	4 巻	カナヅチ	丁
	ロープ	200 m	カスガイ	本
	杭	23 本	ナタ	1 丁
	丸太	3 本	おの	1 丁
	鉄線	10 Kg	カマ	4 丁
水防用 土砂置場	利用区域	土砂置場	管理責任者	備蓄量
	該当なし			

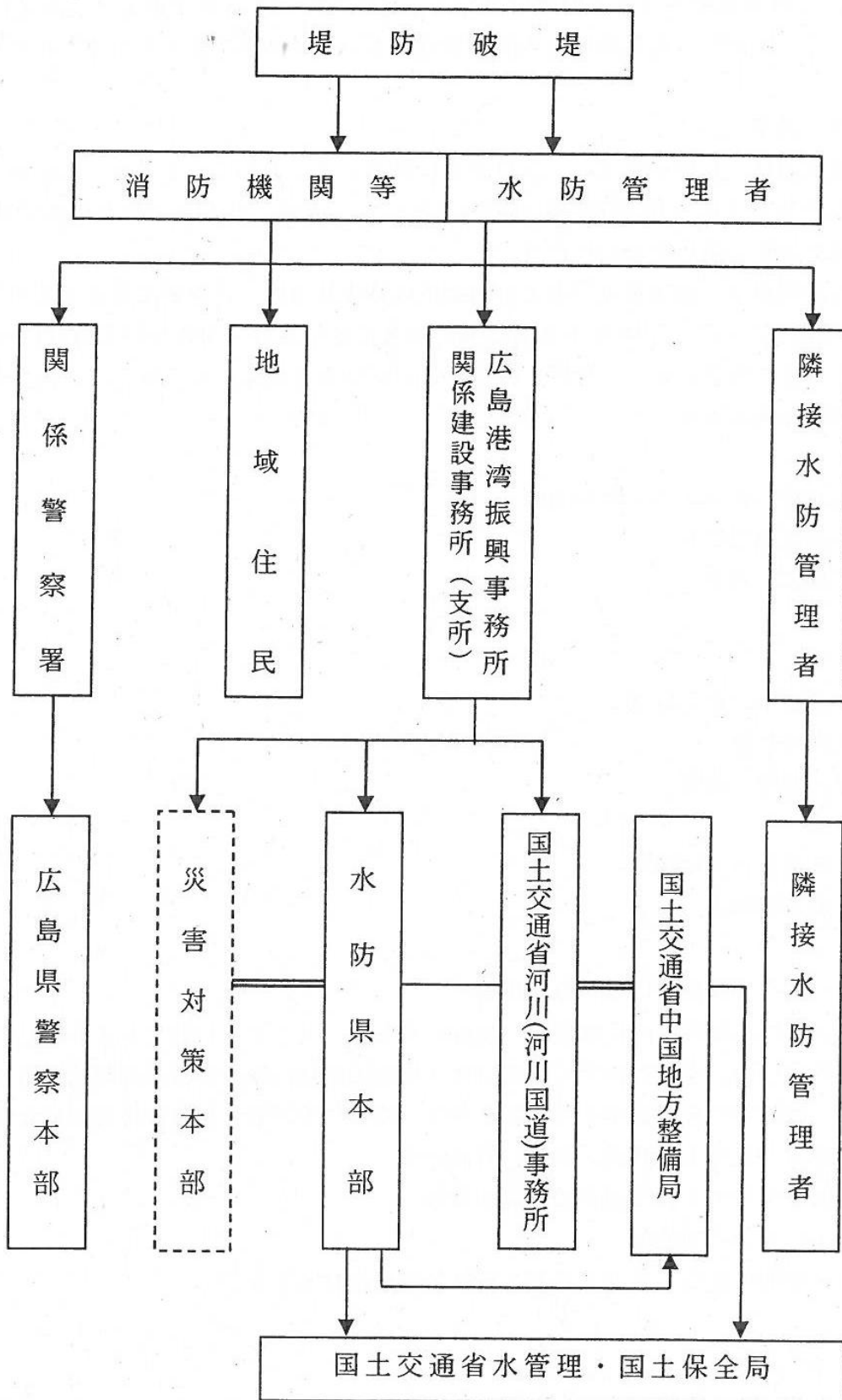
資料8-1 水防工法一覧

原因	工法	工法の概要	利用箇所、河川	おもに使用する資材	
				現在	
水があふれる (越水)	積み土のう工	堤防の上端(天端)に土のうを数段積み上げる	一般河川	土のう、防水シート、鉄筋棒	
	せき板工	堤防の上端(天端)にくいを打ちせき版をたてる	都市周辺河川 (土のうの入手困難)	鋼製支柱、軽量鋼板	
	蛇かご積み工	堤防の上端(天端)に土のうの代わりに蛇かごを置く	急流河川	鉄線蛇かご、玉石、防水シート	
	水マット工 (連結水のう工)	堤防の上端(天端)にビニロン帆布製水マットを置く	都市周辺河川 (土のう、板など入手困難)	既製水のう、ポンプ、鉄パイプ	
	裏むしろ張り工	堤防の居住側堤防斜面(裏のり面)をむしろで被覆する	あまり高くない堤体の固い箇所	むしろ、半割竹、土俵	
	裏シート張り工	堤防の居住側堤防斜面(裏のり面)を防水シートで被覆する	都市周辺河川 (むしろ、竹の入手困難)	防水シート、鉄筋ピン、軽量鉄パイプ、土のう	
漏水	居住側(川裏)対策	釜段工 (釜築き、釜止め)	裏小段、居住側堤防斜面(裏のり)先平地に円形に積み、土俵にする	一般河川	土のう、防水シート、鉄筋棒、ビニールパイプ
		水マット式釜段工	裏小段、居住側堤防斜面(裏のり)先平地にビニロン帆布製中空円形水マットを積み上げる	都市周辺河川 (土砂、土のうの入手困難)	既製水のうポンプ、鉄パイプ
		鉄板式釜段工 (簡易釜段工)	裏小段、居住側堤防斜面(裏のり)先平地に鉄板を円筒形に組み立てる	都市周辺河川 (土砂、土のうの入手困難)	鉄板、土のう、パイプ、鉄パイプぐい
		月の輪工	居住側堤防斜面(裏のり)部によりかかり半円形に積み土俵する	一般河川	土のう、防水シート、パイプ、鉄筋棒
		水マット月の輪工	裏小段、居住側堤防斜面(裏のり)先にかかるようにビニロン帆布製水のうを組み立てる	都市周辺河川 (土砂、土のうの入手困難)	既製水のう、くい土のう、ビニロンパイプ
		たる伏せ工	裏小段、居住側堤防斜面(裏のり)先平地に底抜きたる又はおけを置く	一般河川	たる、防水シート、土のう
		導水むしろ張り工	居住側堤防斜面(裏のり)、犬走りにむしろなどを敷きならべる	一般河川 (漏水量の少ない箇所)	防水シート、丸太、竹
漏水	川側(川表)対策	詰め土のう工	川側堤防斜面(川表のり面)の漏水口に土のうなどを詰める	一般河川 (構造物のあるところ、水深の浅い部分)	土のう、木ぐい、竹ぐい
		むしろ張り工	川側(川表)の漏水面にむしろを張る	一般河川 (水深の浅い所)	むしろ、竹、土のう、竹ピン
		継ぎむしろ張り工	川側(川表)の漏水面に継ぎむしろを張る	一般河川 (漏水面の広い所)	むしろ、なわ、くい、ロープ、竹、土のう

原因		工法	工法の概要	利用箇所、河川	おもに使用する資材 現在
漏水	川側（川表）対策	シート張り工	川側（川表）の漏水面に防水シートを張る	都市周辺河川（むしろが入手困難）	防水シート、鉄パイプ、くい、ロープ、土のう
		たたみ張り工	川側（川表）の漏水面にたたみを張る	一般河川（水深の浅いところ）	土俵の代わりに土のう
深掘れ（洗掘）		むしろ張り工、継ぎむしろ張り工、シート張り工、たたみ張り工	漏水防止と同じ	芝付き堤防で比較的緩流河川	漏水防止と同じ
		木流し工（竹流し工）	樹木（竹）に重り土のうをつけて流し、局部を被覆する	急流河川	立木、土のう、ロープ、鉄線、くい
		立てかご工	川側堤防斜面（表のり面）に蛇かごを立てて被覆する	急流河川 砂利堤防	鉄線蛇かご、詰め石、くい、鉄線
		捨て土のう工 捨て石工	川側堤防斜面（表のり面）決壊箇所に土のう又は大きな石を投入する	急流河川	土のう、石異形コンクリートブロック
		竹網流し工	竹を格子形に結束し土のうをつけて、堤防斜面（のり面）を被覆する	緩流河川	竹、くい、ロープ、土のう
決壊		わく入れ工	深掘れ箇所に川倉、牛わく、鳥脚などの合掌木を投入する	急流河川	わく組み、石俵、鉄線、蛇かご
		築きまわし工	堤防の川側（表）が決壊したとき、断面の不足を居住側堤防斜面（裏のり）で補うため杭を打ち中詰の土のうを入れる	凸側堤防 他の工法と併用	くい、割竹、板、土のう、くぎ
		びょうぶ返し工	竹を骨格とし、かや、よしでびょうぶを作り堤防斜面（のり面）を覆う	比較的緩流河川	竹、なわ、ロープ、わら、かや、土のう
き裂	上端（天端）	折り返し工	上端（天端）のき裂をはさんで両肩付近に竹をさし折り曲げて連結する	粘土質堤防	竹、土のう、ロープ
		くい打ち 継ぎ工	折り返し工の竹の代わりにくいを用いて鉄線でつなぐ	砂質堤防	くい、鉄線
	上端（天端） ↳居住側堤防斜面（裏のり）	ひ控え取り工	き裂が上端（天端）から居住側堤防斜面（裏のり）にかけて生じるもので折り返し工と同じ	粘土質堤防	竹、土のう、なわ、ロープ、鉄線
		継ぎ縫い工	き裂が上端（天端）から居住側堤防斜面（裏のり）にかけて生じるもので控え取り工と同じ	砂質堤防	くい、竹、鉄線、土のう
		ネット張り き裂防止工	継ぎ縫い工のうち竹の代わりに鉄線を用いる	石質堤防	くい、金鋼、鉄線、土のう

原因	工法	工法の概要	利用箇所、河川	おもに使用する資材	
				現在	
居住側堤防斜面（裏のり）崩壊	き裂	五徳縫い工	居住側堤防斜面（裏のり面）のき裂を竹で縫い崩壊を防ぐ	粘土質堤防 竹、なわ、ロープ、鉄線、土のう	
		五徳縫い工（くい打ち）	居住側堤防斜面（裏のり面）のき裂をはさんでくいを打ちロープで引き寄せる	粘土質堤防 くい、ロープ、土のう、丸太	
		竹さし工	居住側堤防斜面（裏のり面）のき裂が浅いとき、堤防斜面（のり面）がすべらないように竹をさす	粘土質堤防 竹、土のう	
		力くい打ち工	居住側堤防斜面（裏のり）先付近にくいを打ちこむ	粘土質堤防 くい、土のう	
		かご止め工	居住側堤防斜面（裏のり面）にひし形状にくいを打ち、竹又は鉄線で縫う	砂質堤防 くい、竹、鉄線、土のう	
	崩壊	立てかご工	居住側堤防斜面（裏のり面）に蛇かごを立て被覆する	急流河川	鉄線蛇かご、詰め石、くい、そだ
		くい打ち積み土のう工	居住側堤防斜面（裏のり面）にくいを打ち込み、中詰めに土のうを入れる	砂質堤防	くい、布木、鉄線、土のう
		土のう羽口工	居住側堤防斜面（裏のり面）に土のうを小口に積み上げる	一般堤防	竹くい、土砂、土のう
		つなぎくい打ち工	居住側堤防斜面（裏のり面）にくいを数列打ちこれを連結して中詰めに土のうを入れる	一般堤防	くい、土のう、布木、鉄線、土砂
		さくかき詰め土のう工	つなぎくい打ちとほぼ同じでさくを作る	一般堤防	くい、竹、そだ、鉄線、土のう
		築きまわし工	居住側堤防斜面（裏のり面）にくい打ちさくを作り中詰め土のうを入れる	一般堤防	くい、さく材、布木、土のう
	その他	流下物除去作業	橋のピアなどに堆積した流木の除去	一般河川	長尺竹、とび口
		水防対策車	現地対策本部の設置	一般河川	指揮車、無線車

資料8-2 決壊等の通報





資料 12-1 水防活動実施報告書様式

水防活動実施報告書

平成 年 月 日  
作成責任者

出水の概況	川 警戒水位 m 雨 量 mm								
水防実施箇所	川 左岸 地先 m 右岸								
日時	自 月 日 時 至 月 日 時								
出動人員	水防団員		消防団員		その他		合計		
	人		人		人		人		
水防作業の概況及び工法	箇所 m 工 法								
水防の結果	効果 被害	堤防	田	畑	家	鉄道	道路	人口	その他
		m	m <sup>2</sup>	m <sup>2</sup>	戸	m	m	人	
使用資器材	かます、俵					居住者の			
	万年、土俵					出動状況			
	なわ					水防関係者の			
	丸太					死 傷			
	その他					雨量水位の			
					状 況				
水防活動に関する 自己評価 備考									

(注) 水防を行った箇所ごとに作成すること。

資料 12-2 水防活動状況報告書様式

平成〇〇年台風第〇号における水防活動 (〇〇県〇〇市消防団・平成〇〇年8月〇日～〇日)		
<p>○概要</p> <p>〇〇市消防団は、平成〇〇年8月〇日、台風第〇号の影響に伴う集中豪雨に際し、延べ〇部隊〇名が出動。市内では、1時間雨量100mmを超える豪雨により河川が増水。各地で越水により床上浸水等の被害を受ける危険な状況の中、堤防への土のう積みや住民の避難誘導、人命救助を行い人的被害の軽減のため活動した。</p>		
<p><b>活動時間</b></p> <p>8/〇～8/〇 約12時間</p>	<p><b>出動延人数</b></p> <p>〇名</p>	<p><b>主な活動内容</b></p> <ul style="list-style-type: none"> <li>・土のう積み(300袋)</li> <li>・避難誘導(20世帯)</li> <li>・排水作業(3件)</li> </ul>
<p>水防活動または 被害状況写真</p>	<p>水防活動または 被害状況写真</p>	<p>水防活動実施箇所 地図</p>
<p>〇〇川左岸(〇〇地先) 堤防巡視</p>	<p>〇〇川左岸(〇〇地先) 積み土のう工</p>	
<p>水防活動または 被害状況写真</p>	<p>水防活動または 被害状況写真</p>	
<p>〇〇川右岸(〇〇地先) 月の輪工</p>	<p>〇〇地区の浸水被害</p>	

## 資料 15-1 水防協力団体指定要領（案）

## 安芸高田市水防協力団体指定要領

## 1. 趣旨

安芸高田市では、災害時に出動が可能な水防団員の不足並びに市民及び民間団体が自主的に災害救援活動に取り組む動きの活発化等、近年の水災防止体制を取り巻く環境の変化を踏まえ、本市（町）における水防団及び水防を行う消防機関が行う水防上必要な監視、警戒その他水防活動に協力することを目的に、水防法（以下「法」という。）に基づき、水防協力団体を指定することとした。

## 2. 水防協力団体の要件（法 36 条第 1 項関係）

水防協力団体は、法第 36 条に基づき、法人その他法人でない団体であって、事務所の所在地、構成員の資格、代表者の選任方法、総会の運営、会計に関する事項その他当該団体の組織及び運営に関する事項を内容とする規約その他これに準ずるものを有し、次項に規定する業務を適正かつ確実に行うことができると認められる者とする。

## 3. 水防協力団体の業務（法 37 条関係）

水防協力団体は、次に掲げる業務の範囲内で行うものとし、水防責任を有する水防管理者の所轄下にある水防団又は消防機関が行う水防活動と調和を図るものとする。

- (1) 河川巡視、土のうの袋詰め及び運搬、避難支援などの水防団又は消防機関が行う水防上必要な監視、警戒その他の水防活動に協力することとし、構成員の安全を確保した上で行うことが可能な活動
- (2) 水防に必要な器具、資材又は設備の保管及びその提供
- (3) 水防協力団体の業務や活動を含む水防に関する広報活動、水防に関する情報の収集及びその提供
- (4) 水防に関する意識調査、実態調査等の水防に関する調査研究
- (5) 講習会や研修会等の実施等の水防に関する知識の普及及び啓発
- (6) 水防意識の高揚を図るための自主的なパンフレットの作成、各種行事等の開催等の前各号に掲げる業務に附帯する業務

## 4. 水防協力団体の申請方法（法 36 条第 1 項・第 3 項関係）

- (1) 水防協力団体の要件を満たす者で、安芸高田市水防協力団体の指定を受けようとする者は、水防管理者（安芸高田市長）に「安芸高田市水防協力団体指定申請書」（資料 15-2）に「水防協力団体活動業務計画書」（資料 15-3）及び水防協力団体組織体制一覧表（連絡先）（任意様式）を添えて、2部提出するものとする。
- (2) 水防協力団体の名称、住所、事務所の所在地、業務内容、組織体制の変更をする場合も同様とする。（任意様式）

## 5. 水防協力団体の指定（法第 36 条第 2 項・第 4 項関係）

- (1) 水防管理者（安芸高田市長）は前項の申請により業務を適正かつ確実に行うことができると認められる場合は、水防協力団体として指定することができる。また、指定をしたときは、当該水防協力団体に対し、「安芸高田市水防協力団体認定書」（資料 15-4）を交付するとともに、当該水防協力団体の名称、住所及び事務所の所在地を公示する。
- (2) 水防協力団体の名称、住所又は事務所の所在地の変更の届出があったときは、当該届出に係る事項を公示する。

## 6. その他

- (1) この要領に変更が生じたときは、関係機関と調整し、その都度改訂するものとする。
- (2) その他この要領の実施に必要な事項については、別途定めるものとする。

## 附 則

この要領は、〇〇年〇〇月〇〇日から施行する。

資料 15－2 水防協力団体指定申請書様式（案）

安芸高田市水防協力団体指定申請書

年 月 日

安芸高田市水防管理者  
安芸高田市長 様

住 所  
（事務所所在地）  
団体の名称  
代表者氏名

水防法第36条第1項及び安芸高田市水防協力団体指定要領第4の規定に基づき、安芸高田市水防協力団体の指定を受けたいので、別添「水防協力団体協力活動業務計画書」（資料15－3）を添えて申請します。

## 資料 15-3 水防協力団体協力活動業務計画書（案）

## 水防協力団体協力活動業務計画書

下記の安芸高田市の実施する水防活動に協力します。

## 記

※ご協力いただける項目の番号に○印を記入してください

I 河川巡視、土のうの袋詰め及び運搬、避難支援などの水防団又は消防機関が行う水防上必要な監視、警戒その他の水防活動への協力（指定要領 3-（1）関係）

- 1 災害時における土のうの袋詰めや運搬などの水防活動への支援
- 2 災害時における小さな子供やお年寄りなどの災害時要配慮者の救護
- 3 災害時における住民に対する洪水注意報、警報などの情報の広報
- 4 災害時における住民の避難誘導、避難所開設・運営への支援

II 水防に必要な器具、資材又は設備の保管及びその提供（指定要領 3-（2）関係） 具体的な資器材の種類・数量及び保管場所等

[ ]

III 水防協力団体の業務や活動を含む水防に関する広報活動、水防に関する情報の収集及びその提供（指定要領 3-（3）関係）

- 1 日常における河川管理施設や許可工作物の安全性の点検や巡視
- 2 災害時における河川水位状況、雨量、強風状況などの情報連絡

IV 水防に関する意識調査、実態調査等の水防に関する調査研究（指定要領 3-（4）関係）

- 1 市（町）が作成する洪水ハザードマップの配布

V 講習会や研修会等の実施等の水防に関する知識の普及及び啓発（指定要領 3-（5）関係）

- 1 実体験等に基づく、浸水箇所や危険箇所などの地域住民に対する水防知識の講習

VI 水防意識の高揚を図るための自主的なパンフレットの作成、各種行事等の開催等（指定要領 3-（6）関係）

- 1 水防団が開催する水防演習への参加
- 2 住民の避難訓練の実施

◎その他ご協力いただける活動がありましたら内容をご記入ください。

[ ]

資料 15-4 水防協力団体認定書様式 (案)

安芸高田市水防協力団体認定書

年 月 日

住 所  
(事務所所在地)  
団体の名称  
代 表 者

様

安芸高田市水防管理者  
安芸高田市市長

水防法第36条第1項及び安芸高田市水防協力団体指定要領第4の規定に基づき、貴団体を安芸高田市水防協力団体に指定します。

## 資料 15-5 水防協力団体との水防協働活動実施要領（案）

## 安芸高田市における水防協力団体との水防協働活動実施要領

## 1. 趣旨

安芸高田市における水防活動は、安芸高田市水防計画書に活動内容を明記しているところであるが、水防法が一部改正され、水防協力団体制度が創設されたことに伴い、本市において水防協力団体を指定した際に水防団及び水防活動を行う消防機関と水防協力団体との水防活動の連携、協働業務等について本要領に定めるものとする。

## 2. 水防団等と水防協力団体との連携（水防法 38 条関係）

水防法第 36 条及び安芸高田市水防協力団体指定要領に基づき指定された水防協力団体が行う水防活動は、水防団又は水防を行う消防機関による水防活動に対する協力業務であり密接な連携の下、活動を行うものとする。

## 3. 活動報告書の提出（水防法第 39 条関係）

連携して行われる水防の効果が最大限発揮されるよう、指定された水防協力団体に対し、水防活動の活動記録についてその内容を明記した「水防協力団体活動報告書」（資料 17-6）を提出させることができる。

## 4. 情報提供等（水防法第 40 条関係）

水防管理者は、安芸高田市水防協力団体指定要領 4 に基づき提出された「水防協力団体活動業務計画書」や前項の「水防協力団体活動報告書」で示された活動内容について、その活動の実施に関し、必要な情報や指導、助言を行う。

## 5. その他

- (1) この要領に変更が生じたときは、関係機関と調整し、その都度改訂するものとする。
- (2) その他この要領の実施に必要な事項については、別途定めるものとする。

## 附 則

この要領は、〇〇年〇〇月〇〇日から施行する。

資料 15-6 水防協力団体協力活動報告書様式

安芸高田市水防協力団体協力活動報告書

年 月 日

安芸高田市水防管理者  
安芸高田市長 様

住 所  
(事務所所在地)  
団体の名称  
代表者氏名

別紙のとおり水防活動を実施しましたので、安芸高田市水防協力団体指定要領第6の規定に基づき提出します。