

消防団編

1 令和3年度の行事

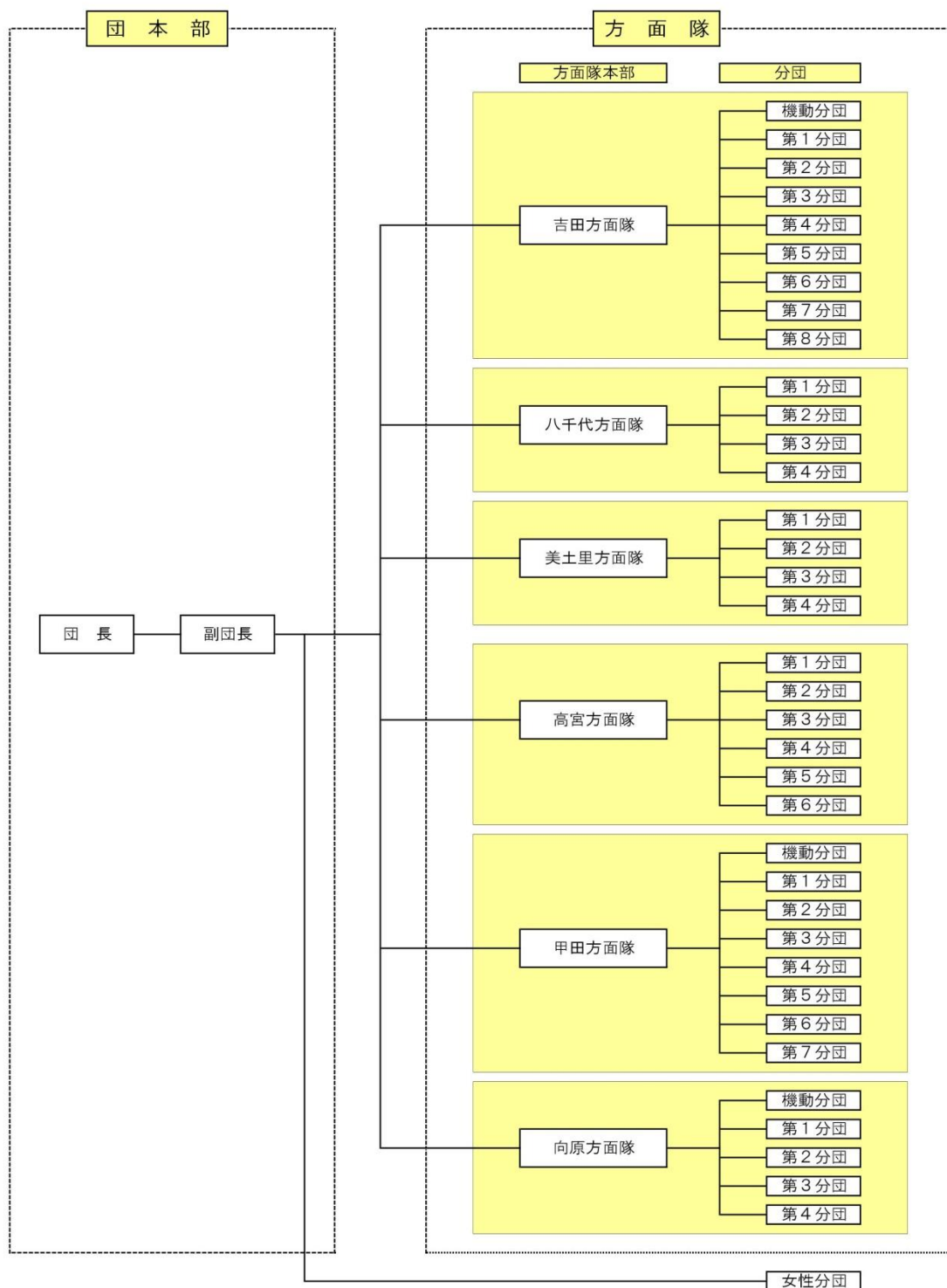
月 日	概	要
4月11日	安芸高田市消防団初任者、初級・中級幹部訓練	
4月24日	太田川総合水防演習に伴う水防技術講習会（広島市）	
8月6日	消防職員・消防団員慰霊式（広島市）	
10月24日	安芸高田市消防団（吉田方面隊）幹部訓練	
11月7日	安芸高田市消防団（美土里方面隊）防火パレード	
11月7日	安芸高田市消防団（高宮方面隊）防火パレード	
11月14日	安芸高田市消防団（吉田方面隊）防火パレード	
11月14日	安芸高田市消防団（八千代方面隊）防火パレード、秋季総合訓練	
11月14日	安芸高田市消防団（甲田方面隊）防火パレード、模擬火災訓練	
11月21日	安芸高田市消防団（向原方面隊）防火パレード	
11月28日	安芸高田市消防団（美土里方面隊）総合訓練	
12月12日	安芸高田市消防団訓練指導員会訓練	
12月26日	安芸高田市消防団年末夜間特別警戒団長巡視	
12月26日 ～30日	安芸高田市消防団年末夜間特別警戒	

※新型コロナウイルス感染症により計画していた行事や訓練等の殆どが中止となり、例年より実績が少なくなっています。

2 安芸高田市消防団組織図

(令和3年4月1日現在)

安芸高田市消防団組織図



3 歴代消防団長

歴代	氏名	在職期間
初代	青原敏治	H16. 3. 1 ~ H21. 3. 31
2代	佐々木義明	H21. 4. 1 ~ H23. 12. 31
3代	金山幸治	H24. 1. 1 ~ H29. 12. 31
4代	石神博	H30. 1. 1 ~ R1. 12. 31
5代	角保雅史	R2. 1. 1 ~

(旧高田郡各町別団長)

町別	氏名	在職期間
吉田町	赤川三郎	H12. 4. 1 ~ H16. 2. 29
八千代町	青原敏治	H 9. 1. 1 ~ H16. 2. 29
美土里町	佐々木義明	H14. 1. 1 ~ H16. 2. 29
高宮町	深井達雄	H13. 10. 7 ~ H16. 2. 29
甲田町	金山幸治	H13. 1. 1 ~ H16. 2. 29
向原町	大久保義彦	H13. 12. 1 ~ H16. 2. 29

4 各方面隊別消防団員の定員と所属別団員数（令和3年4月1日現在）
消防団定員数（階級別）

階級 方面隊別	団長	副団長	(方面隊長) 副団長	(副方面隊長) 分団長	(指導員) 分団長	分団長	副分団長	部長	班長	団員	合計
本 部	1	3									
吉田方面隊			1	1	2	9	9	9	10	632	865
八千代方面隊			1	1	2	4	4	4	9		
美土里方面隊			1	1	2	4	4	4	20		
高宮方面隊			1	1	2	6	6	6	11		
甲田方面隊			1	1	2	8	8	8	28		
向原方面隊			1	1	2	5	5	5	16		
女性分団						1		1	1		
合 計	1	3	6	6	12	37	36	37	95		

消防団員実員数（階級別）

階級 方面隊別	団長	副団長	(方面隊長) 副団長	(副方面隊長) 分団長	(指導員) 分団長	分団長	副分団長	部長	班長	団員	合計
本 部	1	3									4
吉田方面隊			1	1	2	9	9	9	10	124	165
八千代方面隊			1	1	2	4	4	4	9	68	93
美土里方面隊			1	1	2	4	4	4	20	103	139
高宮方面隊			1	1	2	6	6	6	11	105	138
甲田方面隊			1	1	2	8	8	8	28	81	137
向原方面隊			1	1	2	5	5	5	16	78	113
女性分団						1		1	1	7	10
合 計	1	3	6	6	12	37	36	37	95	566	799

5 消防団員の報酬

階 級	団 長	副 団 長	分 団 長	副分団長	部 長	班 長	団 員
年額（円）	116,000	82,000	65,000	53,000	44,000	37,000	32,000

6 消防団員の年齢

（令和3年4月1日現在）

階 級	団 長	副団長	分団長	副分団長	部 長	班 長	団 員	合 計
平均年齢	67.0	60.1	53.7	52.3	51.3	48.9	43.9	46.1
20歳未満								
20歳以上 25歳未満							11	11
25歳以上 30歳未満							30	30
30歳以上 35歳未満					1	1	53	55
35歳以上 40歳未満			1	1	1	6	88	96
40歳以上 45歳未満			9	4	5	18	119	155
45歳以上 50歳未満			8	11	6	29	111	165
50歳以上 55歳未満		1	12	6	13	21	80	133
55歳以上	1	8	26	14	11	20	74	154
合 計	1	9	55 (1)	36	37 (1)	95 (1)	566 (7)	799 (10)

※（ ）は女性（内数）

7 消防団員の勤務年数

（令和3年4月1日現在）

勤務年数	5年未満	5年以上 10年未満	10年以上 15年未満	15年以上 20年未満	20年以上 25年未満	25年以上 30年未満	30年以上
人員	110人	150人	124人	148人	107人	97人	63人

8 出動状況

(令和3年度中)

種 別	火 災	風 水 害 等 の 災 害	演 習 訓 練 等	広 報 指 導	特 別 警 戒	捜 索	誤 報	そ の 他	合 計
出 動 回 数	29	8	23	8	5	5	0	4	82
出 動 延 べ 人 員	1,437	1,599	682	232	842	110	0	35	4,937

9 消防ポンプ自動車等の現勢

(令和4年3月31日現在)

区分 方面隊別	消 ポ ン 自 動 防 ブ 車	水 消 ポ ン 自 動	槽 付 防 ブ 車	可 搬 式 ポ 積 載 積 付 車 (水 槽 付)	小 型 動 力 積 載 付 車	指 揮 車	小 動 ポ ン	型 力 積 載 付 車
吉 田 方 面 隊					10	1		9
八 千 代 方 面 隊	1				5			3
美 土 里 方 面 隊				1	9	1		
高 宮 方 面 隊			1		10	1		1
甲 田 方 面 隊	1		1		6	1		1
向 原 方 面 隊		2			5	1		
女 性 分 団						1		
合 計	4		2	1	45	6		14

10 高田郡消防操法大会及び安芸高田市消防団消防操法大会 成績状況

高田郡消防操法大会

回数	開催年度	優 勝	準優勝	第 3 位
1	昭和 51 年	美土里町	美土里町	高宮町
2	昭和 53 年	向原町	美土里町	八千代町
3	昭和 55 年	甲田町	甲田町	八千代町
4	昭和 57 年	甲田町	吉田町	吉田町
5	昭和 59 年	甲田町	美土里町	甲田町
6	昭和 63 年	甲田町	美土里町	甲田町
7	平成 4 年	吉田町	八千代町	美土里町
8	平成 12 年	甲田町	吉田町	向原町

安芸高田市消防団消防操法大会

回数	開催年度	優 勝	準優勝	第 3 位
1	平成 17 年	甲田	向原	吉田
2	平成 21 年	甲田	高宮	吉田
3	平成 25 年	甲田	八千代	美土里
4	平成 29 年	甲田	美土里	高宮